

Kalyobia

المؤسسة العامة
للشرب والصرف الصحي بالقليوبية

Company for water and wastewater

شركة مياه الشرب والصرف الصحي بالقليوبية

(مفروضين)

أعمال الإحلال والتحديد (2025-2026)

مناقشة عامة

رقم (٥١)

اسم العملية : أعمال إحلال و تجديد محطة رفع صحي سيدي هيب - فرع قليوب

عدد الأوراق
٩٢ ورقة

ثمن الكراسة : (2000 جنيه) بملاحة الضرائب والدفعات

تاريخ الجلسة : ٢٨ / ٦ / ٢٠٢٦ (الأحد)
جلسة الاستشارات ١٧ / ٦ / ٢٠٢٦ (الأربعاء)
مقدم العطاء

الأسم :

العنوان :

التوقيع :

لجنة إعداد الكراسة و المقاسة

م / احمد الطوخي

م / سمر مجدى

رئيس قطاع المشروعات

م / هيام صبرى

مدير عام الشئون الفنية والتصميمات

واعداد المقاييسات

م / نهى عبد المؤمن



كراسة الشروط العامة والمواصفات الفنية

مشروع / إحلال وتجديد وتدعيم :

أسم المشروع :

موقع المشروع :

أولاً: الشروط العامة

1. تعليمات لمقدمي العطاءات :

- يعتبر التقدم بعطاء التنفيذ إقرار بقيام مقدم العطاء بمعاينة الموقع معاينة نافية للجهالة وبإلمامه بكافة وماهية وظروف الموقع وطرق الوصول إليه وكافة ما يلزم لتنفيذ العملية من معلومات لازمة لإتمامه على أكمل وجه.
- على مقدم العطاء دراسة الرسومات وكراسة الشروط والمواصفات وقائمة الكميات دراسة واقية قبل التقدم بعطائه وتعتبر كأنها مقدمة منه طبقاً للقواعد والقوانين المنظمة لذلك وللأحة العقود والمشتريات لشركة مياه الشرب والصرف الصحي بالقليوبية، وعليه يعتبر قد أتم بماهية الأعمال إلاماً كاملاً وفي حالة وجود أى استفسارات يجب على مقدم العطاء الاتصال بممثل الشركة (أو المكتب الاستشارى ان وجد) للحصول على الإجابة عليها.
- وعلى مقدم العطاء عند وضعه لأسعاره الأخذ فى الإعتبار ضرورة إتباع أحدث الوسائل والطرق والمعدات اللازمة لتنفيذ العملية على الوجه الأكمل .

1-1 طريقة تقديم العطاء :

يقدم العطاء فى مظروفين مغلقين الأول للعرض الفنى والثانى للعرض المالى وفقاً لما يلى :-
مظروف العرض الفنى ويحتوى على البيانات التالية وإن لم يقتصر عليها :-

1. جميع البيانات الفنية عن العرض المقدم .
2. طريقة التنفيذ.
3. البرنامج الزمنى للتنفيذ ومدته .
4. بيان بأسماء ووظائف وخبرات الكوادر التى سيسند إليها التنفيذ .
5. بيانات كاملة عن الشركات التى قد يسند إليها تنفيذ أى بند أو بنود العملية " مقارلو الباطن "
6. السجل التجارى .
7. شهادة معتمدة بسابقة الأعمال على أن تكون عن أعمال مماثلة أو مشابهة بما يتناسب وحجم الأعمال.

The temporary headquarters of the company:
Banha -filtered water Plant - Rayah Tawfeqi St.
Tel: 013- 3188175 & 013- 3188176 & 013- 3188121
Fax: 013- 3188122

المقر المؤقت للشركة:
بنها - محطة المياه المرشحة - شارع الرياح التوفيقي
ت: ٠١٣- ٣١٨٨١٢١ & ٠١٣- ٣١٨٨١٧٦ & ٠١٣- ٣١٨٨١٧٥
فاكس: ٠١٣- ٣١٨٨١٢٢



١٣٤

شركة مياه الشرب والصرف الصحي بالقليوبية احدى الشركات التابعة لشركة القابضة لمياه الشرب والصرف الصحي

8. بطاقة سارية بعضوية الإتحاد المصرى لمقاولى التشييد والبناء.
9. البطاقة الضريبية سارية.
10. شهادة التسجيل لدى مصلحة الضرائب على القيمة المضافة.
11. الشكل القانونى لمقدم العطاء "عقد تأسيس الشركة أو ما يماثله" وكافة المستندات الدالة على قيام الجهة مقدمة العطاء قانوناً .

مظروف العرض المالى ويحتوى على :

- قوائم الأسعار ويتم إسيفاؤها بجدول الكميات الخاصة بالعملية والمختومة بختم المالك ولكل بند على حده وطبقاً للوصف المدون بهذا الجدول وتشمل الأسعار كافة رسوم المناجم والمحاجر والدمغة وكافة أنواع الضرائب وغيرها من الرسوم الجمركية وكافة ما يلزم للتنفيذ من مون وأدوات وآلات وعمالة .
- يتم الالتزام بالواقعية التسعيرية لكل بند من بنود المقايسة طبقاً للأسعار السوقية و فى حالة عدم الواقعية و التفاوت في سعر اى بند من البنود بالزيادة المفرطة أو النقص المفرط عن السعر الوارد بالمقايسة التقديرية يتم تقديم تحليل سعري لهذا البند .
- يجب توقيع مقدم العطاء على كافة مستندات عطائه بما فيها كراسة الشروط والمواصفات وقائمة الكميات والرسومات موضوع المناقصة والتي قام بالحصول عليها من المالك وإرفاقها مع المستندات المقدمة منه .
- يجب كتابة أسعار العطاء بالحبر الجاف أو السائل أو الطباعة رقماً وحروفاً باللغة العربية ويكون سعر الوحدة حسب ما هو مدون بجدول الفئات عدداً أو وزناً أو مقاساً أو غير ذلك دون تغيير أو تعديل فى الوحدة مع الإلتزام بكل ما جاء بلائحة العقود والمشتريات لشركة مياه الشرب والصرف الصحي بالقليوبية وللقواعد والقوانين المنظمة لذلك.
- تسلم العطاءات باليد ولمقدمى العطاءات أو مندوبيهم المفوضين حضور جلسة فتح المظاريف الفنية التى حدد لها الساعة الثانية عشر ظهراً يوم الموافق / / 200 م ، وفى حالة ورود أى عطاء أو تعديل فيه بعد الموعد فتطبق لائحة العقود والمشتريات لشركة مياه الشرب والصرف الصحي بالقليوبية وللقواعد والقوانين المنظمة لذلك .
- فى حالة قبول العطاء يقوم مقدم العطاء بإستكمال التأمين الإبتدائى إلى ما يوازى 5% من قيمة عطائه ليصبح التأمين نهائياً وذلك خلال المدة المنصوص عليها بلائحة العقود والمشتريات لشركة مياه الشرب والصرف الصحي بالقليوبية وللقواعد والقوانين المنظمة لذلك .

The temporary headquarters of the company:
Banha -filtered water Plant - Rayah Tawfeqi St.
Tel: 013- 3188175 & 013- 3188176 & 013- 3188121
Fax: 013- 3188122

المقر المؤقت للشركة:
بنها - محطة المياه المرشحة - شارع الرياح التوفيقي
ت: ٠١٣- ٣١٨٨١٢١ & ٠١٣- ٣١٨٨١٧٦ & ٠١٣- ٣١٨٨١٧٥
فاكس: ٠١٣- ٣١٨٨١٢٢

Handwritten signature and stamp.



٧٥

شركة مياه الشرب والصرف الصحي بالقليوبية إحدى الشركات التابعة للشركة القابضة لمياه الشرب والصرف الصحي

2. المهندس المشرف أو المباشر هو: المهندس المكلف من قبل المالك بالإشراف على تنفيذ الأعمال موضوع هذا العطاء طبقاً لشروط العقد ومستنداته المرفقة.
3. مهندس المقاول هو: المهندس الذى يستخدمه المقاول .
4. المقاول هو: مقدم العطاء الذى تكلفه الجهة المالكة بإخطار منها برسو العطاء عليه بعد فتح المظاريف والتعاقد معه لتنفيذه.

3- معلومات عن مقدمى العطاءات :

العطاءات التى تقدمها الشركات يجب أن ترفق بها صورة رسمية من عقد تأسيس الشركة والمستندات المبين بها سلطة الوكلاء المسئولين وحدودها واسماء المسئولين مباشرة عن تنفيذ العقود وتوقيع الإيصالات وإعطاء المخالصات بأسم الشركة أو المنشأه ونماذج من توقيعاتهم على أن تكون هذه النماذج على ذات صورة العقد أو التوكيل مع ما يتعلق بذلك من المستندات الأخرى وكذلك يجب أن يرفق بها ملخصات رسمية من عقد الشركة وغيرها من المستندات التى بين الأشخاص الذين لهم حق التعاقد بأسم الشركاء أو بأسم الشركة أو مدى هذا الحق وحدوده وكذلك الأشخاص المسئولين عن مباشرة تنفيذ هذه العقود والذين لهم الحق فى إعطاء مخالصات صحيحة بأسم الشركة.

ويجب على مقدمى العطاء أن يرفقوا بعطاءاتهم صورة رسمية من التوكيل الصادر لوكيل الشركة. إذا كان لها وكيل يبين فيها مدى سلطة الوكيل ومسئوليته وكذلك نماذج إمضاءات الأشخاص المصرح لهم بالتوقيع نيابة عن الشركة على أن تكون هذه النماذج على نفس صورة عقد الشركة أو التوكيل ويجب أن تكون هذه المستندات مصدقاً عليها من السلطات المحلية بالجهات الصادرة بها أو من القنصلية المصرية التابعة لها الجهة الصادرة بها إذا كانت صادرة بالخارج وفى هذه الحالة يجب إعتماها من وزارة خارجية جمهورية مصر العربية. وكل عطاء لا ترفق به المستندات أو ترفق به مستندات غير كافية أو غير مستوفاه بالطريقة المتقدمة يكون للمالك الحق فى إستبعاده . أما البيوت التجارية المؤسسة بمصر ولها معاملات مستمرة مع الجهة المالكة فيجوز لها أن تودع بإدارتها المختصة صوراً رسمية من المستندات السابق ذكرها عند تقديم عطاءاتها بأن تذكر أن المستندات المذكورة مودعه على النحو السابق بيانه وأنه لم يحصل بعدئذ أى تغيير فى تكوين الشركة أو البيت التجارى أو فى الأشخاص المرخص لهم بالحق فى تمثيلها أو تعديل فى سلطتهم وكل عطاء مقدم.

4- ممثل مقدم العطاء وعنوانه ولغة المكاتبات:

يجب على مقدم العطاء إذا كان مقيماً بجمهورية مصر العربية أن يبين عنوانه بعطائه وكل خطاب يرسل إليه بالبريد المسجل يعتبر كأنه وصل إليه فى حينه. وكذلك يجب على مقدم العطاء أو المقاول أن يخطر المالك أو من ينوب عنه (المكتب الاستشارى ان وجد) كتابه عن كل تغيير يحدث فى عنوانه ولا تلتزم الجهة المالكة بمراعاة أى تغيير فيه مالم

The temporary headquarters of the company:
Banha -filtered water Plant - Rayah Tawfeqi St.
Tel: 013- 3188175 & 013- 3188176 & 013- 3188121
Fax: 013- 3188122

المقر المؤقت للشركة:
بنها - محطة المياه المرشحة - شارع الرياح التوفيقي
ت: ٠١٣- ٣١٨٨١٢١ & ٠١٣- ٣١٨٨١٧٦ & ٠١٣- ٣١٨٨١٧٥
فاكس: ٠١٣- ٣١٨٨١٢٢

Handwritten signature and stamp.



شركة مياه الشرب والصرف الصحي بالقليوبية
إحدى الشركات التابعة للشركة القابضة لمياه الشرب
والصرف الصحي

يخطر بها بذلك بالكيفية السابقة وكافة المكاتبات التي تتبادل بين المقاول والمالك في شأن الأعمال موضوع هذا العقد يجب أن تكون باللغة العربية ولا يلتفت إلى المكاتبات المرسله بلغة أخرى ولا يكون لها أى أثر.

5- الشركات ومسئولية المقاولين المتعديين ووفاه أدهم:

1. إذا كان المقاول شركة من غير الشركات المساهمة فلا يصح لأى عضو أن ينسحب منها ولا يجوز كذلك قبول أى شريك جديد دون الحصول مقدماً على إقرار كتابى من المالك وذلك أثناء سريان عقد تنفيذ العملية .
2. إذا توفى المقاول وكان العقد مبرماً مع مقاول واحد، جاز للجهة المالكة إنهاء العقد مع رد التأمين إذا لم يكن لها مطالبات قبله، أو السماح للورثة بالإستمرار فى تنفيذ العقد بشرط أن يعينوا عنهم وكلياً بتوكيل يصدق على التوقيعات فيه ويوافق عليه المالك .
3. إذا توفى أحد المقاولين وكان العقد مبرماً مع أكثر من مقاول فللمالك الحق فى إنهاء العقد مع رد التأمين أو اعتباره قائماً وإخطار باقى المقاولين بذلك للإستمرار فى تنفيذه.
4. يحصل الإنهاء فى الحالات المشار إليها فى هذه المادة بموجب كتاب موصى عليه بعلم الوصول وبدون حاجة إلى إتخاذ اية إجراءات أخرى أو الألتجاء إلى القضاء.

6- الأثمان :

1. يجب أن تقدم العطاءات بطريقة مبيناً بها قيمة كل بند على حده حسب جداول الفئات أو أى ترتيب آخر منصوص عليه .
2. يجب أن تكون الفئات بالأرقام والحروف باللغة العربية دون أى كشط أو محو أو تحشير مع بيان الأثمان والفئات بالعملة المصرية قرش جنيه ويعول دائماً على السعر المبين بالحروف .
3. لا يعتد بالعطاء المبني على خفضه نسبة مئوية عن أقل عطاء مقدم فى المناقصة أو القابل للممارسة .
4. أى تعديل أو تغيير يجب بيانه بلون عدا اللون الأحمر والتوقيع عليه بجانبه من مقدمى العطاء ولا يلتفت إلى أى إدعاء من صاحب العطاء بحدوث خطأ فى عطائه إذا قدم بعد فتح المظاريف .
5. ويجب على مقدم العطاء أن يلاحظ أن فئاته الواردة بالعطاء هى التى ستكون عليها المحاسبة النهائية بصرف النظر عن أى تقلبات فى السوق وللعمله .
6. للجهة المالكة الحق فى مراجعة الاسعار المقدمة سواء من حيث مفرداتها أو مجموعها وإجراء التصحيحات المادية إذا إقتضى الأمر ذلك

The temporary headquarters of the company:
Banha -filtered water Plant - Rayah Tawfeqi St.
Tel: 013- 3188175 & 013- 3188176 & 013- 3188121
Fax: 013- 3188122

المقر المؤقت للشركة:
بنها - محطة المياه المرشحة - شارع الرياح التوفيقي
ت: ٠١٣- ٣١٨٨١٢١ & ٠١٣- ٣١٨٨١٧٦ & ٠١٣- ٣١٨٨١٧٥
فاكس: ٠١٣- ٣١٨٨١٢٢

18/1/2018



شركة مياه الشرب والصرف الصحي بالقليوبية احدى الشركات التابعة للشركة القابضة لمياه الشرب والصرف الصحي

3. بعد توقيع العقد وقبل تسليم الموقع للمقاول للبدء فى العمل سيقوم المالك بتسليم المقاول عدد (1) نسخة من الرسومات وعدد (1) نسخة من باقى المستندات للتنفيذ بموجبها وإذا طلب المقاول نسخاً إضافية من أى من المستندات فيجوز للجهة المالكة تسليمها له بعد قيامه بسداد الرسم المقرر لذلك .

10- التامين النهائى :

1. يجب على المقاول أن يودع فى خلال عشرة أيام من تاريخ اليوم التالى بإخطاره بقبوله عطائه تأميناً نهائياً مقداره 5% من إجمالى قيمة عطائه المقبول أو إستكمال التامين الإبتدائى المقدم منه إلى هذا القدر أما نقداً للمالك أو بخطاب ضمان صادر من أحد البنوك المعتمدة وغير مشروط على أن يسرى مفعوله إلى ما بعد ميعاد التسليم النهائى للمشروع موضوع العقد بثلاثة أشهر أو خصماً من مستحقاته الصالحة للصرف لدى المالك .
2. يبقى هذا التامين لدى المالك إلى أن يتم تنفيذ العقد نهائياً ولا يستحق عليه أية فوائد.
3. لا يجوز تجزئة التامين النهائى أو تخفيض قيمته بل يجب الإحتفاظ به بأكمله إلى أن يتم تنفيذ العقد بصفة نهائية طبقاً للشروط وحينئذ يرد التامين بإتباع الطرق المنصوص عليها بلائحة العقود والمشتريات لشركة مياه الشرب والصرف الصحي بالقليوبية والقواعد والقوانين المنظمة لذلك.

11- برنامج تنفيذ الأعمال:

على المقاول بمجرد رسو العطاء عليه أن يقدم للجهة المشرفة على التنفيذ برنامجاً زمنياً يعد بأسلوب مناسب مع تعديله وتحديثه حسب ظروف تقدم الأعمال مراعيًا التنسيق مع بقية المقاولين الآخرين من قبله وتحت مسؤوليته لتحديد خطوات المشروع وعلاقتها ببعضها وذلك لتنفيذ المشروع موضوع هذا العقد وان يكون البرنامج واضحاً ومفصلاً لسير الأعمال مبيناً به طريقة تنفيذ كل جزء والمدة التى يراها ضرورية لتنفيذه وعلاقة تنفيذ كل جزء بالأجزاء السابقة واللاحقة عليه. ويعتبر هذا البرنامج شرط من شروط العقد يلتزم المقاول بتنفيذه وللمالك بعد مراجعته أن يعدل هذا البرنامج حسب ما يراه مناسباً وذلك بموجب إخطار كتابى يرسل للمقاول وعلى المقاول أن يتبع هذا التعديل بدون أى معارضة منه وعلى المقاول تقديم تقرير نصف شهرى موضحاً فيه نسب سير الأعمال مؤكداً بذلك إلتزامه وإرتباطه بالبرنامج الزمنى المعتمد.

12- العمل ليلاً:

1. إذا رغب المقاول إستمرار العمل ليلاً فعليه أن يتقدم بطلب كتابى للمالك للحصول على موافقته وتكون هذه الموافقة مسبقة على بدء العمل ليلاً .
- وفى حالة القبول يتحمل المقاول كافة الرسوم المطلوبة لأخذ موافقات الجهات المحلية المعنية على العمل ليلاً وتكاليف الإنارة طبقاً لما جاء فى المادة السابقة ويشترط أن يوافق المالك على طريقة الإنارة وجميع إجراءات الأمن

The temporary headquarters of the company:
Banha -filtered water Plant - Rayah Tawfeqi St.
Tel: 013- 3188175 & 013- 3188176 & 013- 3188121
Fax: 013- 3188122

المقر المؤقت للشركة:
بنها - محطة المياه المرشحة - شارع الرياح التوفيقي
ت: ٠١٣- ٣١٨٨١٧٥ & ٠١٣- ٣١٨٨١٧٦ & ٠١٣- ٣١٨٨١٢١
فاكس: ٠١٣- ٣١٨٨١٢٢



الصناعى التى ينوى إتباعها قبل الشروع فى العمل ليلاً

2. إذا رأى المالك أن العمل لا يسير بالمعدلات الموضحة بالبرنامج الزمنى المعتمد للمشروع فله أن يكلف المقاول بالعمل ليلاً بغير أن يكون له الحق فى مطالبة المالك بأى تعويض أو خلافه وعليه فى هذه الحالة الحصول على التراخيص اللازمة من جهات الإختصاص إن كان هناك مقتضى مع تحمل المقاول كافة ما يترتب على ذلك من التكاليف الإضافية المشار إليها بالفقرة (أ).

13- الأعمال المستعجلة:

إذا رأى المالك ضرورة تنفيذ عمل من الأعمال على وجه الإستعجال لو كان ذلك خلال العطلات الرسمية ويرى وجود أخطار من عدم تنفيذها فعلى المقاول ضرورة تنفيذها فور الطلب وليس له أن يعتذر بأى عذر كان ويتحمل المقاول كل الخسائر أو الأضرار الناتجة من تأخير هذه الأوامر.

14- الدفعة المقدمة:

يجوز للشركة بموافقة السلطة المختصة تسديد دفعات مقدمة بما لا يجاوز 25% من قيمة المهمات المطلوب توريدها أو الأعمال المطلوب تنفيذها إلى الموردين أو المقاولين أو الإستشاريين بشرط تقديمهم خطاب ضمان مصرفى غير مقيد بشرط بقيمة الدفعات المقدمة وما يفيد إستلام الموقع للمقاولين ويجوز للسلطة المختصة فى حالات الضرورة وزيادة الدفعة المقدمة . يجب تقديم المستندات الدالة على إستهلاك الدفعة المقدمة شهريا للموردين والمقاولين الذين تتجاوز مدة تنفيذ عقودهم 6 أشهر فأكثر ، وفى حال عدم تقديم تلك المستندات يحق للشركة تسهيل خطاب ضمان الدفعة المقدمة والمستندات تتمثل فى :-

(1) كشف حساب بنكى للدفعة شهريا

(2) بيان بإستخدام الدفعة المقدمة مدعما بالمستندات المؤيدة لها(فواتير شراء - عقود) ولا تحتسب أجور العمالة من

إستهلاك الدفعة المقدمة

15- التأخير فى القيام بالتزامات المقاول :

يجب على المقاول أن يبدأ فى تنفيذ العمل المطلوب بمقتضى الأمر أو الإخطار الذى يصدر إليه ويستمر فيه بنشاط وطبقاً للبرنامج الزمنى المعتمد فإذا تأخر فى البدء أو القيام أو إذا عجز أو أهمل فى مراعاة تنفيذ أوامر وتعليمات مهندسي الإشراف الصادره إليه بمقتضى العقد أو تقاعس فى تطبيق شروط العقد بكيفية لا ترضى مهندسي الإشراف فإن المالك (ودون الإخلال بأى من الحقوق المخولة له بمقتضى هذا العقد) أن يطلب من المقاول بموجب خطاب موصى عليه القيام بتعهداته طبقاً لشروط العقد ، فإذا عجز المقاول بعد هذا الإخطار عن القيام بكل دقة سواء كان ذلك فى إصلاح مخالفة

The temporary headquarters of the company:
Banha -filtered water Plant - Rayah Tawfeqi St.
Tel: 013- 3188175 & 013- 3188176 & 013- 3188121
Fax: 013- 3188122

المقر المؤقت للشركة:
بنها - محطة المياه المرشحة - شارع الرياح التوفيقي
ت: 013- 3188175 & 013- 3188176 & 013- 3188121
فاكس: 013- 3188122

٢٨١٨١



شركة مياه الشرب والصرف الصحي بالقليوبية
أحدى الشركات التابعة للشركة القابضة لمياه الشرب
والصرف الصحي

سابقة أو لاحقة للإخطار للمالك مطلق الحرية فى إستعمال كل الحقوق المخوله له دون الحاجة إلى إنذار أو الالتجاء للقضاء أو إتخاذ إجراء ما سواء كان ذلك بالنسبة للمخالفة المشار إليها فى الإخطار وأيها مخالفة لاحقة لها .
16- تأخير المقاول فى تنفيذ الأعمال - إيقافه أو فسخ العقد معه:

2- بدون الإخلال بحق المالك فى سحب الأعمال من المقاول إذا تأخر عن إتمام العمل وتسليم المنشآت فى المواعيد المحددة أو توقف عن إتمام الأعمال بدون سبب توقع عليه الغرامة أو يفسخ العقد طبقاً لما ورد بلائحة العقود والمشتريات لشركة مياه الشرب والصرف الصحي بالقليوبية.

17- الجرد :

فى حالة سحب العمل كله أو بعضه من المقاول كما ذكر أنفاً يخطر المقاول بالحضور بكتاب موسى عليه أو إرسال وكيل من طرفه معه توكيل رسمى ومشهر وموقع عليه من المقاول وذلك ليكون عضواً فى لجنة تشكل من :-

1. مندوب المالك .
2. مندوب المكتب الإستشارى (إن وجد).
3. المقاول أو وكيله .

ومهمة هذه اللجنة هى عمل كشف بجرد الأعمال التى تمت وبالألات والقطع والأدوات التى أستحضرت والمهمات التى لم تستعمل والتى يكون قد وردها المقاول لمكان العمل ويحصل ذلك الجرد فى خلال شهر من تاريخ سحب العمل بمعرفة المالك وبحضور المقاول .

وإذا لم يحضر المقاول أو وكيله لهذه اللجنة يجرى الجرد فى غيابه وفى هذه الحالة يثبت هذا الجرد بموجب محضر يوقع عليه من السيد المهندس/ مندوب المالك والمكتب الإستشارى (إن وجد) ومن المقاول أو وكيله وفى حالة غياب المقاول أو وكيله ترسل صورة من المحضر الذى يتم عمله بالطريقة المذكورة أنفاً إلى المقاول بطريق البريد المسجل فإذا لم يبد ملاحظاته فى ظرف أسبوع من تاريخ إرساله إليه يكون بمثابة إقرار منه على صحة البيانات الواردة فى محضر الجرد والمالك غير ملزم بأخذ المهمات التى يكون وردها المقاول لمكان العمل إلا بالقدر الذى يلزمه لإتمام الأعمال فقط على شرط أن تكون صالحة للإستعمال أما ما يزيد عن ذلك فيكلف المقاول بنقلها من محل العمل وذلك حسب التقدير المطلق للمالك .

18- الإستلام الإبتدائى (المؤقت) :

1. على المقاول بمجرد إتمام العمل أن يخطر المالك كتابه بذلك تطبيقاً للبرنامج الزمنى المعتمد
2. يحدد المالك اليوم الذى ستجرى فيه المعاينة وعمل محضر الإستلام يخطر به كتابة المقاول بشرط أن يتم الإخطار قبل الموعد المحدد بثلاثة أيام على الأقل .

المقر المؤقت للشركة:

The temporary headquarters of the company:
Banha -filtered water Plant - Rayah Tawfeqi St.
Tel: 013- 3188175 & 013- 3188176 & 013- 3188121
Fax: 013- 3188122

بنها - محطة المياه المرشحة - شارع الرياح التوفيقي
ت: 013- 3188121 & 013- 3188176 & 013- 3188175
فاكس: 013- 3188122

3188122



3. إذا تبين من المعاينة أن العمل قد تم على الوجه المطلوب طبقاً للشروط العامة وشروط العقد فيتم الإستلام المؤقت ويحرر محضر رسمي بذلك من أربعة صور يوقع عليها من مندوبى المالك ومن الإستشارى (إن وجد) ومن المقاول أو مندوبه الذى يكون لديه توكيلاً رسمياً بذلك ، وتسلم إحداها للمقاول .
4. فى حالة عدم حضور المقاول أو مندوبه فى الميعاد المحدد ، تتم المعاينة ويعمل المحضر من مندوبى المالك والمكتب الإستشارى وحدهم ويثبت فيه عدم حضور المقاول أو من ينيبه إذا تبين من المعاينة أن العمل قد تم على الوجه المطلوب أعتبر تاريخ إخطار المقاول المالك بإنهاء العمل وإستعداده للتسليم الإبتدائى موعد لإتمام العمل وبدء سنة الضمان وإذا ظهر من المعاينة أن العمل لم ينفذ على الوجه الأكمل يثبت هذا بالمحضر ويؤجل الإستلام المؤقت إلى أن تتم الأعمال طبقاً لشروط العقد .
5. إذا رفض المقاول أو من ينوب عنه التوقيع على المحضر الرسمى أو كان له إعتراض عليه وجب أن يبين فى نهاية المحضر أسباب إعتراضه ويرسل المحضر إليه بطريق البريد المسجل وفى هذه الحالة يلزم أن يقدم للمالك ملاحظاته عليه فى ظرف أسبوع من تاريخ إرساله له ويكون قرار المالك فى هذا الشأن نهائياً وملزماً للمقاول .
6. مدة الضمان : على المقاول أن يضمن الأعمال وحسن تنفيذها على الوجه الأكمل لمدة سنة من تاريخ الإستلام المؤقت بدون أن يخل ذلك بشىء ما من سريان مفعول ضمانه عملاً بنص القانون المدنى وأن وجد أى جزء من العمل أثناء مدة الضمان غير سليم أو معيباً فعلى المقاول أن يصلح أو يجدد هذا الجزء على نفقته لكى تكون جميع الأعمال أثناء مدة الضمان صالحة للإستعمال فإذا قصر فى ذلك فللمالك أن يقوم بتنفيذه بالنيابة عنه وعلى نفقته وتحت مسؤوليته وذلك بعد التنبيه عليه بإجراء هذا الإصلاح بكتاب مسجل .

19- الإستلام النهائى :

1. قبل إنتهاء مدة الضمان (سنة من تاريخ الإستلام الإبتدائى) يخطر المقاول المالك كتابه للقيام بتحديد موعد للمعاينة النهائية .
2. إذا تبين من المعاينة بأن المقاول قام بكل ما عليه من إلتزامات طبقاً لشروط العملية والأعمال بحالة جيدة يتم إستلامها نهائياً بموجب محضر رسمي من أربعة صور موقع عليها من مندوبى المالك والمكتب الإستشارى (إن وجد) ومن المقاول أو مندوبه الرسمى وتعطى للمقاول صورة منه .
3. إذا تبين من المعاينة أن المقاول لم يقم ببعض الإلتزامات يؤجل الإستلام النهائى لحين قيام المقاول بما يطلب إليه من الأعمال وتمتد مدة الضمان تبعاً لذلك ، هذا مع عدم الإخلال بمسؤوليته طبقاً لأحكام القانون المدنى



شركة مياه الشرب والصرف الصحي بالقليوبية
إحدى الشركات التابعة للشركة القابضة لمياه الشرب
والصرف الصحي

4. بعد تمام الإستلام النهائي يدفع للمقاول ما قد يكون مستحقاً له من مبالغ ويرد (5%) ضمان الأعمال وكذلك التأمين النهائي المقدم للمالك أو ترد خطابات الضمان إلى البنوك الصادرة منها مع إخطاره بذلك بعد خصم كافة الغرامات والتعويضات المستحقة للمالك .

20- الحصر والقياس والوزن :

يتم حصر وقياس الأعمال بمعرفة المقاول ومهندسي الإشراف من الشركة (أو المكتب الاستشاري ان وجد) وترصد بدفاتر الحصر أولاً بأول أثناء سير العمل وتقدم للمهندس المشرف لمراجعتها وإعتمادها ويوقع بصحة أعمال الحصر والقياس والمقاسات والأوزان كل من المهندس المشرف ومهندس المقاول ومهندسي الإشراف (أو المكتب الاستشاري ان وجد) ولا يحق للمقاول الاعتراض عليها وأي خلاف بين مندوب المقاول والمهندس المباشر في طريقة الحصر والمقاسات والأوزان يعرض مندوب الشركة أو على المكتب الاستشاري (إن وجد).

21- الدفع :

1. يصرف المالك للمقاول إبتداء من تاريخ التصريح بالعمل دفعات لا تتجاوز 95% (تسعون في المائة) من قيمة الأعمال التي تم تنفيذها طبقاً لفئات هذا العقد أما الخمسة في المائة المحجوزة فلا تصرف إلا بعد تحرير محضر الإستلام النهائي .
2. يجوز أن تصرف الشركة للمقاول دفعات تحت الحساب لا تتجاوز 95% من قيمة الأعمال التي تمت فعلاً مطابقة للشروط والمواصفات ، كما يجوز للشركة طبقاً لتقديرها المطلق أن تصرف للمقاول دفعات تحت الحساب لا تتجاوز قيمتها 75% من قيمة المواد المشونة مع تقديم الفواتير الدالة على الشراء أو 40% بحد أقصى من واقع فئات العقد التي وردها المقاول لإستعمالها في العملية المسند إليه وبشرط أن تكون هذه التسويات مطابقة للمواصفات ويحتاجها العمل فعلاً وذلك على أساس كشوف تحرر بها وتقدر قيمتها من واقع الفئات التي تقررها الشركة ورأيها في ذلك نهائياً وصرف الدفعات الشهرية تحت التسوية لا يتضمن ولا يدل إطلاقاً على إعتقاد الشركة لأعمال التي ينجزها المقاول أو المواد التي يوردها.
3. المقادير والأوزان الواردة بجدول الفئات هي مقادير وأوزان تقريبية قابلة للزيادة والعجز تبعاً لطبيعة العملية ، والغرض منها هو بيان مقدار العمل بصفة عامة ، والأثمان التي تدفع للمقاول تكون على أساس الكميات التي تنفذ فعلاً سواء أكانت تلك الكميات أقل أو أكثر من الوارد بالمقاييس أو الرسومات وسواء نشأت بالزيادة أو العجز عن خطأ في حساب المقاييس الإبتدائية أو عن تغيرات أدخلت في العمل طبقاً لأحكام العقد بمراعاة الأيثر ذلك على أولوية المقاول في ترتيب عطاءه

The temporary headquarters of the company:
Banha -filtered water Plant - Rayah Tawfeqi St.
Tel: 013- 3188175 & 013- 3188176 & 013- 3188121
Fax: 013- 3188122

المقر المؤقت للشركة:
بنها - محطة المياه المرشحة - شارع الرياح التوفيقي
ت: ٠١٣- ٣١٨٨١٢١ & ٠١٣- ٣١٨٨١٧٦ & ٠١٣- ٣١٨٨١٧٥
فاكس: ٠١٣- ٣١٨٨١٢٢

الإدارة العامة



22- أسلوب المحاسبة :-

يتم حصر الأعمال المنفذة أولاً بأول وبالأوزان أو الأطوال أو المساحات أو الأحجام أو العدد حسب الوحدات المبينة بجدول الفئات والمقاس هندسى ويتم صرف مستخلص الأعمال المنفذة وبحد أقصى 95% منها .

1. للمالك الحق فى خفض نسبة قيمة الأعمال المنفذة إذا رأى تقدم العمل أو سلوك المقاول أو وكلائه غير مرضى وذلك بعد توصية مهندس المالك بذلك .
2. لا يمكن إعتبار المستخلصات التى تعطى للمقاول من هذا القبيل كموافقة من المالك على الأعمال أو المواد المقدمة من أجلها ولا يمكن إعتبارها تنازلاً من المالك عن حقوقه المقررة بمقتضى هذه الشروط .
3. بعد إستلام الأعمال إستلاماً مؤقتاً يتم إعداد مستخلص كامل قيمة الأعمال المنفذة طبقاً للمواصفات وما تقتضى به القوانين واللوائح .
4. عند إستلام الأعمال التى تتضمنها العملية إستلاماً نهائياً وبعد يقدم المقاول المحضر الرسمى الدال على ذلك والموقع عليه تسرى تسوية الحساب النهائى من الطرفين ويدفع للمقاول ما تبقى من مستحقات .
5. كل المبالغ المستحقة على المقاول والتى يكون للمالك الحق فى إستراجاعها منه طبقاً لشروط العملية أو خلافه تخصم من أى مبالغ مستحقة للمقاول قبل المالك أو من التأمين النهائى

23- الأوامر والتعديلات :-

- 1- على المقاول إتباع الأوامر التى تصدر إليه من مهندس المالك أو من يمثله (المكتب الاستشارى ان وجد) فيما يتعلق بسير الأعمال بكل دقة فى المواعيد التى تحدد لذلك ولو قضت بتعديل الأعمال الواردة فى المقايضة ولا يقلل ذلك من مسئولية المقاول عن تأدية العمل على الوجه الأكمل ولا يخول له الحق فى المطالبة بأى تعويض أو زيادة الأسعار بسبب التعديل المشار إليه أنفاً وهذا التعديل يجوز أن يكون فى مدى نوع وكميات وأبعاد الأعمال المبينة أو الموضحة فى مستندات العقد ويجوز أن يكون بحذف أى عمل من الأعمال أو جزء منه بدون إبداله بأى عمل آخر أو إضافة أية أعمال جديدة وبصفة خاصة يمكن للمالك تغيير المناسيب والتخطيط الموضوع أو إصدار رسومات وخرائط وأوصاف جديدة متممة أو مخالفة ويجب على المقاول أن يتبع وينفذ مثل هذه التعديلات , ان يعتبرها كأنها هى العمل المطلوب أداءه طبقاً لنصوص العقد من جميع الوجوه كما لو كانت واردة من الأصل مالم يترتب على التعديلات المذكورة زيادة أو نقص عن 25% (خمس وعشرون فى المائة) من جملة قيمة العقد ولا يحق للمقاول المطالبة بأى تعويض أو زيادة الأسعار بسبب هذه التعديلات سواء كانت بالزيادة أو النقص لكميات الأعمال أو التغيير فى طبيعة العمل أو أى سبب آخر .

The temporary headquarters of the company:
Banha -filtered water Plant - Rayah Tawfeqi St.
Tel: 013- 3188175 & 013- 3188176 & 013- 3188121
Fax: 013- 3188122

المقر المؤقت للشركة:
بنها - محطة المياه المرشحة - شارع الرياح التوفيقي
ت: ٠١٣- ٣١٨٨١٢١ & ٠١٣- ٣١٨٨١٧٦ & ٠١٣- ٣١٨٨١٧٥
فاكس: ٠١٣- ٣١٨٨١٢٢

الإدارة



شركة مياه الشرب والصرف الصحي بالقليوبية
إحدى الشركات التابعة للشركة القابضة لمياه الشرب
والصرف الصحي

2- يحق للمالك تعديل كميات أو حجم التعاقد بالزيادة أو النقص في حدود 25% بذات الشروط والأسعار دون أن يكون للمقاول الحق في المطالبة بأى تعويض عن ذلك. ويشترط ألا يؤثر ذلك على أولوية المقاول في ترتيب عطاؤه ووجود الإعتماد المالى اللازم.

3. كما يجوز تجاوز النسبة (25%) المذكورة بعلية بشرط موافقة المقاول على الزيادة بنفس الشروط والمواصفات والأسعار مع توافر الإعتمادات اللازمة

4- فى حالة طلب أعمال غير وارده بالمقاييس أساس التعاقد يتم التفاوض بشأن أسعار بنود هذه الأعمال بواسطة لجنة فنية متخصصة من المالك والجهة الإستشارية والمقاول وفقا لدراسة اسعار السوق وتكون الأسعار التى تتفق عليها اللجنة (وبعد إعتماد الجهة المختصة) أساس المحاسبة .

24- المواد والمهمات والألات بموقع العمل:

1- تصيح جميع المهمات والأدوات والألات التى يحضرها المقاول بموقع العمل أو على الأرض المشغولة بمعرفة المقاول وكذلك جميع الأعمال والمنشآت المؤقتة ملكاً للمالك ولا يجوز نقل أى من المهمات أو الأدوات أو المعدات إلا بتصريح كتابى منه مع بقاء المقاول مسئولاً عنها واما يحدث من سرقات وتلف وحرانق أو غير ذلك ويلتزم المقاول بأن يبذل كل ما يصبح منها غير مطابق للشروط والمواصفات وذلك حتى لو كان فقدها أو تلفها نتيجة لقوة قاهرة .

2- لا يجوز بغير إذن كتابى من المالك أن تنقل من موقع العمل المهمات والألات والأدوات المملوكة للمقاول والتي تستخدم فى العمل قبل إتمام الأعمال موضوع هذا العقد .

3- على المقاول تهيئة مكان صالح لتسوين المواد القابلة للتلف بفعل العوامل الجوية لوقايتها منها بطريقة يوافق عليها المهندس المباشر .

25- رفض وإزالة المواد المعيبة أو غير الموافقة:

1. يجب على المقاول تقديم المهمات والأدوات المطلوبة بمقتضى هذا العقد لفحصها جيداً أثناء سير العمل إذا طلب منه المهندس المباشر ذلك وعليه أن يعطى المهندس المباشر أو مندوبه أو مساعديه التسهيلات اللازمة لفحص المهمات والأدوات والأعمال وأن يفتح أو يكشف لهذا الغرض أى عمل يكون قد حصلت تغطيته .

2. يجوز للمالك أن يجرى التجارب والتحليلات اللازمة لمعرفة درجة مطابقة هذه المهمات للمواصفات ويتحمل المقاول رسوم التجارب والتحليل وتخصم من حسابه بمجرد إستحقاقها بدون حاجة إلى تنبيه أو إنذار أو اللجوء للقضاء .

The temporary headquarters of the company:
Banha -filtered water Plant - Rayah Tawfeqi St.
Tel: 013- 3188175 & 013- 3188176 & 013- 3188121
Fax: 013- 3188122

المقر المؤقت للشركة:
بنها - محطة المياه المرشحة - شارع الرياح التوفيقي
ت: ٠١٣- ٣١٨٨١٢١ & ٠١٣- ٣١٨٨١٧٦ & ٠١٣- ٣١٨٨١٧٥
فاكس: ٠١٣- ٣١٨٨١٢٢

5/ 8/ 1/ 2/ 3/ 4/ 5/ 6/ 7/ 8/ 9/ 10/ 11/ 12/ 13/ 14/ 15/ 16/ 17/ 18/ 19/ 20/ 21/ 22/ 23/ 24/ 25/ 26/ 27/ 28/ 29/ 30/ 31/ 32/ 33/ 34/ 35/ 36/ 37/ 38/ 39/ 40/ 41/ 42/ 43/ 44/ 45/ 46/ 47/ 48/ 49/ 50/ 51/ 52/ 53/ 54/ 55/ 56/ 57/ 58/ 59/ 60/ 61/ 62/ 63/ 64/ 65/ 66/ 67/ 68/ 69/ 70/ 71/ 72/ 73/ 74/ 75/ 76/ 77/ 78/ 79/ 80/ 81/ 82/ 83/ 84/ 85/ 86/ 87/ 88/ 89/ 90/ 91/ 92/ 93/ 94/ 95/ 96/ 97/ 98/ 99/ 100/



3. لمهندس المالك الحق في رفض أى من المهمات والأدوات والأعمال التي يرى أنها من نوع غير صالح للعمل أو أنها غير مطابقة لشروط العقد أو المواصفات وعلى المقاول أن يزيل في الحال من موقع العمل كافة الأدوات والمواد التي يكون قد رفضها المهندس المباشر .
4. لا يسمح بإمتداد العقد بسبب تأخير ينشأ من رفض الجهة المشرفة أو وكلائها أو مندوبيها للمهمات والأدوات بسبب عدم جودتها أو مطابقتها للمواصفات سواء كان ذلك بالمصانع المنتجة أو بموقع العمل .
5. لا يدفع المالك أى شئ للمقاول عن المهمات والأدوات والأعمال التي ترفض طبقاً لأحكام هذه المادة أو لنص آخر من هذا العقد ولا يجوز إعطاء أى مبلغ بسبب إزالة أدوات . أو أدوات سبق رفضها وإذا وردت للمالك أية أدوات ومهمات للمقاول فيكون المقاول وحده هو المسئول عن فقدانها أو عما يحصل لها من تلف وإذا أخفق المقاول في ظرف أسبوعين من إستلامه إخطار كتابي من مهندسي الإشراف أو المكتب الإستشاري (إن وجد) في أن يزيل من موقع العمل المواد أو الأدوات المطلوبة إزالتها تحت مسؤوليته فيكون له بمجرد حصول ذلك وبدون إتخاذ أية إجراءات الحق أن تجرى إزالتها خصماً من مستحقات المقاول وتسترد من المقاول أى مصاريف تم صرفها في هذا السبيل.
6. هذا ويكون للمالك الحق أيضاً في بيعها وخصم ما يكون مستحقاً له من ثمن البيع.

26 - تدبير المواد والأدوات والألات اللازمة لنهؤ المشروع :

على المقاول تدبير جميع المواد والمون والخامات والمهمات والأدوات والألات والمعدات اللازمة لتنفيذ الأعمال بمعرفته وتحت مسؤوليته وبالطريقة التي يراها ولا يحق له مطالبة المالك بتدبير هذه المواد أو المهمات أو حتى المساعدة في الحصول عليها أو المطالبة بمد هذه العملية نتيجة لتعذره في الحصول على أى شئ منها أيّاً كانت الأسباب .

27- رسم الدمغة :

يتحمل المقاول الدمغات والضرائب المقررة.

28- الجهاز الفني للمقاول بالموقع :

يجب على المقاول بمجرد توقيع العقد التقدم بأسماء جهازه الفني المزمع إستخدامه لتنفيذ العملية على ألا يقل عن :

1. مهندس مقيم متخصص في مجال الأعمال المطروحة خبرة مناسبة لا تقل عن سنتين في أعمال مماثلة أو مشابهة يجب على المقاول تقديم السيرة الذاتية لكل من الأسماء المرشحة بالوظائف عاليه لإعتمادها من مهندس قبل إسناد العمل إليهم ، ويجب أن يكون المهندس المقيم مفوض تفويضاً تاماً من المقاول للعمل نيابة عنه . ويقوم بإستلام وسرعة تنفيذ ما يصدر إليه من الأوامر والتعليمات لهذه العملية وإذا قصر المقاول في إستخدام مهندس

The temporary headquarters of the company:
Banha -filtered water Plant - Rayah Tawfeqi St.
Tel: 013- 3188175 & 013- 3188176 & 013- 3188121
Fax: 013- 3188122

المقر المؤقت للشركة:
بنها - محطة المياه المرشحة - شارع الرياح التوفيقي .
ت: ٠١٣- ٣١٨٨١٢١ & ٠١٣- ٣١٨٨١٧٦ & ٠١٣- ٣١٨٨١٧٥
فاكس: ٠١٣- ٣١٨٨١٢٢

الصفحة



١٦

شركة مياه الشرب والصرف الصحي بالقليوبية إحدى الشركات التابعة للشركة القابضة لمياه الشرب والصرف الصحي

بصفة مستمرة أو إستبداله بمهندس آخر إذا طلب المالك منه فى خلال سبعة أيام من تاريخ إستلامه أمراً كتابياً بذلك فيلتزم المقاول بدفع غرامة قدرها 200 جنيه (مئتين جنيهاً) عن كل يوم من الأيام التى تمضى بدون إستخدام المهندس أو إستبداله وذلك خلال مدة التنفيذ حتى الإستلام الإبتدائى أو القيام بإستبدال المهندس المشرف وتخصم هذه الغرامة من الدفعات المستحقة أولاً بأول دون حاجة إلى تنبيه أو إنذار أو إتخاذ أى إجراء قضائى آخر.

ولا يصرح بإعطاء أجازة للمهندس المذكور إلا بعد إعداد بديل له بنفس كفاءته وإعتماد ذلك من مهندس المالك.

29- إتباع اللوائح الحكومية وحفظ النظام:

على المقاول إتباع جميع لوائح الأمن والتنظيم والصحة والمجالس المحلية ومكاتب العمل والمجلس الأعلى للأثار والسلامة والصحة المهنية وخلافه، وما قد يصدر من لوائح أو قوانين خاصة بهذا العمل ويكون المقاول مسئولاً عن حفظ النظام بموقع العمل وأن يبعد فى ظرف 24 ساعة من تاريخ تسليمه أو تسلم مندوبه الأمر الكتابى بذلك من المالك أو المكتب الإستشارى (إن وجد) كل من يهمل أو يرفض تنفيذ التعليمات التى تصدر إليه من المالك أو الجهة المشرفة وكل من يحاول الغش أو يخالف أحكام هذه الشروط.

30- مسئولية المقاول عن مراجعة الرسومات:

1. على المقاول أن يتحرى بنفسه طبيعة الأرض والقيام على حسابه الخاص بعمل الجسات والإختبارات اللازمة للتأكد من صلاحية التربة للتأسيس عليها طبقاً للرسومات المعتمدة وإذا رأى طبقاً لتقديره المطلق - عدم القيام بأى من هذه المهمات فإن ذلك لا يلغى مسئوليته عن تنفيذ الأساسات.
2. على المقاول أن يراجع الرسومات والتصميمات الخاصة وعمل الحسابات التأكدية قبل الشروع فى العمل ويبلغ الجهة المشرفة فى الوقت المناسب بملاحظاته بشأن هذه الرسومات والتصميمات. وفى كل الأحوال المقاول مسئول وحده مسئولية كاملة عن جميع الرسومات والتصميمات الخاصة بالأعمال موضوع هذا العقد كما لو كانت مقدمة منه بحيث لا يحق له فى أى وقت من الأوقات وبأى حال من الأحوال الإعتذار بأن مهندسى الإشراف أو المكتب الإستشارى (إن وجد) هو الذي أعدها وذلك مالم يكن قد سبق التنبيه منه كتابه بوجود عيب أو خطأ فنى فيها. والمقاول هو المسئول أيضاً عن مطابقة الرسومات المقدمة من إدارة المشروعات لقوانين التنظيم والصحة أو خلافها من الجهات الرسمية.
3. المقاول مسئول عن جميع أعمال التخطيط وعليه أن يقوم بها بواسطة مهندسه المعتمد من المالك تحت إشراف المكتب الإستشارى (إن وجد) على التنفيذ وعليه أن يراجع الأعمال المساحية ويحافظ على علاماتها.
4. إعتامد المالك لهذا التخطيط لا يعنى المقاول من مسئوليته الكاملة عن أى خطأ فيها.

The temporary headquarters of the company:
Banha -filtered water Plant - Rayah Tawfeqi St.
Tel: 013- 3188175 & 013- 3188176 & 013- 3188121
Fax: 013- 3188122

المقر المؤقت للشركة:
بنها - محطة المياه المرشحة - شارع الرياح التوفيقي
ت: ٠١٣- ٣١٨٨١٢١ & ٠١٣- ٣١٨٨١٧٦ & ٠١٣- ٣١٨٨١٧٥
فاكس: ٠١٣- ٣١٨٨١٢٢

ر. المصطفى



١٧

شركة مياه الشرب والصرف الصحي بالقليوبية إحدى الشركات التابعة لشركة القابضة لمياه الشرب والصرف الصحي

31- النظافة والتخلص من النفايات:

يجب على المقاول أن يجعل الأعمال بما فيها الأراضي الموضوعه تحت تصرفه لأي غرض من أغراض هذا العقد في حالة منتظمة خالية من البقايا أو المخلفات التي لا لزوم لها والأشياء المضرة بالصحة ودون إخلال بأحكام قانون البيئة ولائحته التنفيذية عليه أن يسلم كل جزء من الأعمال بعد إنجازه بحالة كاملة ونظيفة وصالحة للإستعمال فوراً وعليه أن يصلح مكان العمل ويخليه من جميع بقايا المواد والأوساخ وكل أنواع العوائق. فإذا لم يتم المقاول بهذه الأعمال فللمالك الحق في أن يقوم بها (على نفقة المقاول) دون الحاجة إلى التنبيه أو إنذار أو إتخاذ أي إجراء آخر.

32- مسئولية المقاول قبل المالك والغير:

1. المقاول مسئول عن جميع الأعمال وعليه أن يقوم على حسابه الخاص بإصلاح ما يظهر أو ينشأ فيها من عيوب صناعة أو عدم مطابقة للمواصفات أو ما يحدث فيها من تلف لأي سبب كان سواء حصل ذلك قبل أو بعد اعتماد المالك أو الجهة المشرفة لها وإلى أن يتم إستلام الأعمال نهائياً وذلك دون الإخلال بمدة الضمان المنصوص عليها من القانون المدني كما يكون المقاول مسئولاً عما يحدث من ضرر للمالك والغير.
2. يجب على المقاول أن يتخذ جميع الإجراءات والاحتياطات لمنع ما يحدثه سير العمل بمقتضى هذا العقد من الوفاة والإصابات للعمل أو لأي شخص آخر من الأضرار بممتلكات الحكومة أو الغير أو الأفراد ويكون مسئولاً وحده مباشرة دون دخل للمالك مما ينتج من الوفاة أو الإصابات أو السرقة أو الحريق أو الأضرار الأخرى من أي نوع سواء كان ذلك ناشئاً بسبب إهماله أو إهمال وكلاؤه وعماله أثناء سير العمل أو لأي سبب آخر وأن تشمل الإجراءات المطلوبة في هذه الفقرة تقديم وثيقة تأمين تغطي أخطار وأخطاء المهنة .
3. يجب على المقاول مراعاة التأمين على عماله ضد الحوادث في العمل لدى هيئة التأمينات الإجتماعية وذلك بالتطبيق لأحكام قانون التأمين الإجتماعي وتعديلاته وملحقاته وعلى المقاول تقديم وثيقة التأمين للمالك قبل البدء في التنفيذ.
4. يتعهد المقاول بتقديم وثيقة المسئولية المدنية بقيمة العملية لمدة العملية.
5. يتعهد المقاول بدفع التعويض في كل حالة عن الأضرار التي تلحق بالمالك من المطالبات والدعاوى والمصاريف التي تنشأ من إحدى المسائل المذكورة في الفقرات السابقة .

33- الأثار وما قد يعثر عليه المقاول بموقع العمل :

جميع الأثار والعملة والأشياء الأخرى ذات القيمة التي يعثر عليها المقاول أثناء الحفر يجب تسليمها في الحال للمالك أو من ينوب عنه أو لأي شخص آخر يكون مخولاً له بإستلامها بالنيابة عن الجهات الحكومية المختصة .
وعلى المقاول أن يتخذ جميع الاحتياطات اللازمة لمنع حصول أي كسر أو ضرر لهذه الأشياء.

The temporary headquarters of the company:
Banha -filtered water Plant - Rayah Tawfeqi St.
Tel: 013- 3188175 & 013- 3188176 & 013- 3188121
Fax: 013- 3188122

المقر المؤقت للشركة:
بنها - محطة المياه المرشحة - شارع الرياح التوفيقي
ت: ٠١٣- ٣١٨٨١٢١ & ٠١٣- ٣١٨٨١٧٦ & ٠١٣- ٣١٨٨١٧٥
فاكس: ٠١٣- ٣١٨٨١٢٢

5
أ. الصبيح



١٨

شركة مياه الشرب والصرف الصحي بالقليوبية
إحدى الشركات التابعة للشركة القابضة لمياه الشرب
والصرف الصحي

34- التنازل عن العقد أو عن المبالغ المستحقة وإسناد بعض الأعمال لمقاولين من الباطن:

1. لا يجوز للمقاول التنازل كلياً أو جزئياً عن العقد أو عن المبالغ المستحقة كلها أو بعضها، ومع ذلك يجوز أن يتنازل عن تلك المبالغ لأحد البنوك ويكتفى في هذه الحالة بتصديق البنك ويبقى المقاول مسؤولاً عن تنفيذ العقد ولا يخل قبل نزوله عن المبلغ المستحق له بما يكون للمالك قبله من حقوق .
2. المقاول الأصلي المتعاقد مع المالك مسئول على وجه التضامن مع المقاول من الباطن أمام المالك عن نوع العمل وحسن القيام به وتنفيذ كافة شروط التعاقد .
3. أى مخالفة لأى بند من بنود هذه المادة يجيز للمالك إلغاء العقد بالطريقة وعلى النحو الموضح بهذه الشروط بكتاب موسى عليه دون حاجة إلى تنبيه أو إنذار أو إتخاذ إجراء قضائى آخر .

35- حق التفتيش والمعانة:

للمالك أو من ينوب عنه وللمهندس المباشر كامل الحرية فى المرور فى كل وقت وأية ساعة على جزء من العمل سواء كان بقصد التفتيش أو المعانة أو الإختيار أو عمل المقاسات أو إعطاء تعليمات أو خلافه ويتم ذلك بموقع العمل أو بالورش أو المصانع التى يجرى تصنيع أو تشغيل مختلف ما يلزم لتنفيذ بنود المشروع بها. ويجب أن يقدم لهم المقاول ووكلائه وعماله جميع التسهيلات اللازمة لتحقيق هذا الغرض ولو أدى الأمر إلى الكشف عما يتم من الأعمال وإعادتها إلى أصلها على حساب المقاول فى حالة مخالفتها للرسومات أو المواصفات أو أصول الصناعة.

36- المياه والكهرباء اللازمة لتنفيذ المشروع:

- على المقاول تدبير المياه اللازمة للعمل على حسابه الخاص ويجب أن تكون هذه المياه عذبة وصالحة للعمل وأن يوافق عليها مهندس الجهة المشرفة كما يجب على المقاول تدبير المياه الصالحة للشرب للمهندسين والموظفين والعمال على حسابه بما فى ذلك رسوم التوصيلات التى تطلبها جهات الإختصاص إن وجدت وكذلك قيمة إستهلاك المياه
- كذلك يلتزم المقاول بتدبير الكهرباء اللازمة لتشغيل معداته وألاته وإنارة الموقع ليلاً ويقوم بسداد قيمة رسوم التوصيلات التى تطلبها جهات الإختصاص وإستهلاك الكهرباء منذ إستلام الموقع وحتى التسليم الإبتدائى للمشروع موضوع هذا العقد. مع مراعاة إحتياجات الأمن فى جميع التوصيلات الكهربائية المؤقتة والدائمة بموقع العمل وحتى تسليم المشروع .

The temporary headquarters of the company:
Banha -filtered water Plant - Rayah Tawfeqi St.
Tel: 013- 3188175 & 013- 3188176 & 013- 3188121
Fax: 013- 3188122

المقر المؤقت للشركة:
بنها - محطة المياه المرشحة - شارع الرياح التوفيقي
ت: ٠١٣- ٣١٨٨١٢١ & ٠١٣- ٣١٨٨١٧٦ & ٠١٣- ٣١٨٨١٧٥
فاكس: ٠١٣- ٣١٨٨١٢٢

الإدارة العامة



37- الإستيراد من الخارج:

1. ليس على المالك أو من ينوب عنه أى مسئولية بأى حال من الأحوال وتحت أى ظرف من الظروف فى دفع أو سداد أى رسوم جمركية أو رسوم أرصفة أو أى رسوم أخرى تقررها المصالح والجهات المختصة على المواد أو المهمات أو الأدوات الخاصة بالعملية موضوع هذا العقد وعلى المقاول سداد كل هذه الرسوم المستحقة والتخليص على كل ما يورد للعملية موضوع هذا العقد على حسابه الخاص وبدون مطالبه المالك بأى زيادة فى الفئات أو أى زيادات أخرى تظهر فى هذه الرسوم أو أية رسوم أخرى أو ضرائب أو مخالفات أو غرامات.. إلخ . بجدول الفئات شاملة لكل ما ذكر من رسوم وضرائب وغرامات ومخالفات أو أية رسوم أخرى تستجد أو يحدث تغيير فيها.

38- العينات:

تسهيلاً للمقاول وضماناً لحسن تنفيذ الأعمال موضوع هذا العقد يجب على المقاول بمجرد إخطاره بالبداية فى العمل أن يقدم عينات من أجود الأصناف للمواد والمهمات التى يزعم توريدها من ثلاث نسخ لمهندسي الإشراف أو المكتب الإستشارى (إن وجد) لإعتمادها مع بيان كتابى عن المكان أو الأمكنة التى يحصل منها على هذه المواد وعن الشخص الذى أخذت منه وزيادة على ذلك يجب على المقاول قبل البدء فى أى جزء من العمل أن يقدم إذا طلب منه ذلك نموذجاً من نوع الصناعة التى يزعم إتباعها ويوضع فى الاعتبار أن هذه النماذج وعينات المواد شرط من الشروط التى تتضمنها مستندات العقد وعند قبول مهندسي الإشراف أو المكتب الإستشارى وإعتماده للعينات تحفظ إحدى العينات لمراقبة التوريد بمقتضى هذه العينة المعتمدة وتسلم العينة الأخرى للمقاول وإعتماد العينات لا يخلى المقاول من مسئولية توريد جميع المواد من الأصناف بما يطابق المواصفات وتحفظ العينة الثالثة بالموقع لدى المهندس المشرف .

39- الإختبارات:

للمالك أو من ينوب عنه الحق فى إرسال العينات التى يوردها المقاول للمعامل التى يعتمدها لإختبارها أو تحليلها والتأكد من صلاحيتها ومطابقتها للشروط والمواصفات وللمقاول أو من ينوب عنه الحق فى الحضور وقت عمل هذا الإختبار أو التحليل وعليه أن يسدد أتعاب وكافة المصاريف اللازمة لإجراء التحاليل والإختبارات وأن يقدم ما يلزم من المهمات والمصنعية ووسائل وخلافه مما يلزم لإجراء هذا الإختبار وإذا طلب المقاول إعادة تحليل الصنف وإعادة الإختبار بعد أن إتضح من التحاليل الأول والإختبار عدم مطابقة المواصفات ووافقت الجهة المشرفة على هذا الطلب - فيتحمل المقاول أيضاً مصاريف التحليل أو الإختبار الثانى سواء رفضته الجهة المشرفة أو قبلته رغم مخالفته للمواصفات لأى سبب وفى حالة وجود الصنف مطابقاً للمواصفات بالتحليل أو الإختبار الثانى وكان قد

The temporary headquarters of the company:
Banha -filtered water Plant - Rayah Tawfeqi St.
Tel: 013- 3188175 & 013- 3188176 & 013- 3188121
Fax: 013- 3188122

المقر المؤقت للشركة:
بنها - محطة المياه المرشحة - شارع الرياح التوفيقي
ت: ٠١٣- ٣١٨٨١٢١ & ٠١٣- ٣١٨٨١٧٦ & ٠١٣- ٣١٨٨١٧٥
فاكس: ٠١٣- ٣١٨٨١٢٢



وجد غير مطابقاً بالتحليل أو الإختبار الأول فللمكتب الإستشارى الحق أو مهندس الإشراف فى أن يعيد التحليل أو الإختبار للمرة الثالثة وتكون هذه النتيجة هى النهائية والتي يعول عليها ولا حق لأحد فى الإعتراض عليها. وتقدير قيمة الإختبار أو التحليل يكون بمعرفة الجهة التى قامت بإجرائه دون أن يكون للمقاول حق الإعتراض على هذا التقدير كما عليه أن يقوم بدفع هذه المصاريف بمجرد طلبها منه وإلا كان للمالك الحق فى خصمها من المبالغ المستحقة له بناء على العقد المبرم معه عن هذه الأصناف المورده أو المستعملة ضمن اعمال هذا العقد أو أى مبالغ مستحقة له لدى المالك أو من التأمين النهائى دون الحاجة إلى تنبيه أو إنذار أو إتجاء للقضاء أو إتخاذ إجراء ما.

40- الشنايش والتقوب والمجارى اللازمة لأعمال موضوع هذا العقد:

الشنايش والتقوب والمجارى اللازمة للأعمال المختلفة والأجهزة موضوع هذا العقد يجب على المقاول تركها أو دقها بالحوائط والأسقف والأرضيات طبقاً لما يلزم وما يطلبه المهندس لتكريب المواسير والأجهزة وخلافه وعلى المقاول بعد ذلك سد هذه الشنايش والتقوب والمجارى بالطوب أو من ترابيع خرسانية خاصة (حسب طلب المهندس المباشر) والتحبيش عليها بمونة الأسمنت والرمل بنسبة 300كجم أسمنت/3م رمل ثم تقطيب المباني والأرضيات بمهمات ومصنعية مماثلة للموجودة تماماً وليس للمقاول الحق فى طلب أى علاوة نظير نهو هذه التشطيبات أو بعضها أو نظير التخليق والتحبيش والتقطيب على هذه الشنايش والتقوب والمجارى وخلافه .

41- المحاجر:

المالك مهندسي الإشراف أو المكتب الإستشارى (إن وجد) غير مسئولان إطلاقاً عن إستخراج تراخيص المحاجر من الجهات المختصة ولا عن سداد رسوم مستحقة لها ولا عن النتائج المترتبة عن سحب هذه التراخيص لأى سبب من الأسباب وعلى المقاول إختيار المحاجر المناسبة وإرسال عينات منها لمهندسي الإشراف لإعتماد هذه العينات وعلى المقاول إستخراج التراخيص اللازمة بالمحاجر من مصلحة المناجم والمحاجر على نفقته الخاصة وكذلك عليه سداد الرسوم المستحقة وهو المسئول وحده عن المخالفة لتعليمات الجهات المختصة ولا يكون المالك أو جهة الإشراف مسئولين عن ذلك مطلقاً وتكون تعهدات المقاول قائمة وعليه أن يقوم بتوريد المواد المطلوبة من الأصناف الجيدة والمعتمدة من الجهة المالكة بذلك .

على المقاول ملاحظة أن المواد المستخرجة من المحاجر يجب أن تستمر حسب العينات الموردة والمعتمدة ومطابقة لشروط ومواصفات العقد وبمجرد أن يظهر للمكتب الإستشارى أو المهندس المباشر أن هذه المواد تختلف عن العينات المشار إليها أنفاً من حيث الجودة أو النوع أو الأحجام أو الشروط والمواصفات أو أى شىء من مستندات العقد فعلى المقاول تغيير هذه المحاجر فوراً حتى يمكنه توريد مواد مطابقة ولا شأن للمالك أو الجهة المشرفة إطلاقاً بالتزامات المقاول نحو المحاجر الأولى (من حيث قطع كميات أو من حيث مدة إستخدام أو خلافه) دون أن

The temporary headquarters of the company:
Banha -filtered water Plant - Rayah Tawfeqi St.
Tel: 013- 3188175 & 013- 3188176 & 013- 3188121
Fax: 013- 3188122

المقر المؤقت للشركة:
بنها - محطة المياه المرشحة - شارع الرياح التوفيقي
ت: 013- 3188175 & 013- 3188176 & 013- 3188121
فاكس: 013- 3188122

أ. الصافي



شركة مياه الشرب والصرف الصحي بالقليوبية
أحدى الشركات التابعة للشركة القابضة لمياه الشرب
والصرف الصحي

يكون للمقاول أى حق فى المطالبة بأى زيادة فى الفئة أو فى التعويض عن أى خسائر حصلت بسبب إرتباطه بعقود المحاجر أو خلافه .

42- تفسير أى تباين أو إختلاف فى مستندات العقد :-

1. إذا حصل أى إختلاف أو تباين فى مستندات العقد - فيقبل المقاول التفسير أو التوضيح الذى يقرره المالك وجهة الإشراف أو المكتب الإستشارى بهذا الخصوص وهو القرار النهائى الذى لا يمكن للمقاول أن يعترض عليه أو يطلبه بسببه أى زيادة فى الفئات أو فى الأسعار أو فى أى تعويض ويعتبر المقاول أنه قد وضع فئاته على هذا الأساس. ويوضع فى الإعتبار أن أى إشكال ينشأ عن تفسير أو تباين فى مستندات العقد سيفسره جهة الإشراف تبعاً للمصلحة العامة وصالح العمل دون إشراك المقاول فى هذا التفسير وتختص محاكم بنها على إختلاف درجتها فى الفصل فى أى نزاع قضائى بشأن نتيجة الإختلاف فى تنفيذ العقد.

43- الرسومات التنفيذية والعينات:-

يقدم المقاول الذى يرسو عليه العطاء ويتم التعاقد معه عينات لجميع الأجهزة والوحدات التى ستركب فى المشروع والرسومات التنفيذية وذلك قبل التنفيذ بوقت كاف وذلك طبقاً للشروط والمواصفات والرسومات المقدم عنها العطاء عن جميع التوصيلات الكهربائية للإنارة والقوى ، والتليفونات والأجراس والتلفزيون الخ، وكذلك تقديم عينات لجميع المهمات التى ستركب فى المشروع قبل التنفيذ بوقت كافى وذلك لاعتمادها من جهة الإشراف. وعلى مقدم العطاء الاطلاع على الرسومات المعمارية والإنشائية والكهربائية لمعرفة سير المواسير الخاصة بجميع التوصيلات الكهربائية فى الأسقف والحوائط والأرضيات لتغذية الأجهزة واللوحات ووحدات الإضاءة ... الخ حيث أن التخطيط الموضح على الرسومات لهذه التوصيلات تخطيط مبدئى وليس تفصيلي - علماً بأن الرسومات المرفقة مع هذه المقايسة تكون معها وحدة متكاملة ، ويراعى كافة البيانات والملاحظات الواردة بها.

44- إتباع التعليمات:-

يتعهد مقدم العطاء بإتباع الأتي :-

1. لا يسمح بعمل أى تعديل أو إضافة إلا بعد أخذ موافقة كتابية مصحوبة بالرسومات من جهة الإشراف.
2. لجهة الإشراف والمالك الحق فى عمل إضافات أو تخفيضات فى حدود 25% من قيمة العقد وكذلك أى تعديلات يرى أنها لازمة للعملية حسب ما تقضيه الضرورة المعمارية وبنفس الأسعار المعتمدة فى العطاء أو بسعر يحدد قبل إجراء التعديلات فى حالة البنود الغير واردة بالعطاء كما يحق له إلغاء أى جزء من الأعمال لنفس السبب.

The temporary headquarters of the company:
Banha -filtered water Plant - Rayah Tawfeqi St.
Tel: 013- 3188175 & 013- 3188176 & 013- 3188121
Fax: 013- 3188122

المقر المؤقت للشركة:
بنها - محطة المياه المرشحة - شارع الرياح التوفيقي
ت: 013- 3188121 & 013- 3188176 & 013- 3188175
فاكس: 013- 3188122

5



3. متابعة تنفيذ جميع الفتحات في المباني الخاصة بتركيب جميع المهمات الكهربائية للإنارة أو القوى ووحدات الإضاءة ولوحات التوزيع وكذا أماكن مرور المواسير المغذية لها حسب الواقع والرسومات الكهربائية ومراقبتها أثناء التنفيذ وأية فتحات تنفذ بطريق السهو أو الخطأ يلزم تنفيذها وتكليفها على حساب مقاول الكهرباء.

45- الغرامات والرفض:-

لجهة الإشراف الحق في توقيع الغرامات الناتجة عن التأخير في التوريد والتركيب والتشغيل وكذلك من التقصير في الأداء للأعمال على الوجه الأكمل.

46-جدول الأجهزة:-

4. تشمل الأسعار الواردة في الجداول والأسعار تكاليف التوريد وكافة المصاريف للتسليم بالموقع وأيضا التركيب والاختبار والضمان لمدة عام من تاريخ التسليم الابتدائي.

5. تشمل الأسعار كافة الأعمال والخدمات التي لم ترد صراحة في المواصفات والرسومات وجدول الأجهزة واللازمة لإتمام الأعمال حسب الأصول الفنية المقررة لتركيب جميع الأجهزة والمهمات والأدوات.

6. تشمل الأسعار القيام بعمل جميع التقطيبات وإصلاح البياض والدهانات والأرضيات بمعرفة المقاول بمونة ومصنعيه مماثلة لما يكون موجودا فعلا بالمبنى ، كل حسب حالته وقت تركيب المواسير.

7. تشمل الأسعار دهان جميع الأجزاء المعدنية للأجهزة والمهمات بالدهانات الملائمة والمقررة لها عند التركيب أثناء سنة الضمان وكذلك عند التسليم النهائي إذا كانت حالتها تدعو لذلك.

47-الكودات وقوانين البناء:

يجب تنفيذ جميع الأعمال بحيث تتماشى وتتطابق مع متطلبات الكود المصري والأكواد العالمية لأسس التصميم وشروط التنفيذ الهندسية لجميع الأعمال. وفي حالة زيادة متطلبات واشترطات مستندات التعاقد (بما فيها الرسومات التنفيذية وهذه المواصفات ودقتر البنود والكميات) عن متطلبات الكودات وقوانين البناء والمواصفات القياسية، يتم تنفيذ ما جاء في مستندات التعاقد.

48- تنسيق تنفيذ الأعمال مع بعضها والرسومات التنسيقية:

يجب تنسيق تسلسل تنفيذ أعمال أى تخصص مع تسلسل تنفيذ جميع الأعمال الأخرى بحيث يتم تركيب جميع الأعمال بالشكل والمكان الصحيح والمناسب وكذلك في الأوقات المناسبة. ولتنفيذ ذلك يجب على المقاول عمل رسومات تنسيقية بين التخصصات المختلفة لضمان عدم التعارض وتقديم هذه الرسومات إلى جهة الإشراف عند الطلب وأي أعمال يتم تركيبها في غير مكانها أو في وقت غير مناسب لتسلسل تنفيذ الأعمال الأخرى يتم إزالتها

The temporary headquarters of the company:
Banha -filtered water Plant - Rayah Tawfeqi St.
Tel: 013- 3188175 & 013- 3188176 & 013- 3188121
Fax: 013- 3188122

المقر المؤقت للشركة:
بنها - محطة المياه المرشحة - شارع الرياح التوفيقي
ت: ٠١٣- ٣١٨٨١٢١ & ٠١٣- ٣١٨٨١٧٦ & ٠١٣- ٣١٨٨١٧٥
فاكس: ٠١٣- ٣١٨٨١٢٢

م. الصافي



٢٣

شركة مياه الشرب والصرف الصحي بالقليوبية
أحدى الشركات التابعة للشركة القابضة لمياه الشرب
والصرف الصحي

وإعادة تركيبها في مكانها الصحيح وبدون احتساب أية أجور أو تكاليف إضافية أو إضافة مدة زمنية إلى مدة تنفيذ العملية بسببها.

49- الرسومات التصميمية والتنفيذية:

1- أى رسومات مرفقة مع مستندات الطرح هي رسومات توضيحية بصورة عامة للأعمال المطلوب تنفيذها وعلى المقاول مراجعة جميع مستندات الطرح وتقديم رسومات تنفيذية للإعتماد قبل التنفيذ وبعد عمل الحسابات اللازمة للتأكد من سعة ومواصفات المهمات.

2- الرسومات التوضيحية ومستندات الطرح لا توضح بالتفصيل جميع التفاصيل اللازمة للتنفيذ ويرجع في ذلك إلى ما جاء في هذه المواصفات وجداول الكميات والكودات وكذلك الرسومات التنفيذية المعتمدة.

3- على المقاول مراجعة مستندات الطرح من رسومات توضيحية ودفتر البنود والكميات لتحديد الكميات اللازمة للتنفيذ وعمل الحسابات الهندسية التأكدية قبل تقديم عطاءه ويعتبر بعد ذلك هو المسئول عن صحة تنفيذ الأعمال.

50- مدة الضمان:

1. يضمن المقاول الأعمال موضوع هذه المناقصة وحسن تنفيذها على الوجه الأكمل لمدة سنة واحدة من تاريخ الإستلام الإبتدائي أو لأي مدة أطول يمكن أن تمتد إليها مدة الضمان.

2. المقاول مسئول عن بقاء جميع الأعمال سليمة أثناء مدة الضمان فإذا ظهر بها أى خلل أو عيب يقوم بإصلاحه على حسابه خلال خمسة عشر يوماً من تاريخه بكتاب موسى عليه بعلم الوصول بالقيام بإجراء هذا الإصلاح فإذا قصر المقاول فى إجراء ذلك بعد إخطار كتابه فللمالك أن يجريه بالنيابة عنه على حسابه وتحت مسؤليته وذلك دون الحاجة إلى تنبيه أو إنذار أو إتخاذ أى إجراءات قانونية أو قضائية أخرى.

51- دفتر زيارة الموقع:

يجب على المقاول إعداد دفتر مرقم الصفحات ليكون سجلات للعملية لا يستعمل إلا بمعرفة جهة الإشراف والمالك ومدون به كافة التكاليف اليومية وما يراه مهندسي الإشراف والمالك ضرورياً لصالح العمل.

52- إخلاء موقع العمل:

يجب أن يحتفظ المقاول بموقع العمل بحالة منتظمة ونظيفة ترضى الجهة المشرفة وعلى المقاول أن يخلى فى ظرف شهر من تاريخ الإستلام المؤقت محل العمل تماماً الأرض التى وضعها المالك تحت تصرفه ويعيدها إلى حالتها الأصلية فإذا أهمل المقاول فى القيام بذلك فللمالك الحق فى إخلاء الأرض نفسها أو تكليف من يقوم بعملية الإخلاء وإعادة بالكيفية التى يأمر بها المهندس المياشر ويكون ذلك تحت مسؤولية المقاول وخصماً من مستحقاته وما ينتج

The temporary headquarters of the company:
Banha -filtered water Plant - Rayah Tawfeqi St.
Tel: 013- 3188175 & 013- 3188176 & 013- 3188121
Fax: 013- 3188122

المقر المؤقت للشركة:
بنها - محطة المياه المرشحة - شارع الرياح التوفيقي
ت: ٠١٣- ٣١٨٨١٢١ & ٠١٣- ٣١٨٨١٧٦ & ٠١٣- ٣١٨٨١٧٥
فاكس: ٠١٣- ٣١٨٨١٢٢

٢٣



شركة مياه الشرب والصرف الصحي بالقليوبية
إحدى الشركات التابعة للشركة القابضة لمياه الشرب
والصرف الصحي

٢٤

من المصاريف فى هذا العمل يجب أن يدفعه المقاول للمالك بمجرد طلبه ودون حاجة إلى إنذار أو إتجاء للقضاء أو إتخاذ إجراء ما.

53 - إجراءات السلامة و الصحة المهنية :

1 - شروط التعاقد مع المقاول :

• إلزام المقاولين تعاقديا لتأمين بيئة العمل والإلتزام بكافة اشتراطات السلامة والصحة المهنية داخل موقع العمل عن طريق ادراج بنود واضحة ومحدودة فى العقود مع الشركات المنفذة تلزمهم بتطبيق بتطبيق معايير واشتراطات السلامة والصحة المهنية طبقاً للأكواد المصرية ولقانون العمل المصرى رقم 12 لسنة 2003 - الكتاب الخامس السلامة و الصحة المهنية و تأمين بيئة العمل و أفضل الممارسات الدولية فى هذا الشأن مثل (معايير الأوشا - معايير الأتحاد الأوروبى) .

• إلزام المقاولين بتقديم خطة السلامة و الصحة المهنية قبل البدء فى تنفيذ الأعمال تحتوى هذه الخطة على الهيكل التنظيمى للمقاول و عمليات تقييم المخاطر بالموقع بالإضافة على إجراءات السلامة و الصحة المهنية المتبعة عند تنفيذ الأعمال مثل (أعمال الحفر - العمل فى الاماكن المغلقة - العمل على ارتفاعات - الأعمال الكهربائية - إلخ) و خطة تدريب العاملين على هذه الاجراءات و الإلتزام بها وفقاً للمادة (202) إلى المادة (المادة 231) من الكتاب الخامس للسلامة و الصحة المهنية و تأمين بيئة العمل لقانون العمل المصرى 12 لسنة 2003

• إلزام المقاول بتوفير مسئول و صحة مهنية مدرب و مؤهل و معتمد فى كل مواقع العمل و فقا للقرار الوزارى رقم 134 لسنة 2003

• إلزام المقاولين بتوفير كافة المهمات و المعدات و الاجراءات الوقائية لحماية العاملين المناسبة وفقاً لطبيعة كل عمل و حماية المجتمع المحيط وفقاً للمادة (208) الى المادة (المادة 215) من قانون العمل المصرى إلزام المقاولين بتقديم شهادة استيفاء المنشأة لاشتراطات و متطلبات الدفاع المدنى ضد مخاطر الحريق عند تسليم الاعمال وفقاً للمادة (214) من قانون العمل المصرى

2 - مرحلة التصميم :

• مراجعة التصميمات و التأكد من استيفاء معايير و متطلبات و اشتراطات السلامة و الصحة المهنية فى كافة مباني المنشأة وفقاً للأكواد المصرية و أفضل الممارسات الدولية

The temporary headquarters of the company:
Banha -filtered water Plant - Rayah Tawfeqi St.
Tel: 013- 3188175 & 013- 3188176 & 013- 3188121
Fax: 013- 3188122

المقر المؤقت للشركة:
بنها - محطة المياه المرشحة - شارع الرياح التوفيقي
ت: ٠١٣- ٣١٨٨١٢١ & ٠١٣- ٣١٨٨١٧٦ & ٠١٣- ٣١٨٨١٧٥
فاكس: ٠١٣- ٣١٨٨١٢٢

الإدارة



CG

شركة مياه الشرب والصرف الصحي بالقليوبية إحدى الشركات التابعة للشركة القابضة لمياه الشرب والصرف الصحي

3 - مرحلة العطاء و تقييم المقاولين :

- مراجعه سجل المقاولين فيما يتعلق بالالتزام بمعايير السلامة قبل التعاقد معهم
- التأكد من حصولهم على تدريب مسبق فى السلامة و الصحة المهنية

4 - مرحلة التنفيذ و المتابعة :

- متابعة كافة المشروعات داخل شركتكم من قبل الادارة العامة للسلامة و الصحة المهنية للتأكد من تنفيذ اجراءات السلامة و الصحة المهنية أثناء تنفيذ الأعمال .

54- أحكام عامة:

- 1- تعتبر لائحة العقود والمشتريات لشركة مياه الشرب والصرف الصحي بالقليوبية وكذلك أى أحكام ولوائح القانون المدنى وما يطرأ عليها من تعديلات مكملة ومتممة لأحكام هذه الشروط وجزأ لا يتجزأ منها
- 2- تخضع العطاءات المقدمة فى هذه المناقصة لائحة العقود والمشتريات لشركة مياه الشرب والصرف الصحي بالقليوبية وما لم يرد به نص فى هذه الشروط يرجع إلى تلك اللائحة والقواعد والقوانين المنظمة لذلك .
- 3- يشترط تقديم صورة فوتوغرافية من البطاقة الضريبية مستوفاة كافة البيانات بشرط أن تكون سارية المفعول وموضح بها تاريخ تقديم آخر إقراراً ضريبياً.
- 4- التقدم بالعطاء فى هذه المناقصة يعتبر قبولاً صريحاً من صاحب العطاء لجميع شروطها ومواصفاتها.
- 5- تختص محاكم بنها على اختلاف درجتها بالفصل فى أى نزاع يتعلق بموضوع المناقصة.
- 6- الكميات الواردة بالمقاييسه كميات تقديرية وضعت لمقارنة الأسعار علي أساسها ويكون التنفيذ طبقاً لحاجة العمل والاعتماد المتاح وتعليمات جهاز الأشرف ويتم المحاسبة علي أساس الكميات المنفذة فعلياً علي الطبيعة ولا يجوز لمقدم العطاء شطب أى بند من المقاييسه أو من المواصفات الفنية أو إجراء أى تعديل مهما كان نوعه والعطاء والبنود وحدة واحدة لا تتجزأ.
- 7- تظل الأسعار ثابتة دون أى زيادة طوال مدة التنفيذ وهي انتهاء العمل بالكامل وإذا ظهرت أى أعمال مستجدة خارج نطاق المقاييسه لا تشملها جداول الكميات للبنود والمواصفات المطروحة فيتم المحاسبة علي أساس مناسبتها لأسعار السوق المحلي.
- 8- سوف يتم ترجمة الأعباء المالية بالشروط والتحفظات المالية التي تقدم من مقدم العطاء رفق عطائه وتضاف إلي قيمة العطاء وذلك حتى يتم المقارنة والمفاضلة في العطاءات دون الرجوع لمقدم العطاء .
- 9- سوف يتم حساب أولوية العطاء طوال مراحل تنفيذ العقد وعند الختامى.
- 10- لا يجوز لمقدم العطاء الأشتراط بأي شروط يخالف الشروط الفنية الواردة بالمقاييسه0

The temporary headquarters of the company:
Banha -filtered water Plant - Rayah Tawfeqi St.
Tel: 013- 3188175 & 013- 3188176 & 013- 3188121
Fax: 013- 3188122

المقر المؤقت للشركة:
بنها - محطة المياه المرشحة - شارع الرياح التوفيقي
ت: 013- 3188121 & 013- 3188176 & 013- 3188175
فاكس: 013- 3188122

5/21/21



شركة مياه الشرب والصرف الصحي بالقابضة أحدى الشركات التابعة للشركة القابضة لمياه الشرب والصرف الصحي

٢٦

11- علي مقدم العطاء قبل تقديم عطائه أن يجري التحريات اللازمة وتحت مسؤوليته للحصول علي أي معلومات إضافية في سبيل التحقق من طبيعة عمله والتزاماته ومداهما وذلك علي نفقته الخاصة وتحت مسؤوليته حتى يتمكن من وضع أسعاره داخل المقايسة ويعتبر قانوناً مقدم العطاء بأنه قد قام بكل ذلك بمجرد تقديمه لعطائه ومقدم العطاء مسئول وحده عن مواجهة كل الصعوبات التي تصادفه مهما كانت نوعها سواء كان ظاهرة أو غير ظاهرة أو طبيعة الأرض .

12- الفئات الواردة بجدول الكميات تشمل وتغطي جميع المصاريف الادارية والالتزامات واستخراج التصاريح اللازمة بما فيها تصاريح مركز معلومات الشبكات الأرضية وتصاريح الطرق ورد الشئ لأصله بالطرق الاسفلتية مالم ينص علي خلاف ذلك بجدول الكميات ، وجميع الأعمال ومصاريح التجارب والمحافظة علي الأعمال أثناء مدة الضمان وصيانتها وتسليمها مطابقة للشروط والمواصفات او ماينص عليه جدول الكميات .

13- (المقاول) مسئول مسؤولية تامة عن جميع الأعمال التي جري تنفيذها بمعرفته وضمائها وصيانتها لمدة عام من تاريخ الاستلام الابتدائي

14- علي (المقاول) عمل محضر تنسيقي مع جميع الجهات التي لها مرافق بموقع العمل ومسئول مسؤولية تامة للمحافظة عليها من التلف وخلافه وأي تلف لها من جراء تنفيذ أعماله يتم الإصلاح فوراً بمعرفته وعلي نفقته الخاصة مهما كلف ذلك من أعباء مالية وذلك حسب تعليمات الجهة المسئولة عن تلك المرافق.

15- عند الشروع في أعمال الحفر بالشوارع يجب المحافظة علي أعمال المرافق الأخرى إن وجدت من مواسير مياه ومجاري وغاز وبتروول وكابلات كهربائية أو خطوط تليفونات مما قد يظهر أثناء التنفيذ وفي حالة اعتراضها للأعمال عليه الإتصال بالمهندس المشرف للعمل من جانبه علي تعديل المسار بما يتماشى مع طبيعة الأعمال أو الإتصال بالمصالح الحكومية والهيئات والشركات المختصة لتعديل أعمالها إذا لزم الأمر وفي هذه الحالة فإن تكاليف التعديل تكون علي عاتق المالك وعلي المقاول تنفيذ التعليمات التي تصدر إليه من المهندس المشرف في هذا الشأن .

16- علي المقاول الحفاظ علي سلامة المنشآت المجاورة من مباني وأسوار ومواسير وكابلات وخلافه وذلك بعمل الحماية اللازمة إذا لزم الأمر وأي تلفيات قد تحدث فعلي المقاول إصلاحها علي نفقته الخاصة.

17- يتم صرف قيمة الدفعات والمستخلصات طبقاً للأعمدات المتاحة والتي ترد من الشركة القابضة دون أي حق للمقاول بالمطالبة بأي فروق أسعار أو تعويضات على الشركة.

18- للشركة الحق في تنفيذ الأعمال كلها أو جزء منها أو إلغائها بما يحقق المصلحة العامة دون أي اعتراض من المقاول بحيث يتم التنفيذ وفق الأعمدات المالية والتمويل المالي المتاح , دون أي حق للمقاول المطالبة بأي فروق أسعار أو تعويضات من الشركة.

The temporary headquarters of the company:
Banha -filtered water Plant - Rayah Tawfeqi St.
Tel: 013- 3188175 & 013- 3188176 & 013- 3188121
Fax: 013- 3188122

المقر المؤقت للشركة:
بنها - محطة المياه المرشحة - شارع الرياح التوفيقي
ت: ٠١٣- ٣١٨٨١٧٥ & ٠١٣- ٣١٨٨١٧٦ & ٠١٣- ٣١٨٨١٢١
فاكس: ٠١٣- ٣١٨٨١٢٢

إلى السيد



٢٧

شركة مياه الشرب والصرف الصحي بالقليوبية أحدى الشركات التابعة للشركة القابضة لمياه الشرب والصرف الصحي

- 19- يجب في جميع الحالات ان تكون الاسعار متزنة مناسبة لسعر السوق لكل بند على حدى من بنود المقايسة و فى حالة عدم الالتزام يحق للشركة رفض العطاء
- 20- يحق للشركة عدم ترسية اكثر من عمليتين على مفاول واحد إلا بعد التأكد من مقدرته الفنية و المالية و قدرته على التنفيذ
- 21- يحق للشركة نقل أعمال المفاول ليتم تنفيذها فى موقع اخر له نفس طبيعة الاعمال و بشرط الا يغير النقل من طبيعة الاعمال المتفق عليها او المواصفات الفنية و إلا يترتب على النقل اعباء اضافية جوهرية على المفاول
- 22- يجب فى جميع الحالات ان تكون الاسعار متزنة مناسبة لسعر السوق لكل بند على حدى من بنود المقايسة و لايتجاوز نسبة الزيادة او النقصان 25 % من تسعير البند التقديرى و فى حالة عدم الالتزام يحق للشركة رفض العطاء
- 23- على مقدم العطاء عدم تجزئة سعر كمية اى بند من البنود الا فى حالة الفئات المختلفة فعليا من حيث التكلفة و بما لا يمس اولوية العطاء و لا يتعارض مع مبدأ تكافؤ الفرص
- 24- يحق للشركة مفاوضه صاحب العطاء الاقل للتنازل عن تحفظاته و النزول باسعاره بما يجعل عطاءه متفقا و شروط المناقصه و اذا رفض يجوز مفاوضه صاحب العطاء الذى يليه و هكذا ...
- 25- يحق للشركة رفض العطاء فى حالة قيام صاحب العطاء خلال عام سابق من التباطئ فى أعماله السابقة او تعرضه لغرامات تاخير و إعطاءه نسب اقل من 70% فى تقييمات العقود المنفذ لها بشرط ان تكون هذه الوائح مثبتة رسميا و ليست تقديرات شخصية
- 26- يحق للطرف الأول (شركة مياه الشرب والصرف الصحي بالقليوبية إنهاء الأعمال عند أي حد تصل إليه العملية حتى لو كانت نسبة النقص في الأعمال أكثر من 25% ومهما بلغت نسبة النقص دون أن يحق للطرف الثاني (المفاول) الاعتراض أو طلب أي تعويضات من جراء هذا الأنتهاء.
- 27- يلتزم المفاول باستخراج كافة التراخيص اللازمة قبل البدء في الاعمال و الحصول علي الموافقات اللازمة من كاف الجهات المعنية ويعتبر المفاول مسؤولمسئولية كاملة عن اي أضرار او إلتزامات ناشئة عن البدء في الاعمال قبل استخراج تلك التراخيص .
- 28- يتم استخراج كافة التصاريح الخاصة بالطرق الاسفلتية بمعرفة المفاول و على نفقته الخاصة لكلا من (الهيئة العامة للطرق المركزية – مديرية الطرق و النقل) و تقديمها للقطاع المالى لصرف قيمتها
- 29- يلتزم المفاول بتقديم كافة الشهادات والوثائق الدالة على إستيراد المعدات والمهمات من الخارج (من الجمارك ووزارة الصناعة والتجارة الخارجية وشهادة المنشأ .
- 30- يتم الالتزام بتقديم عرض فنى اساسي و عرض فنى مرادف واحد فقط و لا يلتفت لاي عروض فنية اخري

The temporary headquarters of the company:
Banha -filtered water Plant - Rayah Tawfeqi St.
Tel: 013- 3188175 & 013- 3188176 & 013- 3188121
Fax: 013- 3188122

المقر المؤقت للشركة:
بنها - محطة المياه المرشحة - شارع الرياح التوفيقي
ت: ٠١٣- ٣١٨٨١٢١ & ٠١٣- ٣١٨٨١٧٦ & ٠١٣- ٣١٨٨١٧٥
فاكس: ٠١٣- ٣١٨٨١٢٢

الإدارة



CA

شركة مياه الشرب والصرف الصحي بالقليوبية
احدى الشركات التابعة للشركة القابضة لمياه الشرب
والصرف الصحي

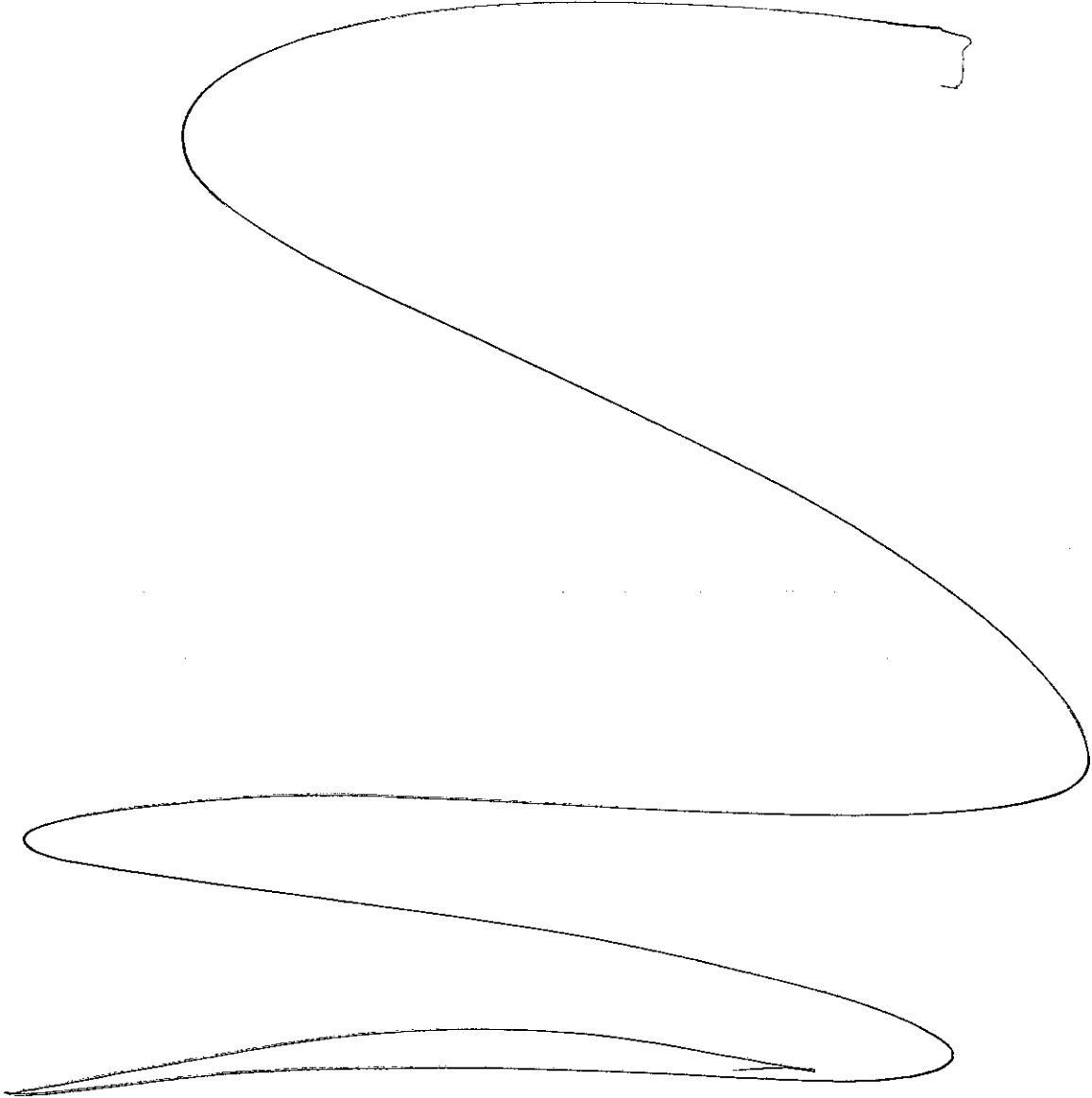
31- يجب الالتزام بفئة التصنيف الخاصة بالاتحاد المصرى لمقاولي التشييد والبناء لهذه الأعمال

32- على المقاول تقديم فى ختامى الاعمال نسخة من الرسومات التنفيذية بعد الانتهاء من الاعمال (

As _ built _ drawing) فى صورة soft copy وصورة hard copy وبيان الاعمال التى تم

تنفيذها لادارة GIS التابعه لقطاع التخطيط والتطوير ولا يتم صرف الختامى الا بعد اعتماد ما سبق

من قبل ادارة ال GIS وذلك طبقا للائحة المالية المعتمدة لخدمات نظم المعلومات الجغرافية.



The temporary headquarters of the company:
Banha -filtered water Plant - Rayah Tawfeqi St.
Tel: 013- 3188175 & 013- 3188176 & 013- 3188121
Fax: 013- 3188122

المقر المؤقت للشركة:
بنها - محطة المياه المرشحة - شارع الرياح التوفيقي
ت: 013- 3188121 & 013- 3188176 & 013- 3188175
فاكس: 013- 3188122

الشيخ



٢٩

شركة مياه الشرب والصرف الصحي بالقليوبية
احدى الشركات التابعة للشركة القابضة لمياه الشرب
والصرف الصحي

المواصفات الفنية للاعمال المدنية

يجب تنفيذ جميع الأعمال بحيث تتماشى وتتطابق على الأقل مع متطلبات الكود المصري لأسس تصميم وشروط تنفيذ محطات تنقية مياه الشرب ومعالجة الصرف الصحي ومحطات الرفع والكود المصري لتصميم وتنفيذ خطوط المواسير لشبكات المياه والصرف الصحي بجميع أجزاءه. وفي حالة زيادة متطلبات واشتراطات مستندات التعاقد (بما فيها الرسومات التنفيذية وهذه المواصفات ودفتر البنود والكميات) عن متطلبات الكودات وقوانين البناء والمواصفات القياسية، يتم تنفيذ ما جاء في مستندات التعاقد.

عام

- يجب على المقاول أن يتخذ الإجراءات والأحتياطات اللازمة لمنع ما يحدث أثناء سير العمل من الوفاة أو الإصابات للعمال أو أي شخص آخر أو الأضرار بممتلكات الحكومة أو الأفراد ويكون مسؤولاً وحده مباشرة دون تدخل الشركة عما ينتج منه هذه الحوادث وعلى المقاول أن يقوم بالأشتراك في مكتب التأمينات لإجتماعية المختص فإذا أخل بالتزامه كان على الشركة أن تقوم به على حساب المقاول وتحت مسؤوليته مع خصم المبالغ المستحقة أو من مبلغ التأمين المدفوع.

- لا يتم وضع أي شروط من قبل المقاول تخالف الشروط التعاقدية والفنية العامة والمرققة بالمقاييس وإلا يعتبر ذلك مخالفاً للائحة المشتريات الخاصة بالشركة.

- الرسومات المرفقة هي رسومات توضيحية بصورة عامة للأعمال المطلوب تنفيذها وعلى المقاول مراجعة جميع الرسومات وتقديم رسومات تنفيذية للإعتماد قبل التنفيذ. ولا يجوز قياس أي أبعاد من هذه الرسومات واعتبارها أبعاداً حقيقية للتنفيذ.

- على المقاول تقديم عدد 4 (أربعة) نسخ من رسومات التشغيل (Shop Drawings) الخاصة بالتجهيزات والتركيبات المطلوب استعمالها في تنفيذ بنود الأعمال حسب ما جاء في مستندات التعاقد بما فيها الرسومات التنفيذية وهذه المواصفات ودفتر البنود والكميات بمقياس رسم مناسب إلى المهندس المشرف على التنفيذ للإعتماد.

- ويجب ملاحظة أنه لن يتم إضافة أي فترات زمنية لمدة التنفيذ المحددة بمسندات التعاقد نظير تقديم واعتماد رسومات التشغيل والجداول التي تبين أنواع الأجهزة والأدوات المختلفة والمواد المطلوب استعمالها في تنفيذ الأعمال كما يجب ملاحظة أن دراسة ومراجعة واعتماد رسومات التشغيل وهذه الكشوفات لا تعفى المقاول من مسؤولياته المقررة في مستندات التعاقد.

- يلتزم المقاول بتدبير المياه الصالحة للتشغيل وكذلك الكهرباء على نفقته الخاصة.

- على مقدم العطاء بمجرد إخطاره بأمر الشغل التقدم ببرنامج زمني مفصل لمراحل العمل أخذ في الاعتبار المدة الإجمالية لنهـو الأعمال مع ضرورة الألتزام به أثناء التنفيذ.

- (المقاول) مسؤول مسؤليه كامله عن تأمين بيئه العمل في كل مواقع العمل والإلتزام بإشترطات السلامة والصحة المهنية طبقاً للوائح والقوانين وتعيين مسؤول سلامه وصحة مهنيه يكون مسؤولاً عن سلامه العاملين والمواطنين والمنشآت بمواقع العمل وتوفير كافة المهمات والمعدات والعلامات الإرشادية الخاصه بطبيعه العمل وإتباع كافة الإجراءات واللوائح والقوانين المعمول بها في مجال السلامة والصحة المهنية .

The temporary headquarters of the company:

Banha -filtered water Plant - Rayah Tawfeqi S

Tel: 013- 3188175 & 013- 3188176 & 013- 3188121

Fax: 013- 3188122

المقر المؤقت للشركة:

بنها - محطة المياه المرشحة - شارع الرياح التوفيقي

ت: ٠١٣- ٣١٨٨١٢١ & ٠١٣- ٣١٨٨١٧٦ & ٠١٣- ٣١٨٨١٧٥

فاكس: ٠١٣- ٣١٨٨١٢٢

ع. ل. ص. ح. ٨١

1-1 الأعمال الترابية

1-1-1 تعاريف

سيكون الاصطلاحات والتعاريف التالية المعاني والتفسيرات الواردة قرين كل منها .

- التربة السطحية : تعني أي مواد سطحية صالحة للاستخدام في المناطق المراد زرعها أو كسوتها بطبقة من العشب.

- التربة العادية : تعني جميع أنواع التربة المكونة من الطين والطيني والرمل والزلط والرماد البركاني والحصى الخ ، والتي يمكن حفرها وأزالتها باستخدام ماكينات وعدد الحفر العادية

- الحفر الواسع : يعني الحفر بالقطع المكشوف (باستثناء حفر الخنادق) حتى المناسيب المحددة علي الرسومات أو طبقاً للمناسيب العامة بعد انتهاء الحفر

- حفر الخنادق والحفر للأساسات : يعني الحفر حتى المناسيب والحدود المبينة بالرسومات أو غيرها للخنادق والقواعد الخاصة بالأساسات وما شابة

- الحفر الزائد : يعني الحفر خارج الحدود المنصوص عليها بالرسومات والمواصفات ولا يدفع للمقاول أي تكاليف

1-1-2 المناسيب الواجب تسجيلها

يتولي المقاول قياس وتسجيل مناسيب أي جزء من الموقع قبل مباشرة العمل فيه، علي أن يتم ذلك حسب الطريقة المحددة أو طبقاً لما يتفق عليه مع المهندس المشرف وبحيث يتم التنفيذ في وجوده حيث تكون هذه المناسيب بعد اعتمادها من المهندس المشرف هي الأساس لأعمال القياس.

1-1-3 معالجة آثار الحفر الزائد

يتم تنفيذ أعمال الحفر طبقاً للرسومات، ويعتبر أي حفر خارج الحدود المذكورة سواء تم القيام بها لملائمة طريقة المقاول في العمل أو لأضطرارة إلي ذلك أو بسبب أهماله أو خطأ فسيعتبر ضمن الحفر الزائد .

يتولي المقاول، علي نفقته الخاصة ، إزالة كل المواد الناتجة من الحفر الزائد من الموقع مع عمل الإصلاحات والترميم والردم باستخدام مواد الردم أو بصب خرسانة عادية حتى المنسوب التصميمي طبقاً للرسومات وتعليمات مهندس الأشراف.

1-1-4 التخلص من نواتج الحفر (بالموقع)

بعد الالتزام بأي اشتراطات معينة وارادة بالعقد ، يجوز للمقاول أن يتخذ الترتيبات التي يراها للتخلص من مواد نواتج الحفر بالموقع علي أن يكون ملائماً و متمشياً مع إطار الاشتراطات العامة لتنفيذ الأعمال .

علي المقاول أن يستوثق من أنه لن يتخلص من نواتج الحفر التي تكون صالحة ومطلوبة لإعادة الاستخدام في الأعمال خارج الموقع.

سوف يعتبر المصطلح " أعمال الحفر " شاملاً أعمال التخلص من مواد ونواتج الحفر بالموقع من خلال أي من الطرق الآتية :

- ردم خنادق الحفر (باستثناء الحالات التي ينص فيها استخدام مواد ردم خاصة) بما في ذلك مقابل الأتربة المؤقتة.

The temporary headquarters of the company:

Banha -filtered water Plant - Rayah Tawfeqi S

Tel: 013- 3188175 & 013- 3188176 & 013- 3188121

Fax: 013- 3188122

المقر المؤقت للشركة:

بنها - محطة المياه المرشحة - شارع الرياح التوفيقي

ت: ٠١٣- ٣١٨٨١٢١ & ٠١٣- ٣١٨٨١٧٦ & ٠١٣- ٣١٨٨١٧٥

فاكس: ٠١٣- ٣١٨٨١٢٢

٨١ الصفا



- أو نقل مواد الحفر المعتمدة إلي مقالب الأتربة الدائمة بما في ذلك تشكيلها وصرف المياه منها، أو نقل مواد الحفر المختارة إلي أماكن في نطاق الموقع عندما يراد إنشاء جسور ترابية أو يكون مطلوباً جعل الردم حول المنشآت علي شكل مماثل لهذه الجسور بما في ذلك التكوين تمهيداً لفرش هذه الأتربة ودمكها.

5-1-1 الردم

يجب أن تكون مواد الحفر المستخدمة في ردم الحفر أو المنشآت المكتملة خالية من القطع والكتل ويجب ألا تزيد نسبة الأملاح (الكبريتات والكوريدات) الموجودة في التربة عن الآتي:-

| | |
|--------------------|---------------------|
| * أملاح الكبريتات | 0.2 % من وزن التربة |
| * أملاح الكلوريدات | 0.1 % من وزن التربة |

ويتم الردم حول المباني بمحطة الرفع برمال نظيفة موردة من خارج الموقع طبقاً لتقرير التربة والجسات. ويتم فرش المواد المعتمدة علي طبقات بسبك لا يتجاوز 25 سم قبل الدمك الذي يجب عند عمله التوصل إلي درجة كثافة جافة لا تقل عن خمسة وتسعين في المائة عن الحد الأقصى للكثافة جافة التي يحصل عليها من اختبار بركنتور المعدل ، ويراعي أثناء الدمك أن تكون الرطوبة المحتواة في الردم منتظمة وتكون مساوية أو أكثر قليلاً من درجة الرطوبة القصوى المقاسة في اختبارات الدمك السابق ذكرها ، وإذا استلزم الأمر ، علي المقاول ضبط نسبة الرطوبة بمواد الردم أما بتجفيفها أو إضافة الماء إليها ، وبعد عمل ذلك أي إضافة المياه أو التجفيف، يراعي الخلط جيداً للتأكد من انتظام الرطوبة به.

وفي حالة تحول المواد المستخدمة في الردم إلي الاسوء بعد أن كانت بحالة مقبولة وقت اختبارها بحيث أصبحت غير مقبولة لمهندس الأشراف بسبب تعرضها للظروف الجوية أو بسبب الغمر أو أنها قد أصبحت موحلة أو طرية أو حدث انفصال في مكوناتها أثناء تقدم سير الأعمال ، فإن علي المقاول أن يقوم علي نفقته الخاصة بإزالة المواد المعيبة أو الطرية أو التي حدث انفصال في مكوناتها واستبدالها بمواد أخرى صالحة معتمدة . وعلي المقاول عند القيام بأعمال الردم أن يأخذ في إعتباره عمل السماح الكافي نظير الهبوط الذي حدث قبل نهاية مدة الصيانة وأن يزيل أي مواد حفر زائدة أو يصلح ويرمم أي عيب بالردم حتى الوصول للمناسيب المحددة.

6-1-1 مقالب الأتربة بالموقع

تكون حدود مقالب الأتربة الدائمة بالموقع حسب ما يأمر مهندس الأشراف بذلك لأغراض تجميل الموقع وتستخدم المقالب المؤقتة لتشوين نواتج ومواد الحفر حسب المطلوب ، ويقوم بعمل تجهيزاتها المقاول وفقاً لاعتماد مهندس الأشراف بعد الأخذ في الاعتبار أي اشتراطات خاصة منصوص عليها بالعقد.

يراعي ألا تشون المواد التي يعتمد عليها مهندس الأشراف في المقالب المختلفة مع ملاحظة تشوين نواتج الطبقة السطحية في مقالب منفصلة خاصة بذلك ولا يجوز أن تحتوي مواد الردم المشونة علي جذوع أو سيقان أو جذور أو أفرع الأشجار أو النفايات من أي نوع.

تعمل مقالب الأتربة حسب الأشكال التي يأمر بها مهندس الأشراف وتعمل المقالب المؤقتة حسب الأشكال التي تكفل لها الاستقرار مع تنظيم تصريف المياه منها في كل الأوقات.

The temporary headquarters of the company:

Banha -filtered water Plant - Rayah Tawfeqi S

Tel: 013- 3188175 & 013- 3188176 & 013- 3188121

Fax: 013- 3188122

المقر المؤقت للشركة:-

بنها - محطة المياه المرشحة - شارع الرياح التوفيقي

ت: ٠١٣- ٣١٨٨١٢١ & ٠١٣- ٣١٨٨١٧٦ & ٠١٣- ٣١٨٨١٧٥

فاكس: ٠١٣- ٣١٨٨١٢٢



٣٤

شركة مياه الشرب والصرف الصحي بالقليوبية
احدى الشركات التابعة للشركة القابضة لمياه الشرب
والصرف الصحي

7-1-1 التخلص من نواتج الحفر بعيداً عن الموقع

يتم التخلص من نواتج الحفر التي لا تحتاج إليها أو تكون غير صالحة لإعادة الاستخدام مرة أخرى بعيداً عن الموقع حسب ما يؤمر به . أما بالأماكن التي يعدها المقاول (مقابل المقاول) أو بالأماكن التي تحددها الشركة (مقابل عمومية) مع ملاحظة أن المواد التي يؤمر بالتخلص منها بمقابل المقاول تصير ضمن ممتلكاته ويكون مسئولاً تماماً عن إزالتها من الموقع والتخلص منها بالشكل النهائي.

أما المواد التي يؤمر بالتخلص منها بمقابل الشركة فيقوم المقاول بتشكيل هذه المواد علي هيئة أكوام أو تفرش وتسوي طبقاً لتعليمات مهندس الأشراف ، كما أن لمهندس الأشراف أن يأمر بتنفيذ أي عمل ضروري لتوفير طرق الوصول إلي مقابل الشركة أو لأي عمل ابتدائي متعلق بهذا الخصوص علي ألا يعتبر ذلك عملاً إضافياً. على المقاول أن يحيط الحفر والخنادق القريبة من حركة المرور سواء للجمهور أو للسيارات بحاجز خشبي منعاً لأي حوادث وتوضع فوقها بالليل مصابيح حمراء للدلالة على الخطر وفي النهار يقوم الخفراء بالحراسة عليها) وأتباع كافة أساليب السلامة والصحة المهنية

2-1 الخرسانة

1-2-1 عام

يجب أن تكون مادة الخرسانة المستخدمة من النوع التي تحقق المتانة والقوة للمنشأة بعد نهوه وعلي المقاول توفير كل المواد اللازمة وعمل جميع الخرسانات المطلوبة بموجب هذا العقد حسب الموضح علي الرسومات وكما هو منصوص عليها فيما يلي:-

ويجب تنفيذ الأعمال الخرسانية بكل دقة طبقاً للمواصفات القياسية المشار إليها وكذا الكود المصري.

2-2-1 الأسمنت

يكون الأسمنت المستخدم لأعمال الخرسانة في المنشآت الواقعة تحت سطح الأرض وفي جميع المنشآت الحاملة للمياه أو مياه الصرف الصحي من النوع المقاوم للكبريتات طبقاً للمواصفات القياسية المصرية رقم 1984/583 أما الأجزاء الفوقية من هذه المنشآت فيستخدم لها الأسمنت البورتلاندي العادي المطابق لاشتراطات المواصفات القياسية المصرية رقم 1984/373.

ويتم إرفاق شهادات اختبار جهة التصنيع مع كل رسالة أسمنت موردة للتأكد من مطابقة الأسمنت للمواصفات القياسية المناظرة إلا إذا أمر مهندس الأشراف بخلاف ذلك.

يكون كل الأسمنت المزمع استخدامة بالأعمال خاضعاً للاختبارات لتحديد مدي مطابقته لاشتراطات المواصفات وعلي المقاول توفير عينات من كل رسالة أسمنت موردة إلي الموقع لاختبارها بواسطة مهندس الأشراف وإذا رأى مهندس الأشراف أن أي أسمنت قد حدث له شك كلي أو جزئي يتم رفضه وعلي المقاول إزالته فوراً من الموقع ، وكذلك أي أسمنت تتجاوز مدة تشوينه بالموقع أربعين يوماً كما أن الأسمنت الذي يشك مندوب مهندس الأشراف في نوعيته يجب ألا يستخدم في الأعمال قبل إعادة إختباره واستلام مندوب مهندس الأشراف لشهادات الاختبار المثبتة لمطابقته من جميع النواحي للمواصفات القياسية المناظرة.

The temporary headquarters of the company:

Banha -filtered water Plant - Rayah Tawfeqi S

Tel: 013- 3188175 & 013- 3188176 & 013- 3188121

Fax: 013- 3188122

المقر المؤقت للشركة:

بنها - محطة المياه المرشحة - شارع الرياح التوفيقي

ت: ٠١٣- ٣١٨٨١٢١ & ٠١٣- ٣١٨٨١٧٦ & ٠١٣- ٣١٨٨١٧٥

فاكس: ٠١٣- ٣١٨٨١٢٢

5

ع ٤١ للصحة



٣٣
٥

1-2-3 تشوين الأسمنت

يجب تشوين الأسمنت فور وصوله إلى الموقع في صوامع مصممة خصيصاً لهذا الغرض أو في منشآت جافة محكمة وجيدة التهوية وبحيث ترتفع أرضياتها 500م فوق سطح الأرض مع تجهيزها بالوسائل اللازمة لمنع امتصاص الأسمنت للرطوبة.

ويجب أن تخضع جميع مرافق التشوين لاعتماد مهندس الأشراف وعلي أن يسمح تصميمها بسهولة الدخول لها لأعمال التفقد والفحص.

يجب حفظ كل رسالة أسمنت علي حدة وعلي المقاول ترتيب استخدامها حسب تسلسل ورودها للموقع.

كما يجب أن تحفظ الأنواع المختلفة من الأسمنت في أماكن تشوين خالية منفصلة أما الأسمنت الوارد للموقع في براميل أو أكياس فيراعي تشوينه في هذه البراميل أو الأكياس حتى يتم استخدامة في الأعمال. ويتم استخدام الأسمنت المحفوظ بالبراميل والأكياس فور فتحها.

1-2-4 الركام

يجب أن يكون الركام المستخدم بالخرسانة موفياً لاشتراطات معينة حيث أن خواصة لها تأثير فعال علي قوة ومتانة الخرسانة ويتكون الركام من جزيئات نظيفة وصلبة ومتينة خالية من المواد العضوية أو الكيميائية أو الطينية أو غيرها من المواد الناعمة التي قد تؤثر علي مدي قوة التماسك بالخرسانة .

ويعتبر الركام الضعيف أو الرقيق أو المتفتت من الأنواع غير المقبولة .

يتم الحصول علي الركام بنوعية الخشن والناعم من مصدر معتمد ويكون مغسولاً بشكل جيد ومطابقاً لاشتراطات المواصفات القياسية المصرية رقم 1971/1109.

يتكون الركام الكبير من كسر الحجر الجيد المتدرج ويتم توريده وتشوينه حسب مقاسين أو ثلاثة فقط يكون تدرج المقاسات حسب الحدود المنصوص عليها بالمواصفات وعلي أساس الحد الأقصى لتلك المقاسات هو 40مم .

وتوضح الجداول (1)، (2) تدرج الركام الصغير والكبير.

جدول رقم (1): تحليل الركام الناعم بالمنخل

| النسبة المئوية المارة | مقاس المنخل |
|-----------------------|-------------|
| 100 | 3/8 |
| 100-95 | نمره 4 |
| 100-80 | نمره 8 |
| 85-50 | نمره 16 |
| 60-25 | نمره 30 |
| 30-10 | نمره 50 |
| 10-2 | نمره 100 |

جدول رقم (2): تدرج الركام الخشن

| مقاس المنخل | 2 بوصة | 1.1/2 بوصة | 1 بوصة | 3/4 بوصة | 1/2 بوصة |
|-------------|--------|------------|--------|----------|----------|
| مقاس المنخل | | | | | |
| 2 بوصة | 100-95 | 100 | -- | -- | -- |
| 1.5 بوصة | -- | 100-95 | 100 | -- | -- |
| 1 بوصة | 70-50 | -- | 100-95 | 100 | -- |
| 3/4 بوصة | -- | 70-50 | -- | 100-95 | 100 |

The temporary headquarters of the company:

Banha -filtered water Plant - Rayah Tawfeqi S

Tel: 013- 3188175 & 013- 3188176 & 013- 3188121

Fax: 013- 3188122

المقر المؤقت للشركة:

بنها - محطة المياه المرشحة - شارع الرياح التوفيقي

ت: ٠١٣- ٣١٨٨١٧٥ & ٠١٣- ٣١٨٨١٧٦ & ٠١٣- ٣١٨٨١٢١

فاكس: ٠١٣- ٣١٨٨١٢٢

5

ع. الصافي



شركة مياه الشرب والصرف الصحي بالقلوبية

احدى الشركات التابعة للشركة القابضة لمياه الشرب
والصرف الصحي

| | | | | | |
|--------|-------|-------|-------|-------|---------------------------|
| 100-90 | -- | 60-25 | -- | 30-15 | 1/2 بوصة |
| 70-40 | 55-20 | -- | 30-10 | -- | 3/8 بوصة |
| 5-0 | 5-0 | 10-0 | 5-0 | 5-0 | نمرة 4 |
| 5-0 | 5-0 | 5-0 | -- | -- | نمرة 8 |
| 6.10 | 6.70 | 6.95 | 4.20 | 7.45 | (0.20+) من المواد الناعمة |

ويجب أن يتم أخذ عينات الركام اللازمة للاختبار طبقاً للمواصفات و علي المقاول أن يضمن لمهندس الأشراف عدم تأثير الركام المورد علي زيادة التفاعل القلوي مع الأسمنت.
يراعي قبل البدء في أعمال الخلطات الابتدائية الاختبارية للخرسانة أن يقوم المقاول بتوريد عينات من الركام الذي يقترح استخدامه زنة 50 كيلوجرام لاعتمادها من مهندس الأشراف حيث يتم الاحتفاظ بالعينات المعتمدة بالموقع للرجوع عند الحاجة.

1-2-5 تشوين الركام

علي المقاول أن يقوم بتوفير الوسائل المطلوبة لتشوين الركام بكل مكان يتم تجهيز الخرسانة به بحيث يحفظ كل مقياس اعتياري من الركام الخشن والركام الناعم علي حده في كل الأوقات مع توفير الوقاية الفعالة للركام ضد التلوث من الأرض أو من أي مواد أخرى في جميع الأوقات مع توفير الوقاية مع إمكانية تصريف المياه من كل كوم من الركام بسهولة.

و علي المقاول أن يتأكد عند تفريغ أو تشوين ونقل الركام الخشن المتدرج من المخزن عدم حدوث انفصال بين مكوناته يجب عدم استخدام الركام الناعم الرطب حتى يتم تصريف المياه منه وبحيث تكون الرطوبة المحتواة في رأي مهندس الأشراف ثابتة ومنتظمة و علي المقاول قياس الرطوبة المحتواة في الركام الناعم بصفة مستمرة و عليه ضبط كمية الركام الناعم وكمية المياه المضافة لكل دفعة من خلطة الخرسانة مع حساب كمية المياه الموجودة بالركام الناعم .

علي المقاول أن يقدم لمهندس الأشراف عينات حسبما يطلب والتي يتم الحصول عليها من نقط تصدير الركام إلى وحدات خلط الخرسانة
وفي حالة عدم تطابق أي عينة من المواصفات فيتم إزالة الركام الذي تمثله هذه العينة فوراً من الموقع و علي المقاول عمل التعديلات اللازمة علي تجهيزات التشوين لضمان مطابقتها للمواصفات
الزلط :

يجب أن يكون نظيفاً من أصل سليسي ومتدرجاً وخالي من الأوساخ والرمال خالي من المواد العضوية والطينية والمواد الضارة الأخرى ولا تزيد حجم حبيباته عن 3 سم للخرسانة المسلحة ولا تزيد حبيباته عن 4 سم للخرسانة العادية كما يجب غسله قبل الاستعمال بمياه نظيفة ويجب علي المقاول اعتماد عينة الزلط قبل التوريد من مهندس الأشراف

1-2-5-1 اختبارات الجودة الحقلية علي الركام

يتم إجراء عدد من الاختبارات علي الركام بهدف مراقبه جوده الخرسانة حسب الطرق الواردة بالمواصفات القياسية المصرية وهي:-

The temporary headquarters of the company:

Banha -filtered water Plant - Rayah Tawfeqi S

Tel: 013- 3188175 & 013- 3188176 & 013- 3188121

Fax: 013- 3188122

المقر المؤقت للشركة:

بنها - محطة المياه المرشحة - شارع الرياح التوفيقي

ت: ٠١٣- ٣١٨٨١٧٥ & ٠١٣- ٣١٨٨١٧٦ & ٠١٣- ٣١٨٨١٢١

فاكس: ٠١٣- ٣١٨٨١٢٢



شركة مياه الشرب والصرف الصحي بالقلوبية

احدى الشركات التابعة للشركة القابضة لمياه الشرب
والصرف الصحي

٣٥

- تعيين الشوائب العضوية في الرمل الطبيعي.
- تعيين نسبة الطين و الطمي و المادة الناعمة الضارة في الركام الطبيعي .
- التحليل المنخلي.
- تعيين مقاومة الركام الكبير للصدم.
- تعيين مقاومة الركام الكبير للبرى باستخدام جهاز لوس انجلوس.

1-2-5-2 مواعيد الاختبارات ومدى تكرارها

تعتمد الحاجة علي تكرار الاختبارات التي تجري علي الركام بشكل كبير علي مدي انتظام وتوحد هذا الركام حيث يتم إجراؤها في بداية الأعمال عدة مرات في اليوم علي أن تطول المدة البنينة بين بعضها البعض بعد ذلك مع تقدم سير العمل طبقا لتعليمات مهندس الأشراف مع مراعاة اجراء تلك الاختبارات كلما تغير مصدر توريد الركام.

1-2-6 المياه

يجب ان تحقق المياه المستخدمة في خلط الخرسانة الاشتراطات الواردة بملحق المواصفات القياسية رقم 1983/464 علي المقاول كلما طلب منه مهندس الأشراف اخذ عينات من المياه المستخدمة أو المقترح استخدامها في خلط الخرسانة واختبارها لتحديد نوعيتها بما في ذلك تحديد تركيز الكلوريدات والكبريتات فيها.

1-2-7 المواد المضافة

تعني المواد التي تضاف إلى مكونات الخرسانة أثناء الخلط بغرض تغيير خواص الخلطة الخرسانية إذا رغب المقاول في استخدام مواد مضافة بخلاف ما أمر به صراحة مهندس الأشراف فعليه الحصول علي تصريح كتابي من مهندس الأشراف بذلك وعلي ان تخضع طرق الاستخدام وكميات الخلطات لموافقة مهندس الأشراف .
يجب ألا يؤثر هذا الاعتماد أو غيره بأي شكل من الأشكال علي مدي التزام المقاول بموجب العقد فيما يتعلق بإنتاج الخرسانة ذات القوة وقابلية التشغيل المنصوص عليها .
يعمل تصميم منفصل لأي نوع من الخرسانة التي تحتوي علي مواد مضافة ويتم إخضاعها للاختبارات الأولية وخططات التجارب مع اختبارها واعتمادها بعد ذلك من مهندس الأشراف كما لو كانت نوعا قائما بذاته من الخرسانة.

1-2-8 حدود النسب الكيميائية

يجب ألا تحتوي الخرسانة علي اكثر من المقادير الإجمالية التالية للمواد مقدرة بالنسبة المئوية من وزن الخرسانة:
-الكلوريدات 1000 جزء في المليون .
-الكبريتات 500 جزء في المليون .

1-2-9 أنواع الخرسانة

يجب ان تكون أنواع الخرسانة التي تستخدم بالأعمال حسب الموضح بالجدول رقم (3).

The temporary headquarters of the company:

Banha -filtered water Plant - Rayah Tawfeqi S

Tel: 013- 3188175 & 013- 3188176 & 013- 3188121

Fax: 013- 3188122

المقر المؤقت للشركة:

بنها - محطة المياه المرشحة - شارع الرياح التوفيقي

ت: ٠١٣- ٣١٨٨١٢١ & ٠١٣- ٣١٨٨١٧٦ & ٠١٣- ٣١٨٨١٧٥

فاكس: ٠١٣- ٣١٨٨١٢٢

5

٤١

جدول رقم (3): درجات الخرسانة

| النوع | الدرجة | أقصى حجم للركام (مم) | مقاومة الضغط المميزة للخرسانة بعد 28 يوماً (N/mm ²) | أقل محتوى للأسمنت بالخلطة (كجم/م ³) | أكبر نسبة للمياه إلى الأسمنت |
|--------------|--------|----------------------|---|---|-------------------------------|
| خرسانة مسلحة | 25 | 30 | 25 | طبقاً لتقرير التربة والأساسات | طبقاً لتقرير التربة والأساسات |
| خرسانة عادية | 20 | 40 | 20 | طبقاً لتقرير التربة والأساسات | طبقاً لتقرير التربة والأساسات |

تكون خلطات الخرسانة ونسب مكوناتها بصفة استرشادية كما هي موضحة بالجدول رقم (4) ويتم تصميم الخلطة وفقاً لأجهاد الكسر في الضغط (رتبة المقاومة المميزة) والمطلوب في اللوحات التصميمية ويتم اعداد تقرير باختبار الخلطة التي يتم اختيارها لاعتماده من مهندس الأشراف.

جدول رقم (4) : نسب مكونات الخرسانة من الأنواع المختلفة

| نوع | زلط | رمل | أسمنت |
|-----|--------|--------|---------------|
| أ | 3م 0.8 | 3م 0.4 | 425 كيلو جرام |
| ب | 3م 0.8 | 3م 0.4 | 350 كيلو جرام |
| ج | 3م 0.8 | 3م 0.4 | 300 كيلو جرام |
| د | 3م 0.8 | 3م 0.4 | 250 كيلو جرام |
| هـ | 3م 0.8 | 3م 0.4 | 200 كيلو جرام |
| و | 3م 0.8 | 3م 0.4 | 150 كيلو جرام |

10-2-1 تصميم خلطات الخرسانة

يقوم المقاول عند بدء الأعمال بتصميم خلطة لكل نوع من أنواع الخرسانة الواردة بجدول رقم (3) مع تقديم كافة التفاصيل لتصميمات الخلطة إلى مهندس الأشراف ومهندس الشركة للاعتماد ويجب أن يتوافر بكل تصميم ما يلي:
أن يكون الركام بنوعيه الصغير والكبير طبقاً للمقاس المحدد بالجدول (1)، (2) وعلي أن يكون تدرج الركام المخلوط مستمرا ويتم حساب الركام بالوزن.

أن يكون محتوى الأسمنت بالوزن في حدود ما ورد بالجدول رقم (4) .
ولمواجهة الاختلافات في قوة الخرسانة والتي لا يمكن تجنبها فيجب أن تصمم الخلطة بحيث يكون متوسط قوة الخرسانة بها أكبر من القيمة الموضحة بالجدول رقم (4) لمكعبات الاختبار بمقدار 50% تقريبا وهذا القدر يعتمد علي مدي احكام الرقابة علي نوعية الخرسانة المستعملة.

أما بالنسبة للخرسانة التي تحتوي علي مواد مضافة فيجب ألا تقل القوة عن تلك الموضحة في الجدول (4) علي أن يتولى مهندس الأشراف مراجعة تصميم الخلطة والموافقة عليها وأن يتم إضافة مادة مانعة للتآكل لزيادة قوة الخرسانة قبل التنفيذ.

11-2-1 قابلية الخرسانة للتشغيل

يجب أن تكون قابلية تشغيل كل نوع من الخرسانة بحيث نحصل منها علي دمك جيد عند صب الخرسانة وهزها ميكانيكياً في الأعمال بحيث لا تظهر أي قابلية لانفصال التشغيل تحت الظروف المعملية مع الإلتزام بالاشتراطات

The temporary headquarters of the company:

Banha -filtered water Plant - Rayah Tawfeqi S

Tel: 013- 3188175 & 013- 3188176 & 013- 3188121

Fax: 013- 3188122

المقر المؤقت للشركة:

بنها - محطة المياه المرشحة - شارع الرياح التوفيقي

ت: 013- 3188175 & 013- 3188176 & 013- 3188121

فاكس: 013- 3188122



٣٧

شركة مياه الشرب والصرف الصحي بالقليوبية
احدى الشركات التابعة للشركة القابضة لمياه الشرب
والصرف الصحي

الواردة بالمواصفات القياسية المصرية رقم 1989/464 يجب تكرار هذه الخلطات الابتدائية حسب النصوص المضبوطة إذا لزم الأمر حتى تحقق خلطات الخرسانة متطلبات مقاومة السحق الواردة بالجدول (4) وقابلية التشغيل المنصوص عليها ويراعي إذا حدث أثناء تنفيذ الأعمال أن تغير مصدر الأسمنت أو الركام أو جري تعديل علي تدرج الركام أن يتم عمل المزيد من الخلطات الأولية.

12-2-1 خلطات الخرسانة التجريبية

فور اعتماد مهندس الأشراف لتصميم خلطة الخرسانة لكل نوع منها وأثناء أو بعد عمل الاختبارات الأولية يتولى المقاول تجهيز خلطة إختبارية لكل نوع في حضور مهندس الأشراف تخطط هذه الخلطات الابتدائية في نفس المدة ويتم مناولتها باستخدام نفس الوسائل التي يقترح المقاول استخدامها في الأعمال ويجب الا يقل مقدار ما تحويه كل خلطة عن نصف متر مكعب من الخرسانة.

يجب تحديد نسب (الاسمنت: الركام : المياه) ، بالوزن بعنايه طبقا لتصميم خلطة المقاول المعتمده (أو تصميم الخلطة المعدل بعد الاختبارات الأولية) كما يجب عمل تحليل منخلي للركام الناعم وكل مفاى اعتباري مستخدم للركام الخشن ويتم تحديد معامل الدمك لكل عينة من كل خلطة تجارب فور عمل الخلط علي الا يتجاوز هذا المعامل الحدود المنصوص عليها.

يقوم المقاول بصب عدد ستة مكعبات اختبار قطر 6 بوصة وطول 2 بوصة لاختبار مقاومة السحق في حضور مهندس الأشراف من كل خلطة تجارب يتم تصنيع ومعالجه وتشوين المكعبات واختبارها بعد 28 يوما من التصنيع طبقا للطرق المنصوص عليها بالمواصفات المصرية رقم 1658 وإذا قلت القيمة المتوسطة لقوة مقاومة السحق النهائية للمكعبات الستة الناتجة من أي خلطة تجارب عن قوة مقاومة اختبار خلطة التجارب الواردة بالجدول (4) يقوم المقاول بإعادة تصميم هذه الخلطة وعمل خلطة ابتدائية أخرى وخلطة اختبارية ومجموعة من مكعبات الاختبار. ويقوم المقاول بعمل اختبار كامل لتحديد مدى القابلية للتشغيل لكل خلطة تجارب لكل نوع من أنواع الخرسانة في مهندس الأشراف.

يتم إعداد الخلطة الاختيارية لكل نوع من الخرسانة ثم تخطط وتنقل إلى مسافة معينة وذلك حسب ما يقترحه المقاول بالنسبة لطريقة إعداد وخط ونقل الخرسانة التي سيتم استخدامها بالأعمال وبعد استبعاد أول دفعة يتم صب الخرسانة التي سيتم استخدامها بالأعمال وبعد استبعاد أول دفعة يتم صب خرسانة الدفعات الأخيرة وتلك في قوالب التجارب لكل من الخرسانة المسلحة والعادية بحيث تكون أبعادها مطابقة للأعمال التي ستنفذ وطبقا للخطوات المنصوص عليها في البنود اللاحقة.

يتم استخراج الخرسانة من القوالب بعد شك الخرسانة ويستدل من مظهر السطح علي درجة الدمك وقابليتها للتشغيل وإذا ظهر من اختبار قابلية التشغيل أن القابلية المطلوبة لم تحقق لأي خلطة تجارب لأي من أنواع الخرسانة يقوم المقاول بإعادة تصميم خلطة التجارب وتنفيذ اختبار آخر كامل لتحديد قابلية التشغيل لهذه الخلطة من الخرسانة.

يتم تكرار إعادة تصميم خلطات الخرسانة وعمل اختبار خلطات الاختبار الابتدائية لكل نوع منها حتى تتحقق الاشتراطات المذكورة وللحصول كذلك علي قابلية التشغيل المطلوبة للأعمال طبقا لما هو موضح باختبار قابلية التشغيل الكامل المشار إليه فيما تقدم.

The temporary headquarters of the company:

Banha -filtered water Plant - Rayah Tawfeqi S

Tel: 013- 3188175 & 013- 3188176 & 013- 3188121

Fax: 013- 3188122

المقر المؤقت للشركة:

بنها - محطة المياه المرشحة - شارع الرياح التوفيقي

ت: ٠١٣- ٣١٨٨١٢١ & ٠١٣- ٣١٨٨١٧٦ & ٠١٣- ٣١٨٨١٧٥

فاكس: ٠١٣- ٣١٨٨١٢٢

٨٩



يجب علي المقاول أن يستخدم فقط الخلطة المعتمدة لكل نوع من أنواع الخرسانة في الأعمال وفي حالة تغيير مصدر الأسمنت أو الركام في أي وقت وكذا تغير تدرج الركام فإنه يجب القيام بعمل المزيد من الاختبارات الأولية وكذا خلطات تجارب أخرى للخرسانة حيث يتم اختبار الخرسانة واعتمادها للاستخدام.

13-2-1 تحديد نسبة المياه

يجب ألا تزيد نسبة المياه إلي الأسمنت في عمل الخرسانة بالوزن عن ماورد بالجدول (3) (درجات الخرسانة).
تصنع صناديق المعايرة من الألواح الخشبية المتينة أو الصلب لاحتواء الحجم المطلوب بدقة من مختلف مقاسات الركام للعجنة الواحدة من كل خلطة وتكون أرضياتها مقلدة وتوضع علامات واضحة للإشارة للركام المستخدمة في قياسه.

عند حساب حجم الصندوق العياري للركام الناعم يراعي عمل التسامح اللازم بالنسبة لإجمالي الركام بسبب متوسط الرطوبة المحتواة في أكوام التشوين بالموقع وعلي المقاول قبل استخدام أي صندوق عياري بالموقع أن يحصل علي موافقة مهندس الأشراف علي أبعاد وكيفية عمل مثل هذا الصندوق.

ويجب أن تتوافر لماكينات الوزن وسائل التحكم والقياس الدقيق للمواد سواء بالأفراد أو بالجملة وأن تكون صالحة للضبط الفوري بواسطة العمال النصف مهرة كي يمكن إجراء التغييرات بالخلطة.

ويجب أن تكون جميع قراءات الأوزان مرئية بوضوح من مكان التحكم في ملئ وتفريغ الحلة، مع تجهيز كل ماكينة خلط خرسانة بوسيلة قياس للمياه تركيب بحيث يرتبط محبسي الدخول والخروج ببعضهما البعض بحيث لا يفتح أحدهما قبل تمام غلق الآخر وتزود كذلك بفتحه للفائض بحيث لا يفتح أحدهما قبل تمام غلق ماسورة الخروج علي الأقل وبحيث تكون نقطة التصريف بعيدا عن محطة الخلط.

يجب أن يكون نظام المياه كله خاليا من التسرب في جميع الأوقات مع تزويد وسيلة القياس المذكورة بماسورة تصريف تسمح بتصريف كل المياه المقاسة للتأكد من مدي صحة القياس.

يجب أن تكون وسيلة القياس بحيث تسمح ما بين خمسة وعشرة في المائة من كمية المياه اللازمة تدخل الخلط قبل المواد الأخرى ومن خمسة إلي عشرة بالمائة أخرى من كمية المياه اللازمة تدخل إلي الخلط بعد المواد الأخرى وتضاف كمية المياه المتبقية بمعدل منتظم مع المواد ويجب أن تسمح وصلة القياس بضبط كمية المياه المضافة إلي الخلط حيث إنها يمكن أن تتغير إذا ما دعت الضرورة بالنسبة لكل خلطة.

تقاس أي مواد مضافة وإن استعملت علي حده بواسطة وسائل معايرة بحيث يتم إضافتها علي المخلوط مع المياه ويجب المحافظة علي جميع وحدات الخلط والعجن خالية من الأسمنت أو الخرسانة المتصلية مع مراعاة تنظيفها قبل بدء الخلط وعلي المقاول وطبقا لتوجيهات مهندس الأشراف توفير وسائل النقل والمهمات اللازمة لإختبار مدي دقة وحدة الوزن ووسيلة قياس المياه وأوعية المادة المضافة.

14-2-1 خلط الخرسانة

يتم خلط الخرسانة بواسطة المعدات الميكانيكية علي شكل دفعات في محطة خلط قادرة علي احتواء الركام والأسمنت والمياه (بما فيها الماد المضافة إن وجدت) بحيث يكون الخليط متجانس اللون والقوام وبحيث يتم تفريغ الخلطة دون حدوث انفصال في مكوناتها .

The temporary headquarters of the company:

Banha -filtered water Plant - Rayah Tawfeqi S

Tel: 013- 3188175 & 013- 3188176 & 013- 3188121

Fax: 013- 3188122

المقر المؤقت للشركة:

بنها - محطة المياه المرشحة - شارع الرياح التوفيقي

ت: ٠١٣- ٣١٨٨١٧٥ & ٠١٣- ٣١٨٨١٧٦ & ٠١٣- ٣١٨٨١٢١

فاكس: ٠١٣- ٣١٨٨١٢٢

س

٨١



٣٩
=

شركة مياه الشرب والصرف الصحي بالقليوبية
احدى الشركات التابعة للشركة القابضة لمياه الشرب
والصرف الصحي

وعند بدء العمل باستخدام خلاط نظيف يجب أن تحتوي الخلطة الأولى علي نصف الكمية العادية من الركام الخشن لتعويض التصاق المواد الأخرى بالحلة .

يتم تحديد نسبة الرطوبة الطبيعية بالركام قبل البدء في عمل الخرسانة اليومي وعلي فترات خلالاليوم الواحد إذا لزم الأمر وعلي المقاول عمل السماح اللازم نظير المياه الموجودة بالركام عند تحديده لكمية المياه المطلوب إضافتها لكل خلطة وعليه ضبط كمية المياه المضافة إلي الخلطة حتى يضمن الحصول علي النسبة الثابتة والمعتمدة بين المياه والأسمنت بخلاطة الخرسانة.

يقدم المقاول لمهندس الأشراف سجلا يوميا لكل نوع من أنواع الخرسانة يشمل لعدد العجنات المخلوطة وعدد الدفعات والحجم الكلي للخرسانة المصبوبة وعدد الدفعات التالفة أو المرفوضة ووزن الأسمنت المستخدم.

15-2-1 مراقبة الجودة

1-15-2-1 اختبارات الخرسانة الطازجة

أ- قوام الخلطة الخرسانية Consistency

يكون قوام الخرسانة بحيث لا يمكن وضعها في جميع أجزاء القرم بدون السماح بحدوث انفصال في مكونات الخرسانة أو حدوث تجميع للمياه فوق سطح الخرسانة. ويقاس قوام الخرسانة بقياس الهبوط (Slump) الذي يحدث للخرسانة الموضوعة في مخروط ناقص بعد رفع المخروط وقياس الهبوط من مستوي السطح العلوي للمخروط طبقاً للتجربة المعروفة.

ASTM Standard Method of test for Slump of Portent Cement concrete.

ويوضح الجدول رقم (5) مقدار الهبوط (Slump) المسموح به للخرسانة المستعملة في الأجزاء المختلفة للمنشآت.

جدول رقم (5) مقدار الهبوط المسموح به للخرسانة المستعملة في المنشآت

| الهبوط (سم) | بيان أجزاء المنشأ |
|-------------|---|
| 5-2 | بلاطات الخرسانة التي تصب علي سطح الأرض |
| 8-5 | خرسانة عادية للأساسات |
| 10-7 | خرسانة مسلحة للأساسات |
| 10-7 | البلاطات والكمرات والأعمدة والحوائط المسلحة |

ويمكن لمهندس الأشراف تعديل قيم الهبوط الموضحة بالجدول رقم (5) في الحدود التي يراها مناسبة للعمل الجاري إنشائه.

ويقوم المقاول بعمل تجارب الهبوط (Slump Tests) بالموقع تحت إشراف مهندس الأشراف ويتم تعديل نسب خلط الخرسانة وكمية المياه المستعملة في الخلط للحصول علي خرسانة تناسب الغرض المطلوب.

ب- معامل الدمك Compaction Factor

يكون تشغيل كل نوع من أنواع الخرسانة بحيث تعطي درجة دمك مقبولة عند صب الخرسانة وهزها ميكانيكياً وبحيث لا يكون هناك ميل لحدوث انفصال في مكونات الخرسانة عند تدأولها .
ويجب ألا يقل معامل الدمك للخرسانة المسلحة (Compaction Factor) عند تحديده بالطريقة المبينة بالمواصفات القياسية البريطانية رقم (1881) عن (0.85) (وألا يزيد عن (0.92) .

The temporary headquarters of the company:

Banha -filtered water Plant - Rayah Tawfeqi S

Tel: 013- 3188175 & 013- 3188176 & 013- 3188121

Fax: 013- 3188122

المقر المؤقت للشركة:

بنها - محطة المياه المرشحة - شارع الرياح التوفيقي

ت: ٠١٣- ٣١٨٨١٧٥ & ٠١٣- ٣١٨٨١٧٦ & ٠١٣- ٣١٨٨١٢١

فاكس: ٠١٣- ٣١٨٨١٢٢

5



٤٣

شركة مياه الشرب والصرف الصحي بالقليوبية

احدى الشركات التابعة للشركة القابضة لمياه الشرب
والصرف الصحي

ويعرف معامل الدمك علي إنه النسبة بين وزن الخرسانة المدموكة جزئيا (نتيجة هبوطها) إلي وزن الخرسانة المدموكة كليا نتيجة دمكها.

وعلي المقاول توفير المهمات اللازمة لتحديد معامل الدمك لخلطة الخرسانة المخلوطة حديثا بكل موقع تخلط به الخرسانة وسوف يحدد معامل الدمك لتلك الخرسانة الحديثة بالطرق الواردة بالموصفات البريطانية (1881) في كل مرة يتم عمل مجموعة من مكعبات الاختبار بحيث لا تقل عن مرة واحدة يوميا أو طبقا لتوجيهات مهندس الأشراف.

ج- اختبار الخرسانة لتحديد مقاومة الضغط المميزة Compressive Strength

يتم عمل مكعبات الاختبار بالنسبة لكل نوع من الخرسانة كلما أمر بذلك مهندس الأشراف علي ألا يقل معدل الاختبارات عن الآتي

- الخرسانة نوع Grade 25 مجموعة واحدة من المكعبات لكل 25م3 من المصبوبة يوميا أو جزء من ذلك.
- الخرسانة نوع Grade 20 مجموعة واحدة من المكعبات لكل 50م3 من المصبوبة يوميا أو جزء من ذلك.
وتتكون كل مجموعة من ستة مكعبات يتم اختبار ثلاثة منها بعد سبعة أيام من التصنيع والثلاثة الأخر بعد ثمانية وعشرون يوم من التصنيع.

ويتحدد قبول الخرسانة طبقاً لاشتراطات الكود المصري لتصميم وتنفيذ المنشآت الخرسانية.

د- اختبار الخرسانة الصلدة

يتم قطع نماذج إسطوانية من قلب الخرسانة المستخدمة (Core Test) بقطر إعتباري ستة بوصات في اتجاه عمودي علي سطح الخرسانة المتصلدة في الأعمال بغرض فحصها وإختبارها وذلك حسب ما يأمر به مهندس الأشراف. ويجب أن تكون خطوات القطع والقياس والفحص والاختبار لتحديد قوي مقاومة السحق طبقا للمواصفات القياسية البريطانية رقم (1881) أو مواصفات الجمعية الأمريكية لاختبار المواد (طريقة إختبار مقاومة الضغط المميزة لاسطوانات الخرسانة المشكلة تقسيم سي (39-6)).

ويجب قبل التجهيز والإعداد للاختبار توفير عينات لمهندس الأشراف لإجراء الفحص والمعينة وإذا ثبت أن مقاومة السحق لعينة أقل من المنصوص عليها بالجدول رقم (4) أو إذا لم تحقق الخرسانة طبقا لرأى مهندس الأشراف الاشتراطات المتعلقة بالنواحي الأخرى فتعتبر الخرسانة التي تمثلها هذه العينة في هذا الجزء من الأعمال غير مطابقة للمواصفات المحددة .

16-2-1 الفشل في اجتياز الاختبارات

إذا لم تتحقق القيمة المحددة لاختبارات المكعبات لأي خلطة خرسانية يجب عدم صب المزيد من خرسانة هذه الخلطة وعلي المقاول إجراء اختبار الخرسانة الصلدة عن طريق (Core Test) وفي حالة فشل الاختبار يتم تفسير العنصر الذي تم صبه علي نفقة المقاول ونقل المخلفات إلي المقالب العمومية وإعادة الصب بخلطة خرسانية جديدة مع مراعاة أن فترات تلك الاختبارات وإعادة الصب ضمن مدة المشروع بدون مدة إضافية طبقاً لتعليمات مهندس الأشراف وعليه أن يثبت عن طريق الخلطات التجريبية ونتائج اختبار المكعبات الجديدة أن الخلطة المعدلة مطابقة للمواصفات.

The temporary headquarters of the company:

Banha -filtered water Plant - Rayah Tawfeqi S

Tel: 013- 3188175 & 013- 3188176 & 013- 3188121

Fax: 013- 3188122

المقر المؤقت للشركة:

بنها - محطة المياه المرشحة - شارع الرياح التوفيقي

ت: ٠١٣- ٣١٨٨١٢١ & ٠١٣- ٣١٨٨١٧٦ & ٠١٣- ٣١٨٨١٧٥

فاكس: ٠١٣- ٣١٨٨١٢٢

5

8/1



17-2-1 التجهيز لصب الخرسانة

يجب علي المقاول قبل صب الخرسانة أن يزيل من علي سطح الأساسات أو الخرسانة التي سبق صبها الزيوت وشظايا الصخر والأتربة والطين والأخشاب والأنقاض لأخري والمياه الراكدة وذلك بما يرضي مهندس الأشراف. يتم تغطية أسطح الحفر التي سيتم الصب فوقها إما بطبقة من الخرسانة العادية بسمك 75 مم علي الأقل أو بغشاء من البوليايثيلين سمك 100 ميكرون فور إتمام أعمال التهييب النهائي للحفر وذلك حسب ما يراه مهندس الأشراف.

18-2-1 نقل الخرسانة

يتم نقل الخرسانة من الخلاط إلي مكان صبها في الأعمال بأسرع ما يمكن وبالطرق التي تمنع حدوث انفصال بين مكوناتها أو جفافها مع ضمان الدرجة المطلوبة من قابلية التشغيل بمكان وزمن الصب أما إذا حدث الانفصال لمكونات الخرسانة رغم ذلك في أي لحظة فيعاد عمل الخلطة.

19-2-1 صب الخرسانة

يتم صب الخرسانة ودمكها قبل حدوث الشك المبدئي وفي جميع الأحوال فيما لا يتجاوز خمسة وأربعون دقيقة من عمل الخلطة.

لا يسمح بإنزلاق الخرسانة أو سكبها علي الأسطح المائلة مباشرة إلي مكانها النهائي ولكن يجب صبها في شكلها النهائي من خلال القواديس أو عربات اليد أو بمزازيب الإنزال أو الماكينات أو غيرها من وسائل الصب الأخرى طبقاً لاشتراطات الكود المصري لتصميم وتنفيذ المنشآت الخرسانية أو إذا إستحال ذلك فيتم صبها باستخدام الجاروف في مكانها بعناية حتي لا يحدث تجزئة لمكوناتها أما الخرسانة التي تصب علي هيئة بلاطات أفقية من عربات اليد أو القلابات فتقلب علي سطح الخرسانة السابق وصفها.

تصمم المزاريب المائلة والسيور الناقلة بحيث لا يحدث انفصال في مكونات المونة أو فقدها مع تزويدها بماسورة رأسية مخروطية إلي أسفل أو أي وسيلة أخرى لضمان تفرغ الخرسانة رأسياً في مكانها. يراعي عند استخدام وسائل الصب بضغط الهواء وفي حالة عدم تزويد ماسورة الصب بجهاز امتصاص الطاقة أن يتم الاحتفاظ بهذه الوسائل بالقرب من الأعمال قدر الإمكان .

يجب تنظيف الشدات وإزالة أي مواد ملتصقة بها في بدء وانتهاء العمل.

عند استخدام الطلمبات في الصب يجب مراعاة عمر نهاية الماسورة المغذية في الخرسانة طوال مدة الصب للمساعدة في عملية الدمك مع مراعاة إزالة المونة أو المياه المستخدمة في بداية أو نهاية نوبة العمل خارج الشدات وعند صب طبقات رأسية متعددة من الخرسانة يراعي دمك كل طبقة في الطبقة السابقة لها ذلك قبل حدوث الشك المبدئي.

20-2-1 صب الخرسانة في الأجواء الباردة

يجب عدم صب الخرسانة بأي حال من الأحوال علي أسطح ملامسة لأرض أو لشدة متجمدة أو علي سطح ملامس للتلج الواقع علي الأرض أو الشدة أو حديد التسليح كما لا يجوز استخدام المواد المتجمدة في عمل الخرسانة. كما يجب مراعاة الاحتياطات اللازمة أثناء صب الخرسانة في الجو البارد لضمان عدم انخفاض درجة حرارة الخرسانة عن 5 درجات مئوية (41 درجة فهرنهايت) وأن تبقى درجة حرارة الخرسانة أعلي من نقطة التجمد إلي أن يري مهندس الأشراف أن الخرسانة قد اكتسبت القوة الكافية لمقاومة أثار تعرضها لدرجات التجمد وقد تشمل هذه

The temporary headquarters of the company:

Banha -filtered water Plant - Rayah Tawfeqi S

Tel: 013- 3188175 & 013- 3188176 & 013- 3188121

Fax: 013- 3188122

المقر المؤقت للشركة:

بنها - محطة المياه المرشحة - شارع الرياح التوفيقي

ت: ٠١٣- ٣١٨٨١٢١ & ٠١٣- ٣١٨٨١٧٦ & ٠١٣- ٣١٨٨١٧٥

فاكس: ٠١٣- ٣١٨٨١٢٢

٨٩



٤٤

شركة مياه الشرب والصرف الصحي بالقليوبية

احدى الشركات التابعة للشركة القابضة لمياه الشرب
والصرف الصحي

الاحتياطات إحاطة المنشأ بستائر وتسخين الهواء الداخلي وعزل الشدات وأسطح الخرسانة بعد التشطيب وتدفئة الركام وتسخين مياه الخلط علي أساس ألا تزيد درجة حرارة الركام أو مياه الخلط عن 70 درجة مئوية ويجب الإحتفاظ بالهواء المحيط بالخرسانة رطبا علي الرغم من تسخينه ويجب عدم توجيه تيارات الهواء الساخن أو الجاف علي سطح الخرسانة كما يجب إطالة مده الخلط للركام والمياه بدرجه كافية عند استخدام مياه الخلط الساخنة حتي تنتظم درجة الحرارة قبل إضافة الأسمنت.

كما يجب أن يحصل المقاول علي موافقة كتابية من مهندس الأشراف قبل البدء في أعمال الخرسانة الجاهزة في الطقس البارد وذلك بالنسبة للإحتياطات التي يقترح تنفيذها لحماية الخرسانة من درجات لتجمد وأيضا لوسائل التي سيتبعها بعد زوال مثل هذه الوقاية.

1-2-21 معالجة الخرسانة

يتم معالجة الخرسانة بوقاية السطح من أشعة الشمس أو الريح الجافة أو الصقيع أو المطر أو المياه الجارية أو التلف الميكانيكي لمدة سبعة أيام في حالة استخدام الأسمنتالبورتلاندى العادي وثلاثة أيام في حالة استخدام الأسمنتالبورتلاندى سريع الشك ويجب أن تتوافر هذه الوقاية فور الانتهاء من وضع الخرسانة بطريقة أو أكثر من الطرق التالية:

- التغطية باستخدام الخيش أو مواد مشابهة تمتص المياه أو الرمل المبتل باستمرار.
- بعد الترتيب الكامل يتم تغطية السطح باستخدام طبقة من نسيج غير منفذ لمياه بحيث يبقى ملاصقا لسطح الخرسانة.
- استخدام غشاء سائل واقى معتمد ومعالج ذو البقع سواء من النوع الذاتي الإزالة أو الذي يمكن إزالته بسهولة بعد انتهاء فترة الترتيب وبقدرة 75 % علي الإحتفاظ بالرطوبة ويستخدم السائل عل الأسطح المشكلة فور فك الشدات.
- ويجب عدم استخدام هذه الأغشية علي الأسطح الخرسانية التي يتم إزالة الطبقة المفككة وظهور الركام لتحقيق التماسك الجيد لوضع خرسانة أخرى أو علي أي سطح آخر ير مهندس الأشراف إنها سوف تؤثر علي شكل سطح الخرسانة.

1-21-2-1 مركب المعالجة الغشائي

تتم المعالجة باستخدام مركب غشائي حسب ما يعتمده مهندس الأشراف ويكون هذا المركب عبارة عن غشاء نصف شفاف صافي يحتوي علي صبغة سريعة الزوال مع عدم احتوائه علي زيت أو شمع أو غيرها من المواد التي يمكن أن تمنع حدوث التماسك في الأسطح الخرسانية البيتومينية.

ويجب أن يكون الغشاء مطابقا للاشتراطات و المواصفات التالية :

أن يكون ذو قوام يصلح لعملية الرش وألا يكون ساما نسبيا وتكون له قدرة التصاق جيدة بالأسطح الخرسانية الرطبة سواء الأفقية أو الرأسية عند استخدامه مباشرة بعد إختفاء لمعان مياه الأسطح كما يجب ألا يتفاعل تفاعلا سينا مع عناصر الخرسانة ويجب أن تكون الطبقة الناتجة مستمرة متجانسة مانعة لنفاذ الرطوبة خالية من الثقوب الصغيرة وألا يحدث بها تفشر.

كما يجب ألا يقل وزن المواد الغير طيارة بالمركب عن 25 % من الوزن .

يجب أن يجف ملمس مركب المعالجة عند استخدامه في الحقل ويجب أن تكون له خواص جفاف ترضي مهندس الأشراف.

The temporary headquarters of the company:

Banha -filtered water Plant - Rayah Tawfeqi S

Tel: 013- 3188175 & 013- 3188176 & 013- 3188121

Fax: 013- 3188122

المقر المؤقت للشركة:

بنها - محطة المياه المرشحة - شارع الرياح التوفيقي

ت: ٠١٣- ٣١٨٨١٢١ & ٠١٣- ٣١٨٨١٧٦ & ٠١٣- ٣١٨٨١٧٥

فاكس: ٠١٣- ٣١٨٨١٢٢

81



٤٣

شركة مياه الشرب والصرف الصحي بالقلوبية
احدى الشركات التابعة للشركة القابضة لمياه الشرب
والصرف الصحي

يجب ألا يعتم المركب اللون الطبيعي للخرسانة وعند استعمال الصبغة بدرجة تكون كافية لجعل الغشاء ظاهرا لمدة ساعة علي الأقل بعد الاستعمال وعلي أن يزول لون الصبغة بعد سبعة أيام من الاستخدام.
يجب أن يكون المركب ذو درجة لزوجة كافية بحيث يكون جاهزا للاستعمال باستخدام المعدات المجهزة للرش بالضغط.

يجب أن يتم تسليم مركب المعالجة بالموقع في الحاويات الأصلية للمصنع فقط التي تحمل اسم الصانع والإسم التجاري للمادة ورقم الرمز الذي قد ترتبط به عينات الاختبار مع تعميم الصفائح التي تحتوي علي مركبات ملتهبة بما يوضح ذلك.

يتم صنع واختبار النماذج التي تستخدم في تحديد فاقد الرطوبة طبقا لمواصفات الجمعية الأمريكية لاختبار المواد (ASTM-C) رقم 156 .

يتولي مهندس الأشراف اختبار جميع مركبات المعالجة حيث يتم إرسال عينة عبارة عن واحد جالون علي الأقل مباشرة إليه من كل مركب مراد استخدام لإجراء الاختبارات الأولية عليه بما لا يقل عن 30 يوما قبل التاريخ المقترح للاستخدام ويراعي تعليم الصفائح التي تحوي المركبات الملهبة بما يوضح ذلك.

لا يجوز استخدام المقاول لأي مركب معالجة ما لم يقيم مهندس الأشراف بإشعار مطابقته لاشتراطات المواصفات. لا يسمح باستعمال المعالجة الغشائية في الموضع الذي تستخدم فيه طبقات واقية أو مقاومة للأحوال الجوية أو في المساحات التي يكون حكمها مطلوب أو عند فواصل الإنشاء.

يراعي بعد نهاية عمل الخرسانة وبعد انتهاء لمعان المياه مباشرة من سطحها أن يتم إحكام سد مسام أسطحه باستخدام مركب المعالج الغشائي حسب النوع المحدد وعلي أن يكون طبقا لمدة المعالجة المنصوص عليها وبالمثل فإنه يتم عمل ذلك مباشرة بالنسبة لحواف الخرسانة بعد فك الشدات ويكون ذلك عن طريق استخدامه مرتين كل علي حده علي ألا تقل الفترة بين المرتين عن دقيقة وبمعدل لا يقل عن لتر واحد لكل خمسة أمتار مربعة ويكون مطلوبا لأسطح وحواف الخرسانة ويتم الاستخدام المذكور باستخدام المعدات الميكانيكية المنصوص عليها من جانب المرود. كما يتم عمل طبقة إضافية من مركب المعالجة الغشائي في المواضع التي يكون فيها طبقته غير مستمرة أو ظهرت بها ثقوب صغيرة أو حدث تلف بمعدل لتر واحد لكل خمسة أمتار مربعة.

في حالة حدوث أمطار قبل جفاف طبقة مركب المعالجة مما سبب تلفها يتم إعادة عمل طبقة أخري بنفس الطريقة وبنفس المعدل الذي نفذت به الطبقة الأصلية ولن يستحق المقاول أي تعويض نظير المواد أو العمالة المطلوبة لذلك. ولمهندس الأشراف الحق في أن يأمر بعمل المعالجة المستخدمة باستخدام غير ذلك من الطريقة المنصوص عليها بهذه المادة في حالة الحصول علي نتائج غير مرضية عند استعمال مركب المعالجة الغشائي.

ويجوز لمهندس الأشراف اعتماد المعالجة بالبخر للعناصر السابقة الصب إذا ما اقترح المقاول أسلوبا يوافق عليه مهندس الأشراف.

22-2-1 تشطيب الأسطح

يتم تعميم الزوائد والتشوهات الموجودة علي الأسطح الغير مشكلة التي لن تلقي أي تشطيب أخر وكذلك يتم نهو سطح الخرسانة العلوي الذي سيتلقي طبقات أخري من الخرسانة أو وحدات البناء بشكل صحيح وحسب السطح الموضح بالرسومات أو حسبما يعتمد لصب الخرسانة .

The temporary headquarters of the company:

Banha -filtered water Plant - Rayah Tawfeqi S

Tel: 013- 3188175 & 013- 3188176 & 013- 3188121

Fax: 013- 3188122

المقر المؤقت للشركة:

بنها - محطة المياه المرشحة - شارع الرياح التوفيقي

ت: ٠١٣- ٣١٨٨١٢١ & ٠١٣- ٣١٨٨١٧٦ & ٠١٣- ٣١٨٨١٧٥

فاكس: ٠١٣- ٣١٨٨١٢٢



٤٤

شركة مياه الشرب والصرف الصحي بالقليوبية

احدى الشركات التابعة للشركة القابضة لمياه الشرب
والصرف الصحي

ويراعي بمجرد ما تسمح به حالة الخرسانة وقبل أن تبدأ في التصلب (ويكون ذلك عادة في مدي ساعتين بعد الصب) أن يتم إزالة كل المياه والزبد والغناء والركام المفكك من علي السطح باستخدام فرش من السلك أو الشعر الخشن بحيث يترك الركام الخشن ظاهرا إلي حد ما مع جعل السطح نظيفا ولن يسمح باستخدام التجريف أو التمشيط أو غيرها من الوسائل التي تسبب التشرشر الضعيف مع تفادي تكوين الانخفاضات وعدم الاستواء العام علي السطح. وعلي المقاول أن يتخذ كافة الاحتياطات اللازمة لضمان أن الأسطح المجهزة بهذا الشكل تظل خالية من أكوام الركام أو التكتيط أو البقع أو تراكم المواد ذات التأثير الضار علي الخرسانة أو علي قوة التماسك بين طبقاتها والتي لا يمكن إزالتها تماما باستخدام وسائل التنظيف المنصوص عليها.

حيثما يراد ترك السطح العلوي للخرسانة الإنشائية أو الخرسانة العادية في حالة تشطيب يراعي أن يتم جعلها متماسكة مع تشطيب سطحها النهائي طبقا لدرجة التشطيب المنصوص عليها بالرسومات أو حسب المطلوب ولن يسمح باستخدام طبقة مونة أو خرسانة إضافية لاحقة لجعل السطح المشطب حسب الدرجة الصحيحة . أما الأرضيات الخرسانية الظاهرة فيتم معالجتها جيدا مرتين علي الأقل باستخدام محلول تصلب السطح من منتج معتمد يتم خلط المحلول واستخدامه طبقا لتوصيات جهة الصنع بكل دقة. وتكون التشطيبات التي تعمل لأسطح خرسانية أخرى معينة طبقا لما هو موضح بالرسومات أو حسب ما يأمر به مهندس الأشراف.

1-22-2-1 التشطيب بالقدة الخشبية (النوع UI)

يتم تشطيب الأسطح (من النوع UI) بالقدة الخشبية عن طريق دكها وتسويتها باستخدام العدد الخاصة بإبعاد الركام بعيدا عن السطح وفرش الخرسانة باستخدام القدة ذات الحواف المستقيمة لجعل السطح حسب الخطوط المطلوبة. ويراعي بمجرد فرش الخرسانة وحسب ما تسمح به حالة الخرسانة وقبل تصلبها أن يتم إزالة المياه والمواد الدخيلة والقشور التي قد تظهر علي السطح باستخدام القدة أما التشطيب فيتم القيام به باستخدام قدة مستقيمة ومقابض يدوية. وفي حالة استخدام التشطيب الميكانيكي فيجب ألا يبدأ حتي يكون السطح بشكل يسمح بأن تغرز الماكينة أو يحدث حفر حولها أو استخراج المزيد من المواد الدقيقة للسطح وعدا ذلك يتم استخدام الحد الأدنى من التشطيب الميكانيكي أو اليدوي لجعل مستقيماً. ولا يجوز تحت أي ظروف أن يتم رش المياه أو التعفير بالأسمنت أثناء تشطيب الأسطح.

2-22-2-1 التشطيب بالفرش (النوع U2)

يتم أولاً تشطيب الأسطح المطلوب تشطبيها من النوع (U2) باستخدام المحارة الصلبة ويلي ذلك فوراً استخدام الفرشة بخفه علي السطح في اتجاه واحد علي أن تكون علي هيئة مكنسة شعر بحيث يتم الحصول علي سطح منتظم وغير منزلق ذو مظهر حسن.

3-22-2-1 التشطيب بالمحارة الصلبة (النوع U3)

يتم أولاً تشطيب الأسطح المطلوب تشطبيها من النوع (U3) بالقدة الخشبية ويلي ذلك التشطيب اليدوي باستخدام المحارة الصلبة لجعل الأسطح منتظماً ناعماً صلباً غير منفذ خالياً من العلامات والعيوب.

The temporary headquarters of the company:

Banha -filtered water Plant - Rayah Tawfeqi St

Tel: 013- 3188175 & 013- 3188176 & 013- 3188121

Fax: 013- 3188122

المقر المؤقت للشركة:

بنها - محطة المياه المرشحة - شارع الرياح التوفيقي

ت: ٠١٣- ٣١٨٨١٢١ & ٠١٣- ٣١٨٨١٧٦ & ٠١٣- ٣١٨٨١٧٥

فاكس: ٠١٣- ٣١٨٨١٢٢



ويجب الا يبدأ في العمل في المحارة حتى تختفي كل المياه من السطح كما يراعي تفادي المبالغة في عمل المحارة ولن يسمح بالتعفير بالاسمنت الجاف أو غيره من المواد المضافة أو الرش بالمياه في عمل التشطيب بالنسبة لأسطح الخرسانات الداخلية لأي منشآت تحت الأرض يتم خدمتها جيداً ليكون السطح أملس ناعم [تمهيداً لدهانها بالمادة العازلة]

1-2-23 فواصل الإنشاء

تكون فواصل الإنشاء من الأنواع الميينة في الرسومات أو ما يحددها مهندس الأشراف ويتم تركيبها حسب الأماكن الموضحة بالرسومات، أو حسبما يؤمر بها ولا يعتمد بخلاف ذلك.

يتولى المقاول تشكيل فواصل الإنشاء علي نفقته الخاصة وإذا رغب في إضافة أو تخفيف عدد الفواصل فعليه أن يقدم مقترحات إلى مهندس الأشراف للاعتماد قبل تجهيز الشدات، وفي حالة الأخذ بمثل هذا الاعتماد فلن يستحق المقاول أى مبالغ إضافية نظير ذلك.

في جميع فواصل الإنشاء يتم تخشين وجه الخرسانة السابق صبها تماما بالوسائل الميكانيكية لإظهار الركام مع تنظيف هذا الركام مباشرة قبل صب الخرسانة بالهواء المضغوط مع الغسيل بالمياه.

يتم ربط فواصل الإنشاء للمنشآت المانعة لتسرب المياه كما هو موضح بعاليه وتزود علاوة علي ذلك بقواطع المياه من مادة PVC أو مماثل لها ، إذا رغب المقاول في تطبيق وسائل أخرى للتأكد من سلامة إحكام الفواصل ضد تسرب المياه فعليه أن يتقدم بمقترحاته لمهندس الأشراف لدراستها ، وإذا اعتمد مهندس الأشراف مثل هذه المقترحات فإن تكاليف المواد أو الأعمال الإضافية اللازمة لذلك تكون علي نفقة المقاول ، كذلك فإنه يتحمل أيضا تكاليف أى أعمال علاجية أخرى تتم بالنسبة للفواصل التي يثبت عدم مقاومتها لتسرب المياه بغض النظر عن اعتماد أو عدم اعتماد مهندس الأشراف لأى مقترحات سبق أن تقدم بها المقاول بخصوص تلك الفواصل.

1-2-24 فواصل الحركة

هي عبارة عن جميع الوصلات المطلوبة لتكثيف وملئمة الحركة بين الأجزاء المتجاورة من المنشأة مع عمل الاحتياطات الخاصة عند اللزوم لضمان أحكامها ضد تسرب المياه .

ويجب علي المقاول الالتزام بتعليمات جهات تصنيع أو توريد تلك المواد مع قيامه بإثبات صلاحيتها للاستخدام إذا طلب مهندس الأشراف منه ذلك.

1-3 الفرم والشدات

1-3-1 عام

يتم عمل جميع الشدات أو الألواح المعدنية أو غيرها من المواد المعتمدة وعلي أن يتم تثبيتها بإحكام ودعمها بشكالات مناسبة وشدادات كي تتحمل صب وهز الخرسانة وتأثير العوامل الجوية .

يجب ألا يزيد التفافات المسموح به في الخطوط والمناسيب عن 3مم ويتم تركيب بطنيات الكمرات بخلاف الكمرات سابقة الإجهاد بحيث يكون بها تقوس لأعلي مقدار 6 مم لكل بحر طوله 3 متر وذلك في حالة عدم النص علي تحديد مقدار التقوس.

The temporary headquarters of the company:

Banha -filtered water Plant - Rayah Tawfeqi S

Tel: 013- 3188175 & 013- 3188176 & 013- 3188121

Fax: 013- 3188122

المقر المؤقت للشركة:

بنها - محطة المياه المرشحة - شارع الرياح التوفيقي

ت: ٠١٣- ٣١٨٨١٧٥ & ٠١٣- ٣١٨٨١٧٦ & ٠١٣- ٣١٨٨١٢١

فاكس: ٠١٣- ٣١٨٨١٢٢

Handwritten signature and stamp.



يعتبر المقاول مسئولاً عن حسابات وتصميم الشدات وعلية أن يقدم ذلك عند الطلب لمهندس الأشراف للاعتماد قبل التنفيذ وبالنسبة لشدات الأوجه الخارجية التي ستكون ظاهرة بصفة مستديمة يتم تركيب وضع وصلات أفقيه ورأسية بحيث تشكل خطوط هذه الوصلات نموذجاً منتظماً علي الأوجه الخرسانية.

إذا اقترح المقاول استخدام شدات مصنعة من ألواح بمقاسات عيارية فعليه أن يحصل علي اعتماد مهندس الأشراف لمقاسها قبل استخدامها في تركيب الأعمال يجب أن يؤخذ الشكل النهائي للارتفاع الكلي للمنشأة والمنشآت المجاورة في الاعتبار عند القيام بتخطيط الوصلات التي تحدثها الشدات وكذا فواصل الإنشاء لضمان استمرارية الخطوط الأفقية والرأسية.

يجب أن تكون أوجه الشدات الملاصقة للخرسانة خالية من أى مواد غريبة لاصقة بها أو المسامير البارزة وما شابه أو التشققات والعيوب المشابهة.

يجب أن تكون الشدات نظيفة وخالية من المياه الراكدة أو الأوساخ أو القشور أو القطع الصغيرة أو غير ذلك من المواد الداخلية يجب أن تكون الوصلات محكمة تماماً لمنع هروب المونة أو لتجنب تكون الزوائد أو التشوهات بسطح الخرسانة يتم عمل شدات للأسطح العلوية للأعمال المائلة عندما تزيد زاوية الميل عن خمسة عشرة درجة من الأفقي (إلا إذا كان ذلك السطح العلوي منصوص علي كونه سطح نهائى مجرف) علي أن تثبت في موضعها لتحقيق دمك الخرسانة جيداً ولمنع التعويم مع العناية بتفادى احتباس الهواء.

ويجب ترك فتحات التفتيش بداخل الشدات وإزالة المياه المستخدمة في الغسيل علي أن يكون تشكيلها بحيث يسمح بسهولة إغلاقها قبل صب الخرسانة .

ويراعي قبل صب الخرسانة أن يتم تثبيت الجوايط أو المواسير أو المجاري أو أي مثبتات أخرى من تلك التي سيتم تثبيتها بالخرسانة في مكانها الصحيح وأن تثبت الفرع الداخلية وأدوات تكوين الفتحات بإحكام في الشدات ولا يجوز عمل فتحات في أى خرسانة دون اعتماد مهندس الأشراف.

يجب أن يكون لكل الزوايا الخارجية للخرسانة (90 درجة أو أقل) شطف بمقدار 20 × 20 مم ما لم يأمر مهندس الأشراف بخلاف ذلك.

لا يجوز تثبيت المسامير أو الأربطة بالخرسانة بدون موافقة مهندس الأشراف مسبقاً بغرض تدعيم وسند الشدات ويجب أن يكون كل أو أجزاء هذه الدعامات قابل للإزالة بحيث لا يتبقى أى جزء مدفون بالخرسانة علي مسافة 50 مم من السطح في حالة الخرسانة المسلحة و150 مم في حالة الخرسانة الغير مسلحة مع مراعاة ملء الفتحات المتبقية بعد إزالة هذه السندات بمونة حشو خاصة مع التسوية الجيدة.

1-3-2 فك الشدات

يجب تصميم الشدات بحيث تسمح بسهولة فكها دون اللجوء إلي استخدام الطرق أو العتلة ضد سطح الخرسانة وتكون الفترات الزمنية الواقعة بين صب الخرسانة وإزالة الشدات حسبما يعتمد مهندس الأشراف مع الأخذ في الاعتبار الأحمال المتوقع تأثيرها علي الخرسانة والتي يجب ألا تقل بأي حال من الأحوال عن تلك المدونة في الجدول رقم (6).

إذا سمحت طريقة تركيب بطنية الشدة بإزالة معظمها مع بقاء عدد كاف من حوامل التدعيم في حالة مستقرة فانه يمكن للمقاول بموافقة مهندس الأشراف إزالة الشدات في وقت مبكر حسب المدون بالجدول بشرط ترك الدعامات

The temporary headquarters of the company:

Banha -filtered water Plant - Rayah Tawfeqi S

Tel: 013- 3188175 & 013- 3188176 & 013- 3188121

Fax: 013- 3188122

المقر المؤقت للشركة:

بنها - محطة المياه المرشحة - شارع الرياح التوفيقي

ت: ٠١٣- ٣١٨٨١٢١ & ٠١٣- ٣١٨٨١٧٦ & ٠١٣- ٣١٨٨١٧٥

فاكس: ٠١٣- ٣١٨٨١٢٢

Handwritten signature and stamp.



شركة مياه الشرب والصرف الصحي بالقليوبية

احدى الشركات التابعة للشركة القابضة لمياه الشرب
والصرف الصحي

فى أماكنها وعلى أى حال يجب على المقاول ألا يقوم بإزالة أى جزء من الشدة قبل الحصول على اعتماد كتابى بذلك من مهندس الأشراف.

جدول رقم (6): زمن إزالة الشدات (يوم)

| أسمنت بورتلاندي سريع الشك | | أسمنت بورتلاندي عادي | | فك الشدة |
|------------------------------|--------------------|------------------------------|-----------------------------------|---|
| جو عادي حول درجة 60 فهرنهايت | جو بارد حول التجمد | جو عادي حول درجة 60 فهرنهايت | جو بارد حول التجمد الزمن (باليوم) | |
| 2 | 8 | 3 | 8 | - جوانب الكمرات والحوائط الأعمدة (غير محملة). |
| 3 | 10 | 4 | 10 | - بلاطات (القوائم موجودة أسفلها). |
| 5 | 14 | 10 | 14 | - إزالة القوائم أسفل البلاطات. |
| 5 | 12 | 8 | 12 | - بطنيات الكمرات (القوائم) |
| 8 | 21 | 21 | 28 | - إزالة القوائم أسفل الكمرات |

ويتم إضافة أى فترة زمنية يحدث خلالها هبوط درجة الحرارة تحت الصفر إلى المدد الزمنية عالية. يعتبر المقاول مسئولاً بغض النظر عما تقدم عن أمتافيات تنشأ من إزالة الشدات قبل أن يصبح المنشأة قادراً على تحمل وزنه الذاتى أى أحمال عارضة.

1-3-3 أنواع تشطيب الأسطح المشكلة

تقسم تشطيبات الأسطح الخرسانة المشكلة إلى (U1) أو (U2) أو (U3) إذا لم يحدد مهندس الأشراف نوع التشطيب للخرسانة فسيكون التشطيب من النوع (U1) طبقاً للبند (1-27-2-1).

يتم تبطين الشدات من النوع (U3) باستخدام الألواح الكبيرة قدر الإمكان من مواد غير مسببة للبقع وذات سطح أملس من العيوب مثل خشب الكونتر المصقول أو من الخشب ذى الألياف المضغوطة وتعمل بترتيب منتظم وتثبت فى الشدة من الخلف باستخدام المسامير البيضاء ولا يسمح باستخدام الألواح الخشبية الخام والغير مكسية أو الباكيات الحديدية القياسية.

وتكون الشدة للتشطيب من النوع (U1) من ألواح خشبية أو معدنية مناسبة بحيث تمنع فقد لبانى الأسمنت عند هز الخرسانة ويتم تخشين أو خربشة الأسطح التى تجهز للبطانة أو البياض أو التبليط وذلك فور إزالة الشدة بحيث يكون عمق التخشين أو الخربشة أقل من نصف سمك طبقة البطانة أو البياض أو البلاط وذلك للحصول على رباط جيد.

1-3-4 العيوب فى الأسطح المشكلة

يجب أن تكون طرق مصنعية الشدات والأعمال الخرسانية بحيث يتم الحصول على أسطح خرسانية جيدة الدمك وناعمة الملمس.

بخصوص طرق العلاج اللازمة وذلك بمعالجة الزوائد بحكها بواسطة مادة الكاربورندوم والمياه بعد اكتمال معالجة الخرسانة أما الثقوب والفجوات والعيوب المماثلة فتعالج باستخدام مواد الأيبوكسى مع الحقن باستخدام مواد الأيبوكسى السائلة منخفضة اللزوجة تحت ضغط مناسب حسبما يقرره مهندس الأشراف ويكون علاج هذه العيوب بمعرفة المقاول وعلى نفقته.

The temporary headquarters of the company:

Banha -filtered water Plant - Rayah Tawfeqi St

Tel: 013- 3188175 & 013- 3188176 & 013- 3188121

Fax: 013- 3188122

المقر المؤقت للشركة:

بنها - محطة المياه المرشحة - شارع الرياح التوفيقي

ت: ٠١٣- ٣١٨٨١٧٥ & ٠١٣- ٣١٨٨١٧٦ & ٠١٣- ٣١٨٨١٢١

فاكس: ٠١٣- ٣١٨٨١٢٢

5

1-3-5 وقاية المواد

يجب وقاية حديد التسليح في جميع الأوقات من التلف وعند تركيبها بالأعمال يجب أن تكون خالية من الاقذار أو القشور الضارة أو البوية أو الزيت أو الصدا المفكك أو الشحم أو غيرها من المواد الدخيلة الاخرى وعلى المقاول رص كل قطر على حد هو وضع بطاقة لكل قطر بحيث يسهل التعرف عليه.

الأعمال الاعتيادية

1-4 أعمال المباني

- 1- يراعى غمر الطوب بالماء قبل استعماله مباشرة ويراعى رش المباني باستمرار لبقائها مندها لمدة لا تقل عن أسبوع كما يراعى رفع بناء الحوائط بانتظام بحيث لا يزيد ارتفاع جزء عن الآخر بما هو أكثر من متر واحد في أي وقت من الأوقات . ويدرج طرف الحائط الموقوف العمل فيه على زاوية 45 درجة تقريبا مع رش المباني رشا غزيرا بالماء قبل استئناف العمل . ويجب أن ينتهي أخر مدماك من المباني في منسوب بلاطات السقف والأعتاب أو جلسات الفتحات وقبل الشروع في أعمال المباني يجب تحديد ارتفاع المداميك بشكل يضمن تعشيق أطراف مداميك القواطع بالحوائط المرتبطة بها على كامل ارتفاعاتها ويجب أن تكون جميع وحدات الطوب المستخدمة في البناء متشابهة للحامات عند البناء وأن تكون منتظمة طولا وعرضا خصوصا عند النواصي والأفخاذ.
- 2- على المقاول تنفيذ أسماك الحوائط كالمبين بالرسومات بالضبط ولا يسمح بالزيادة أو النقصان في هذه الأسماك إلا بناء على تعليمات مهندس الأشراف . ويجب تفريغ لحامات المباني على الأوجه التي سيتم بياضها بعمق 2 سم كلما ارتفع البناء ويتم ذلك بالآلة الخاصة المستعملة لهذا الغرض وليس بالمسطرين أو بالقادوم . وبعد تفريغ اللحامات يجب غسلها جيدا بالماء ثم ملئها بكل اعتناء بمونة الأسمنت.
- 3- تشكل فئات المباني بوجه عام توريد وبناء الطوب وكذلك جميع المهمات والآلات والسقائل والمصنعية وخلافه . وتكون السقائل المستخدمة في البناء متينة ومريحة ومن الصنف المزوج الذي لا يترتب على استعماله ترك شنايش بالحوائط .
- 4- يجب توريد عينات من الطوب الذي يقترح المقاول إستخدامه في المباني للاعتماد من مهندس الأشراف وذلك قبل التوريد إلى الموقع . ويقدم مع العينات شهادة من المصنع المنتج موضحا بها اسم وعنوان المصنع وتاريخ الصنع ومقاسات الطوبه الواحدة ووزن المتر المكعب من الطوب وقوة مقاومة الطوب للضغوط والإجهادات ونوعية المونة الواجب استخدامها في البناء وكذلك أي ملحوظة أخرى يوصي بها المصنع المنتج . ويجب على المقاول عدم توريد الطوب إلى الموقع قبل الحصول على موافقة مهندس الأشراف . ويجوز مهندس الأشراف أن يأمر بإجراء تجارب معملية على نفقة المقاول على عينات عشوائية يختارها بنفسه من الطوب الذي تم توريده .
- 5- لا يجوز استعمال الطوب الذي تمت الموافقة على توريده إلا بعد معاينته في الموقع والموافقة عليه بمعرفة مهندس الأشراف فإذا ظهر أن الطوب غير مطابق للمواصفات المعتمدة فيجب رفضه . ولغرض المعاينة يجب رص الطوب رصات متشابهة لا يزيد ارتفاعها عن مترين وسمكها عن نصف متر ويترك بين الرصة والأخرى طريق بعرض 1.00 متر .
- 6- بناء المداميك للطوب يجب أن يتم على الطريقة الإنجليزية إلا إذا وافق مهندس الأشراف على خلاف ذلك ويراعى أن توضع كل طوبة على مونه وتدق بيد المسطرين دقا خفيفا لا يترتب عليه كسرها حتى تبرز المونة

The temporary headquarters of the company:

Banha -filtered water Plant - Rayah Tawfeqi S

Tel: 013- 3188175 & 013- 3188176 & 013- 3188121

Fax: 013- 3188122

المقر المؤقت للشركة:

بنها - محطة المياه المرشحة - شارع الرياح التوفيقي

ت: ٠١٣- ٣١٨٨١٢١ & ٠١٣- ٣١٨٨١٧٦ & ٠١٣- ٣١٨٨١٧٥

فاكس: ٠١٣- ٣١٨٨١٢٢



من جميع الجهات ويجب ألا يزيد سمك أي لحام علي سنتيمتر واحد، وإذا رأى مهندس الأشراف كحل أي جزء من المباني أثناء العمل فيجب علي المقاول الالتزام بذلك وأن تكون المونة المستخدمة من 700 كجم أسمنت لكل 3م رمل وأن تكون الكحلة من النوع المعروف بالكحلة الخيطية وتحمل تكلفة الكحلة في هذه الحالة ضمن فئة المباني ولا يستحق المقاول عنها أجرا إضافيا.

7- عند توريد الطوب إلى الموقع يجب أن يكون سليما تماما دون أي كسور أو شقوق أو تشوهات. ويجب توريد الأسمنت اللازم للمونة معبأ داخل عبوته الأصلية وموضحا علي العبوة من الخارج النوعية والوزن واسم المنتج وتاريخ الإنتاج وأن يتم تخزينها في الموقع بشكل لا يسمح حدوث تلف لمحتوياتها وخاصة نتيجة للرطوبة أو لدرجة الحرارة. وإذا اتضح أن بعض هذه العبوات تالف أو مفتوح أو به آثار رطوبة أو أي مظهر آخر من مظاهر التلف فسوف يتم رفضه وعلي المقاول رفعه من الموقع واستبداله بأخر سليم. ويجب عدم رمي الطوب من العربات عند تفريغها في الموقع بل يجب رفعه ورصه في رصاته بحرص حتي لا يحدث له تلف من أي نوع ويجب المحافظة علي الطوب المرصوص في الموقع من تعرضه لعوامل الجر أو للبقع والأوساخ وذلك بتغطيته بطريقة مناسبة يوافق عليها مهندس الأشراف.

8 - أثناء عملية البناء إذا كانت درجة حرارة الجو في الظل تزيد عن 37 درجة مئوية أو كانت الرطوبة النسبية تزيد عن 50% فيجب حماية المباني أثناء بنائها من الأشعة المباشرة للشمس بحيث لا يسمح بأن تزيد درجة حرارة الطوب أو المونة في لبناء عن 38 درجة مئوية.

9- المقاول مسئول مسؤولية كاملة عن أي تلف يحدث لأي جزء من المباني في أي مرحلة من مراحل البناء وذلك من وقت بدء البناء وحتى التسليم النهائي للأعمال إلى مهندس الأشراف وأثناء ذلك فعلي المقاول وبعد تلقيه تعليمات مهندس الأشراف أن يسارع بإزالة واستبدال أي جزء من المباني تكون به شروخ أو كسور أو التواء أو تشوه أو يقع أو عدم انتظام حواف دون أية تكلفة إضافية. وعلي المقاول أن يقوم بنقل المخلفات التي تنتج عن ذلك إلى المقالب العمومية علي نفقته. ويجب قفل جميع الثقوب وإزالة جميع المونة الزائدة مع تقدم سير العمل في المباني أول بأول.

10- مقاسات الطوب المستخدم هي 25 × 12 × 6 سم ويكون لون الطوب حسب ما يوافق عليه مهندس الأشراف علي أن تكون مواد تكوينه من خامات معدنية وان يتمشى مع لون العينات التي تمت الموافقة عليها.

11- الأسمنت المستعمل في المونة أسمنت بورتلاندى عادي وليس أسمنت حديدي أو مخلوط. أما الرمل المستخدم للمونة فيجب أن يكون نظيفا خاليا من المواد العضوية وأن تكون حبيباته سليمة، أما المياه المستخدمة في المونة فيجب أن تكون خالية من المواد الزيتية أو الدهنية أو المواد العضوية أو المواد القلوية أو الحمضية وأن تكون نظيفة وطازجة (غير مخزونة).

12- المونة المستخدمة في المباني يجب أن تتمشى مع المواصفات المصرية وأن تكون ذات قوة لا تقل عن 130 كجم/سم² بعد 28 يوما. وتتم معايرة الخلطة للمونة في صناديق خاصة لهذا الغرض ولا يسمح باستخدام الجاروف أو ما شابه ذلك في هذه المعايرة. كما تقاس المواد في الصناديق دون كيس أو ضغط بل بحالتها الطبيعية السائبة، ويتم خلط المونة ميكانيكيا بواسطة خلاطة مونة معتمد يمكن عن طريقه التحكم بدقة في كمية المياه اللازمة للخلط كما أن من الخلطة الواحدة يجب ألا يقل عن 5 دقائق وتكون الدقيقتان الأوليتان لخلط المكونات الجافة والثلاثة الباقية للخلط بعد اضافة الماء.

The temporary headquarters of the company:

Banha -filtered water Plant - Rayah Tawfeqi S

Tel: 013- 3188175 & 013- 3188176 & 013- 3188121

Fax: 013- 3188122

المقر المؤقت للشركة:

بنها - محطة المياه المرشحة - شارع الرياح التوفيقي

ت: ٠١٣- ٣١٨٨١٢١ & ٠١٣- ٣١٨٨١٧٦ & ٠١٣- ٣١٨٨١٧٥

فاكس: ٠١٣- ٣١٨٨١٢٢

Handwritten signature and stamp.



- 13- يجب تنظيف جميع صناديق المعايير وكذلك خلطة المونة في نهاية كل يوم عمل كما يجب الحفاظ علي أدوات ومعدات البناء نظيفة باستمرار ولن يسمح باستعمال مونة يكون قد بدأ تصلبها أو أصبحت جافة أكثر من اللازم ويلزم إزالتها ولا يسمح بتليينها بإضافة الماء. كذلك تستخدم الفرشاة لتنظيف جميع الأسطح المباني وذلك مع التقدم في عملية البناء أولا بأول .
- 14- أثناء عملية المباني يجب مراعاة ما سوف يخترق الحوائط من مواسير أو خلافة وما سوف تحتويه من فتحات للشبابيك والأبواب أو أجهزة التكييف أو خلافة طبقا للرسومات والتفصيلات بما في ذلك بحيث لا يتم التكسير في المباني بعد بنائها بهدف استيعاب أي من هذه الأشياء .
- 15- خلطة المونة للمباني تكون في حدود جزئين رمل إلى جزء أسمنت ويمكن للمقاول بعد موافقة مهندس الإشراف أن يستخدم خلطة أخرى بحيث تحقق جميع الاشتراطات الواردة في المواد السابقة.
- 16- علي المقاول أن ينقل الي المقابل العمومية علي نفقته الخاصة كل ما يتخلف عن أعمال المباني من طوب سليم أو كسر طوب أو بقايا مواد الخلطة أو بقايا مونة لم تستعمل وأية مواد تكون قد رفضت بواسطة مهندس الإشراف أثناء تنفيذ المباني وكذلك عليه تنظيف الموقع تماما وكذلك أسطح الحوائط التي تم بنائها من أية أوساخ أو خلافة
- 17- أنواع الطوب المستعملة
- الطوب الوردي المبني علي السبخ
يتم البناء بالطوب الوردي (رمل ملون) بمقاسات 25 × 12 × 6 سم ويكون البناء علي السبخ مع كحلة اللحامات وتنظيف الواجهات اول باول- وتعمل الكحلة بمعونة اسمنتية بنسبة 350 كجم أسمنت للمتر المكعب رمل .
- 18- الرمل المستعمل في مونة المباني يكون من الأنواع الطبيعية المستخرجة من محاجر الصحراء المعتمدة ويكون الرمل من النوع الذي تمر كل حبيباته من منخل قياسي رقم 19 مقاس فتحة 4.76 مم ويكون الرمل نظيفا خاليا من المواد الضارة مثل الأملاح وكبريت الحديد أو الميكا أو الطين أو الشوائب العضوية بكمية أو شكل يؤثر تأثيرا ضارا علي الأسمنت والطوب.
- 19- الماء المستعمل في خلطات المون يكون نظيفا خاليا من المواد الضارة مثل الزيوت والأحماض والقلويات والأملاح والمواد العضوية التي قد تؤثر تأثيرا متلفا علي مواد البناء الأخرى، ويكون الماء المستعمل من مصدر الشرب القريب من المبني .
- 20- يجب أن ينتهي آخر مدماك في منسوب بطنيات الميدات أو بلاطات الأسقف أو الأعتاب أو جلسات الفتحات ويجب أيضا قبل الشروع في المباني تحديد ارتفاع المداميك بشكل يضمن تعشيق أطراف مداميك القواطع بالحوائط المرتبطة بها علي كامل ارتفاعاتها.
- 21- يراعي في الأجزاء التي يطلب فيها تخليق البروزات حول الفتحات أو بأعلي الدراوي أو خلافة أن تبني بمونة الأسمنت والرمل بنسبة 350 كجم لكل متر مكعب رمل مهما اختلفت مونة المباني وتحسب بنفس قيمتها .
- 22- في الأحوال التي يطلب فيها عمل فواصل بالمباني يقوم المقاول بتخليقها بعرض 2 سم وتكوين كل ما يلزم لها من القطع الخاصة كالنهايات وقطع تخبئة للحامات والتعاشيق الخاصة.
- 23- يجب نكش وتفريغ لحامات المباني في الأوجه التي سيتم بياضها بعمق 2 سم كلما ارتفع البناء أما الأجزاء الغير ظاهرة أو المقرر الردم حولها فيلزم ملء العراميس بالمونة مع كحلها علي الوجه المطلوب.

The temporary headquarters of the company:

Banha -filtered water Plant - Rayah Tawfeqi S

Tel: 013- 3188175 & 013- 3188176 & 013- 3188121

Fax: 013- 3188122

المقر المؤقت للشركة:

بنها - محطة المياه المرشحة - شارع الرياح التوفيقي

ت: ٠١٣- ٣١٨٨١٧٥ & ٠١٣- ٣١٨٨١٧٦ & ٠١٣- ٣١٨٨١٢١

فاكس: ٠١٣- ٣١٨٨١٢٢

5



شركة مياه الشرب والصرف الصحي بالقليوبية

احدى الشركات التابعة للشركة القابضة لمياه الشرب
والصرف الصحي

٥١

- 24- تكون السقايل اللازمة للبناء متينة ومريحة ومن الصنف المفرد للمباني غير الظاهرة ومن الصنف المزدوج الذي لا يترتب علي استخدامه ترك شنايش بالحوائط للمباني الظاهرة .
- 25- تقاس أعمال المباني للحوائط أو القواطع قياسا هندسيا ، مع خصم حجم الفتحات والفراغات التي يزيد كل منها عن 0.1 متر مكعب وخصم المساحات التي يزيد كل منها عن 0.25 متر مربع .
- 26- سعر أعمال المباني من الطوب للحوائط تخانة طوبة وأكثر بالمتر المكعب وسعر أعمال المباني من الطوب للقواطع تخانة نصف طوبة أو أقل بالمتر المربع ويشمل سعر كافة المواد والعمالة والمصنعية وكل ما يلزم لتنفيذ الأعمال المطلوبة علي الوجه الأكمل .
- 27- بالنسبة للكسوة بمباني الحجر توضع كمية الأحجار علي مراقدها الطبيعية ليكون الضغط عموديا علي هذه المراقدها كان موضعها في البناء ويراعي رشها بالماء جيدا قبل البناء ويجب رش المباني جيدا مرتين في اليوم مدة لا تقل عن خمسة أيام.

5-1 المواد العازلة

1-5-1 عام

يجب أن تكون المواد المستعملة لأغراض منع تسرب المياه أو الوقاية أو العزل من الأنواع التي تتحمل التقلبات الجوية ودرجات الحرارة العالية دون حدوث أي تلفيات بها، كما يجب أن تلتصق هذه المواد جيدا مع كل الأسطح النظيفة.

يجب أن يكون للمواد المستعملة خواص خاصة بحيث تسمح بتوفير الحماية الكاملة ضد تسرب المياه والالتصاق الكامل مع جميع الأسطح النظيفة حتى ولو كانت مبتلة. يجب أن تشكل هذه المواد درعاً واقياً ضد المياه وألا تتأثر تحت ظروف درجات الحرارة العالية للجو المحيط كما يجب أن تكون ذات مقاومة للتآكل وتأثير المياه الضارة.

يجب على المقاول تقديم عينات من المواد المزمع استخدامها إلى مهندس الإشراف للاعتماد قبل بدء توريدها.

2-5-1 الأغشية الأفقية العازلة للرطوبة

تكون الطبقة العازلة للرطوبة بسلك لا يقل عن 3 مم وتصنع من مشتقات البيتومين المركبة كيميائياً مع مواد راتنجية وبحيث تكون مقواة بنسيج متين من الألياف الصناعية لزيادة تحملها.

وتستعمل هذه الطبقة العازلة للوقاية من الرطوبة وتوضع أسفل دكات الأرضيات داخل المباني وأسفل القواعد الخرسانية المسلحة للأساسات كما تستعمل فوق أسطح المباني وحول الدراوي ويراعي ما يلي:

أ- يجب أن تكون جوانب اللفات متداخلة وألا يقل ركبها عن 10 سم من كل جانب، وتركب الطبقة متعامدة على الطبقة أسفلها، ويجب أن تكون جميع الركوبات تامة الالتصاق.

ب- تفرد اللفات مباشرة بعد عمل وجه البيتومين الساخن وتدفن فيه وتثبت جيداً ولن يسمح بلصق نصف عرض اللفة ثم الرجوع للصلق لنصف الآخر والدهان بالبيتومين الساخن يعمل مباشرة أمام فرد اللفات ولن يسمح بدهان السطح بالبيتومين الساخن أمام اللفات بأكثر من 1.00 متر، وبعد ذلك يدهن سطح الطبقة العلوي بوجه نهائي من البيتومين الساخن - ويجب ألا يقل وزن المركب البيتوميني الساخن عن 1.5 كجم/م². ثم يتم فرد طبقة أخرى عمودية على الطبقة الأولى ولا يقل الركوب أيضاً عن 10 سم ثم يتم دهن السطح وجه نهائي من البيتومين الساخن كما سبق.

ج- عند جميع الدراوي والأوجه السطحية المحيطة تضاف شريحة تلصق بالركن وجميع الطبقات تستمر على السطح الرأسي وتلصق بالمركب البيتوميني إلى ارتفاع لا يقل عن 15 سم أعلى منسوب الأرضية النهائية (البلاط أو خلافه).

The temporary headquarters of the company:

Banha -filtered water Plant - Rayah Tawfeqi St

Tel: 013- 3188175 & 013- 3188176 & 013- 3188121

Fax: 013- 3188122

المقر المؤقت للشركة:

بنها - محطة المياه المرشحة - شارع الرياح التوفيقي

ت: ٠١٣- ٣١٨٨١٢١ & ٠١٣- ٣١٨٨١٧٦ & ٠١٣- ٣١٨٨١٧٥

فاكس: ٠١٣- ٣١٨٨١٢٢

Handwritten signatures and marks at the bottom of the page.



شركة مياه الشرب والصرف الصحي بالقليوبية

احدى الشركات التابعة للشركة القابضة لمياه الشرب

والصرف الصحي

٥٢

3-5-1 العزل بواسطة الدهان بالبيتومين

هذا الدهان أساسه القاعدي القار ويستعمل كنوع واقى للأساسات والخرسانة ضد المياه الجوفية، ويتم الدهان إما بالفرشة أو بالرش، ويغطي السطح بثلاثة أوجه بخلاف الطبقة التحضيرية على أن تكون مادة الدهان بمقدار 200 كجم/م² وتورد المادة إلى الموقع في أوعية مقفولة ويجرى العمل بها طبقاً لتعليمات المصنع وذلك بعد عمل الطبقة التحضيرية لسد المسام والفجوات بالسطح.

4-5-1 الدهانات المانعة لتسرب المياه والمقاومة للأحماض لدهان الأسطح الداخلية للمنشآت الحاملة للمياه

تحتاج الأسطح الداخلية للمنشآت الحاملة للمياه لدهانها باستخدام مواد غير سامة مانعة لتسرب المياه وتكون ذات قاعدة من الراتينج الأيبوكسي الخالي من المذيبات والتي تتميز بخاصية سد وحشو المسام والفراغات وكذا وقاية الخرسانة ضد عوامل التآكل وتنفذ هذه الدهانات باستخدام الفرشاة أو بطريقة الرش تحت الضغط على شكل طبقتين بخلاف الوجه التحضيرية طبقاً لتعليمات جهة الصنع وذلك بعد علاج الأسطح من العيوب. وتكون هذه الدهانات ذات أساس أيبوكسي ومن نوعية يعتمدها مهندس الأشراف قبل التوريد ويتم دهان الأسطح بعد عمل الطبقة التحضيرية طبقاً لتعليمات جهة الصنع.

5-5-1 مانع تسريب المياه من مادة البلاستيك PVC

تستخدم هذه المادة لضمان منع تسرب المياه بالمنشآت الحاملة لمياه الصرف الصحي وتركب عند الفواصل الإنشائية الأفقية والرأسية وعند موضع الإتصال بين الحوائط والأرضيات وعند فواصل التمدد والانكماش. تكون موانع تسريب المياه من النوع الذي يصلح للخدمة الشاقة وحسب الأشكال والمقاسات الموضحة بالرسومات وتكون خواصها الطبيعية حسب المبين فيما يلي:

- للصلادة درجة حرارة 70 ٠.
- مقاومة الشد (الحد الأدنى) 130 كجم/سم² عند درجة حرارة 20 درجة مئوية.
- الاستطالة عند الكسر (الحد الأدنى) 350%.
- معيار المرونة أو الصلابة 50 (E) كجم/سم².
- مقاومة القص 75 كجم/سم².
- الكثافة (الحد الأدنى) 1300 كجم/م³.

يتم تثبيت موانع تسريب المياه بققيز خاص بحديد التسليح أو بهياكل الشدات بحيث لا يقل عن نصف عرض Water Stop لتفادي تحريكها أو زحزحتها أثناء صب الخرسانة الحديثة ويجب عمل اللحام بحيث لا يقل عن 50 سم ويتم اللحام طبقاً لتعليمات الشركة المصنعة.

يجب توريد قطع الإتصال والوصل والتقاطع والتحول مع تقديم عينات من كل هذه المواد إلى مهندس الأشراف للاعتماد قبل التنفيذ.

يتم تنفيذ وصل موانع تسريب المياه بالموقع بكل دقة حسب تعليمات جهة الصنع ويقوم بذلك العمالة الفنية للمقاول تحت إشراف مهندس الأشراف.

The temporary headquarters of the company:

Banha -filtered water Plant - Rayah Tawfeqi St

Tel: 013- 3188175 & 013- 3188176 & 013- 3188121

Fax: 013- 3188122

المقر المؤقت للشركة:

بنها - محطة المياه المرشحة - شارع الرياح التوفيقي

ت: ٠١٣- ٣١٨٨١٢١ & ٠١٣- ٣١٨٨١٧٦ & ٠١٣- ٣١٨٨١٧٥

فاكس: ٠١٣- ٣١٨٨١٢٢

←

الشيخ



٥٣

شركة مياه الشرب والصرف الصحي بالقليوبية
احدى الشركات التابعة للشركة القابضة لمياه الشرب
والصرف الصحي

1-5-6 العزل الحراري للأسطح

يجب أن تكون المواد المستخدمة في العزل الحراري من النوع المعتمد ذي الجودة العالية وألا تتأثر بالأحوال الجوية السائدة.

والمواد المستخدمة للعزل الحراري إما أن تكون من:

- ألواح البوليسترين المصنوعة بطريقة البثق بسمك 60 مم وذات حواف مفرزة أو أية مواد مماثلة أخرى يعتمد عليها مهندس الأشرف.

- مادة بولي إيثين الرغوية بسمك حسب ما يحدده مهندس الأشرف.

يجب أن تكون المواد مطابقة للمواصفات القياسية من ناحية الخواص المتعلقة بمعامل توصيل الحرارة، قوة الانضغاط، متوسط امتصاص المياه، الحد الأدنى للكثافة.

1-5-7 المواد المألثة للفواصل والمقاومة للرطوبة

تستعمل مواد مألثة في ملء فاصل التمدد في المنشآت الخرسانية، وتكون لهذه المواد خاصية مقاومة الرطوبة والتلف وغير قابلة لامتصاص المياه.

كما يجب أن تكون لها قابلية الانضغاط لحد ما والرجوع إلى الشكل الأصلي مباشرة. وتكون متينة بدرجة كافية للاحتفاظ بشكلها دون حدوث أثر به تحت تأثير وزن الخرسانة المصبوبة.

وتصنع المادة المألثة من حبيبات مختارة من الفلين وتتماسك الحبيبات مع بعضها باستعمال البيتومين العالي الجودة داخل طبقتين من الألواح الأسفلت المتين.

1-5-8 المواد المستعملة في سد الفواصل

تستعمل المواد الخاصة بسد الفراغ عند الفواصل الأفقية والرأسية على البارد وتكون مركبة أساساً من مادة البوليسترين المطاطية. ويجب أن يكون لهذا المركب خاصية سد الفراغ عند الفاصل بشكل دائم بحيث يظل محتفظاً بتماسكه مع جوانب الفواصل كما يحتفظ بمرونته ومطابته رغم الظروف الجوية وتناوب التمدد والانكماش والحركة كما يقاوم المؤثرات الكيماوية والتفاوت الكبير في درجات الحرارة بين تحت الصفر، 71 درجة مئوية.

ويجب أن يثبت المركب كفاءته تحت الظروف الشديدة في حالة استعماله في المنشآت الخاصة بعملية معالجة مياه الصرف الصحي أو معالجة الروبة أو في الأحوال العادية في خزانات المياه.

ويجب قبل استعمال المواد أن تنظف الفواصل تماماً لإزالة جميع آثار الأتربة والأوساخ والمواد السائبة وتكون الفواصل جافة تماماً.

وتستعمل المادة التحضيرية لدهان جوانب الفاصل وتترك حتى تجف قبل استعمال مادة سد الفراغ. ويوضع شريط لاصق على جانبي الفاصل قبل البدء في الأعمال التحضيرية ويزال هذا الشريط مباشرة بعد سد الفراغ بالفواصل ووضع المادة في مكانها.

ويجب أن تورد المواد المعتمدة إلى الموقع في العبوات الأصلية المقلدة كما تكون خطوات التنفيذ طبقاً لتعليمات الشركة المصنعة.

يجب تقديم عينة من المادة المستخدمة لمهندس الأشرف لاعتماد قبل التوريد.

The temporary headquarters of the company:

Banha - filtered water Plant - Rayah Tawfeqi St

Tel: 013- 3188175 & 013- 3188176 & 013- 3188121

Fax: 013- 3188122

المقر المؤقت للشركة:

بنها - محطة المياه المرشحة - شارع الرياح التوفيقي

ت: ٠١٣- ٣١٨٨١٧٥ & ٠١٣- ٣١٨٨١٧٦ & ٠١٣- ٣١٨٨١٢١

فاكس: ٠١٣- ٣١٨٨١٢٢



6-1 أعمال الدهانات

1-6-1 مواصفات عامة

تشمل أعمال الدهانات بالبوية تامة التجهيز والتعبير بكلمة البوية تشمل دهانات ببوية البلاستيك أو الزيت وبوية المستحلبات والورنيش وغير ذلك من أنواع الدهانات العضوية وغير عضوية سواء كانت وجه ابتدائي أو بطانة أو نهائي وذلك للحصول على التشطيب النهائي المطلوب - ويتم الدهان للأسطح المبينة تفصيلا علي الرسومات التنفيذية والمواصفات الفنية أو طبقا لتعليمات مهندس الأشراف لتنفيذ الأعمال المطلوبة علي الوجه الأكمل وكذا صيانتها خلال مدة التنفيذ للأعمال في المبنى وإلى أن يتم استلامها.

يقوم المقاول بتقديم عينات من أنواع البويات التي سيقوم باستخدامها في تنفيذ الأعمال المختلفة ويرفق مع العينات كتالوجات من الشركات الصانعة لها والتي تبين خطوات استعمال هذه البويات وكذا الألوان المختلفة لاختيار الألوان المطلوبة لكل نوع .

يتم توريد الأنواع المختلفة من البويات بالكميات الكافية واللازمة للتنفيذ في عليها الأصلية المقفلة وتكون العبوات سليمة ومبين عليها الأنواع المختلفة وطريقة الدهان والمواد المخففة لها.

يتم تخزين عبوات الدهان المختلفة في مخزن مقفل بالمبنى ويراعى أن يتم تخزين العبوات بشكل لا يعرضها للعوامل الجوية وبطريقة منتظمة بحيث يمكن معرفة كل نوع منها علي حده.

1-1-6-1 المواد المستعملة في أعمال الدهانات

المواد المستعملة في تنفيذ أعمال الدهانات تكون من أجود الأنواع والمطابقة للمواصفات الفنية المذكورة لكل نوع ومطابقة للعينات المعتمدة من مهندس الأشراف من قبل التوريد .

يكون محلول البوية باللون المطلوب مطحون طحنا جيدا خاليا من المواد الخشنة ذات قوام مناسب متجانس أو تصبح ذلك بالتقليب البسيط ويسهل الطلاء بالفرشاة بحيث تكون طبقة الطلاء ناتجة بعد الجفاف قوية ناعمة.

تكون طبقة الطلاء جافة بعد مرور 24 ساعة من عملية الطلاء ناعمة جيدة التخبنة متجانسة خالية من التسييل والتنقيير ولا يقل بأي حال من الاحوال من حيث المظهر والقائمة عن طبقة الطلاء المحضرة من العينة المتفق عليها المعتمدة وتجف طبقة الطلاء المجهزة بالفرشاة جفافا سطحيا في فترة لا تقل عن 8 ساعات وجفافا صلبا في فترة لا تزيد عن 24 ساعة .

جميع أنواع البويات المطلوب استعمالها في الطلاء تكون من الأنواع تامة التجهيز في الشركات المختصة ولا يسمح باستعمال بويات يتم تجهيزها داخل المبنى ويتم توريد البويات الجاهزة في عبوات لا تتأثر بمكونات الطلاء ولا تؤثر فيها وتكون العبوات نظيفة سليمة محكمة القفل وان تملأ بمادة الطلاء حوالي 95% من حجم العبوة مع بيان اسم الشركة المنتجة وعلامتها التجارية ونوع الطلاء ولونه ووزن العبوة القائمة والصافي وطريقة التنفيذ.

يكون زيت بذرة الكتان المكرر للبويات من النوع الغير مخلوط بأي زيت أو شحم آخر خاليا من الشوائب والمواد الغريبة ويكون ذات لون فاتح رائق ومطابق للمواصفات المصرية رقم 24-1958 للترينتين صنف رقم (1) للبويات.

كما يكون النفط المعدني المستعمل في أعمال الدهانات Mineral White Spirit هو السائل الناتج من تقطير زيت البترول يكون عديم اللون رائقا خاليا من الماء والشوائب والمواد الكبريتية الضارة علي أن يطابق المواصفات القياسية المصرية رقم 24-1958 النفط المعدني للبويات.

The temporary headquarters of the company:

Banha -filtered water Plant - Rayah Tawfeqi St

Tel: 013- 3188175 & 013- 3188176 & 013- 3188121

Fax: 013- 3188122

المقر المؤقت للشركة:

بنها - محطة المياه المرشحة - شارع الرياح التوفيقي

ت: ٠١٣- ٣١٨٨١٢١ & ٠١٣- ٣١٨٨١٧٦ & ٠١٣- ٣١٨٨١٧٥

فاكس: ٠١٣- ٣١٨٨١٢٢

81



1-6-2-1 تعليمات التنفيذ

يقوم المقاول بمعاينة الأسطح المطلوب دهانها والتأكد من صلاحيتها لتنفيذ أعمال الدهانات المختلفة من حيث أنها نظيفة خالية من المواد الغريبة والأتربة والزيوت والشحم والأملاح تامة الجفاف أسطحها سليمة ليس بها أجزاء مفككة . يتم الدهان للأسطح الخشبية بعد تنظيفها جيدا من الأتربة والزيوت بواسطة الفرشاة الناعمة المصنفة والنفط المعدني مع تنعيم الأسطح جيدا باستعمال ورق الصنفرة بدرجاتها المختلفة .

تعالج العقد البسيطة بمحلول ورنيش العقد لسد النز الراتنجي ثم تدهن الأسطح ببوية الوجه الابتدائي من نوع يسد المسام الخشب ويمنع امتصاص وتشرب بوية الطبقات التالية .

تعالج الأسطح بالمعجون والصنفرة للحصول علي أسطح مستوية ناعمة وتدهن وجهين من بوية البطانة ثم وجه ببوية الظهارة النهائي ويراعى أن تكون طبقات البوية منتظمة ومتماسكة مع بعضها جيدا ويكون المظهر النهائي للوجه خاليا من آثار الفرشة .

يتم الدهان علي الأسطح المعدنية للحديد بعد تنظيفها جيدا من الأتربة والزيوت والشحم والصدأ ومخلفات التصنيع بواسطة الفرشة والسلك والصنفرة و النفط المعدني ويدهن السطح وجهين أحدهما في المصنع بعد تجميع أعضاء القطعة والثاني في المبنى بعد إتمام تركيب القطعة من بوية يكون أساس تكوينها أكسيد الرصاص الأحمر أو كربونات الزيت .

يتم الدهان علي أسطح البياض للحوائط والأسقف بعد تنظيفها جيدا من الأتربة ومخلفات البياض والزيوت والشحم وتسد الشقوق وتعالج الأجزاء المفككة من البياض بحيث لا تزيد نسبة الرطوبة به عن 8% بالجهاز الخاص بذلك .

تدهن السطح ببوية الوجه الابتدائي من نوع يعمل علي سد مسام البياض ويمنعه من امتصاص وتشرب بوية الطبقات التالية ويعالج السطح بالمعجون والصنفرة للحصول علي أسطح مستوية ناعمة تماما .

يدهن وجهين من بوية البطانة ثم وجه ببوية الضهارة النهائي ويراعى أن تكون تخانة طبقات البوية منتظمة ومتماسكة مع بعضها جيدا ويكون المظهر النهائي للوجه خاليا من آثار الفرشة .

يراعى أن تمر 48 ساعة بين دهان كل وجه وآخر والتأكد من جفاف البوية وتماسكها مع السبق وتعالج الأسطح بين كل وجه وآخر بالصنفرة الناعمة والمعجون للحصول علي أسطح مستوية ناعمة تماما .

1-6-3-1 مقياس السعر

تقاس أعمال الدهانات بالبوية قياسات هندسية للأسطح التي يتم دهانها مع مراعاة تنزيل مساحة الفتحات وعدم إضافة مساحة جوانب هذه الفتحات .

أسعار أعمال الدهانات للمتر المربع ويشمل كافة المواد اللازمة والعمالة والمصنعيات وكل ما يلزم لنهوا الأعمال المطلوبة علي الوجه الأكمل .

1-6-4-1 دهان ببوية الزيت

بالمتر المسطح توريد ودهان ببوية الزيت أربعة جالون باللون المطلوب وتعمل بوية الزيت من زيت بذر الكتان المغلي الأصلي وأكسيد الزنك النقي واللون اللازم بالنسبة المطلوبة ويعمل الدهان علي الوجه الآتي:

- الوجه الأول التحضيرى
- كبطانة عامة مع عمل المعجون والطلاء اللازم لملء جميع المسام والثقوب واللحامات .
- الوجه الثاني

The temporary headquarters of the company:

Banha -filtered water Plant - Rayah Tawfeqi St

Tel: 013- 3188175 & 013- 3188176 & 013- 3188121

Fax: 013- 3188122

المقر المؤقت للشركة:

بنها - محطة المياه المرشحة - شارع الرياح التوفيقي

ت: ٠١٣- ٣١٨٨١٧٥ & ٠١٣- ٣١٨٨١٧٦ & ٠١٣- ٣١٨٨١٢١

فاكس: ٠١٣- ٣١٨٨١٢٢



شركة مياه الشرب والصرف الصحي بالقليوبية احدى الشركات التابعة للشركة القابضة لمياه الشرب والصرف الصحي

٥٦
٥

- يعمل خفيف فوق البطانة بلون أفتح قليلا من اللون المطلوب .
- الوجه الثالث
- يعمل ثقيلًا فوق الوجه الثاني اللون .
- الوجه الرابع
- يعمل ثقيلًا باللون المطلوب تماما ويكون السطح النهائي لميع أو مطفي أو مدقوق حسب الطلب .

5-1-6-1 بوية ضهارة تركيبة Finishing Coat

وهي الطبقة النهائية من مجموعة طبقات الطلاء حيث تكون الطبقات التي تسبقها من بادئ وطبقة البطانة أو أكثر وتتكون البوية من ملونات 25.5% راتينج كمناسب بنسبة 34-40% بترينتين أو روح نפט معدني بنسبة 34-40% حسب اللون المطلوب علي أن تكون البوية من النوع الذي يجف بالهواء ومن الصنف رقم (1) الخاصة للأعمال الخارجية ويجف قلم البوية في مدة لا تقل عن 30 دقيقة جفافا سطحيا وفي مدة لا تزيد عن 18 ساعة جفافا صلبا وتكون البوية مطابقة للمواصفات القياسية المصرية رقم م.ق.م 1966-793.

6-1-6-1 دهان ببوية الزيت الجاهز

بالمتر المسطح توريد ودهان ببوية الزيت الجاهز من ماركة معتمدة تدهن ثلاثة أوجه حسب تعليمات الشركة كالاتي:
الوجه الأول primarcoat والثاني والثالث باللون المطلوب حسب الطلب.

7-1-6-1 دهان ببوية جاهزة للأعمال المعدنية

يتم توريد ودهان ببوية جاهزة للأعمال المعدنية Anti Corrosive حيث يدهن الوجه الأول والثاني ببوية السلقون الأحمر ثم يدهن الوجه الثالث والرابع بالبوية الجاهزة من ماركة معتمدة والفئة تشمل تنظيف الأجزاء المعدنية جيدا بالصنفرة والحك إذا لزم الحال وإزالة أي أثر للصدأ بالصنفرة جيدا بين كل وجه وآخر وإنهاء السطح النهائي ناعم بدون أي أثر للفرشة وذلك باللون المطلوب .

8-1-6-1 دهان ببوية البلاستيك

يتم توريد ودهان ببوية البلاستيك علي الحوائط والأسقف الداخلية، بعمل الوجه التحضيرى (تجليخ) بمحلول مركب من 50% من زيت بذر الكتان المغلى، 50% من النفط مع إضافة المجففات اللازمة، وبعد مرور 48 ساعة علي الأقل علي دهان الوجه التحضيرى يدهن الوجه الأول ببوية البلاستيك داخل عليها الأصلية مع تخفيفه بنسبة 50% ماء، ثم الوجه الثانى بالرولر مخففاً بنسبة 20% ماء، والوجه الأخير بالرولر بعد ساعتين من دهان الوجه الثانى ببوية البلاستيك مخففاً بنسبة 20% ماء، وتشمل الفئة المعجنة والصنفرة اللازمة بعد كل وجه، حسب للمواصفات وطبقاً لأصول الصناعة.

7-1 أعمال الدهان

ما لم ينص على خلاف ذلك - تدهن الأعمال الظاهرة بثلاثة أوجه ببوية الزيت بعد البطانة، وتدهن الغير ظاهرة بوجهين ببوية السلاقون.
وتشمل وتغطى فئات جميع الأعمال المعدنية من الحديد المشغول والمطروق والكريتال موضوع هذا العقد جميع الملاحظات والمواصفات.

The temporary headquarters of the company:

Banha -filtered water Plant - Rayah Tawfeqi St

Tel: 013- 3188175 & 013- 3188176 & 013- 3188121

Fax: 013- 3188122

المقر المؤقت للشركة:

بنها - محطة المياه المرشحة - شارع الرياح التوفيقي

ت: ٠١٣- ٣١٨٨١٧٥ & ٠١٣- ٣١٨٨١٧٦ & ٠١٣- ٣١٨٨١٢١

فاكس: ٠١٣- ٣١٨٨١٢٢

س

١٨١



8-1 سلاسل حديد

تكون السلاسل الحديد بالعرض حسب القطاعات المبينة بالرسومات وتعمل نائحات الدرج والبسطات من الواح حديد صلب طري مخطط وتثبت الدرجات في فخذي السلم المكون أما من الواح حديد صلب طري سادة أو كمر حديد مجري حسب الرسم بالسلك والعرض الكافي لتثبيت الدرج ويعمل الدرابزين للسلم والبسطات من مصبغات حديد عليها كوبسته حسب الرسم وتثبت باللحام والفئة تشمل الزوايا والمجاري اللازمة لتثبيت السلم في موضعه وعلي المقاول تقديم رسم تفصيلي يبين قطاعات السلم المختلفة وطريقة التثبيت لاعتماده قبل التشغيل.

والفئة تشمل دهان السلم وجهين سلقون احدهما قبل التركيب وثلاثة اوجه ببويه الزيت المانع للصدأ Anti Corrosive باللون المطلوب وجميع ما يلزم حسب اصول الصناعة.

1-8-1 الدرج الحديد

يكون الدرج الحديد كالرسم التفصيلي مكون من اسياخ حديد مبروم وتبعد عن الحائط بمسافة 20 سم ويثبت الدرج بحيث لا يقل طول الظفر عن 15 سم يحش عليها جيداً بمونة الاسمنت والرمل بنسبة 1 : 3 علي الا يزيد ارتفاع الدرجة عن الاخري 25 سم ويحمل علي الثمن الدهان وجهين سلقون ووجهين ببويه ضد الصدأ أو غير سامة والفئة تشمل جميع ما يلزم حسب اصول الصناعة .

أ. الأعمال الخرسانية :-

مواصفات تنفيذ الخرسانة :-

قبل تنفيذ أي مرحلة من مراحل صب الخرسانه لابد من موافقه لجنة الإشراف علي تنفيذ هذه المرحلة والبدء بالمرحلة التي تليها.

1. يستعمل الخلط الميكانيكي والهرز الميكانيكي في جميع أنواع الخرسانات .
2. توضع الخرسانة بالحوائط علي طبقات لا تزيد سمكها عن 30سم وترمي الخرسانة جميعها في آن واحد .
3. في حالة صب خرسانة جديدة علي خرسانة قديمة يجب أن يفرز ويزال سطح الخرسانة القديم ويرش عليها أسمنت لباني أو مونة الأسمنت (أ) علي حساب المقاول .
4. لا يجب أن ترمي الخرسانة من ارتفاع أكبر من (1م) وإذا لم يتيسر ذلك فيجب وضع مزارب .
5. يجب أتباع جميع المواصفات الواردة في الخرسانة المسلحة (بالكود المصري للمنشآت الخرسانية 2001 وتعديلاته .
6. تجري أختبارات كسر المكعبات علي الخرسانة بجميع أنواعها للتأكد من إجهادات الكسر طبقاً للجدول المرفق بالكراسة والرسومات التنفيذية ويجري بمعرفة المقاول وعلي حسابه وفي وجود مهندس الشركة المشرف علي التنفيذ وذلك بعد (7 أيام & 28 يوم) من تاريخ صب الخرسانة .
7. يجب أن يقوم المقاول قبل البدء في التنفيذ بتصميم الخلطة اللازمة لإنتاج خرسانة تحقق الإجهادات المطلوبة للمشروع طبقاً للمواد الموردة للمشروع وذلك في أحد المعامل الحكومية المعتمدة من الشركة وأعتما النتائج من الشركة قبل البدء في التنفيذ من مهندس الأشراف .
8. يجب أن تكون الخرسانة المسلحة بالنسب الواردة بنصوص العقد وتمزج الخرسانة المسلحة بواسطة خلطات ميكانيكية ويجب غسل الزلط والرمل غسلأ جيداً قبل البدء في عملية المزج .

The temporary headquarters of the company:

Banha -filtered water Plant - Rayah Tawfeqi St

Tel: 013- 3188175 & 013- 3188176 & 013- 3188121

Fax: 013- 3188122

المقر المؤقت للشركة:

بنها - محطة المياه المرشحة - شارع الرياح التوفيقي

ت: ٠١٣- ٣١٨٨١٧٥ & ٠١٣- ٣١٨٨١٧٦ & ٠١٣- ٣١٨٨١٢١

فاكس: ٠١٣- ٣١٨٨١٢٢

81 المصطفى



أنواع الخرسانة

وتكون الخلطات الأسترشادية للخرسانة مكوناتها كالاتى إلا إذا نص على خلاف ذلك

| النوع | نسب الخلط | |
|-------|-----------|---------|
| | رمل | زلط |
| أ | 3م0,400 | 3م0,800 |
| ب | 3م0,400 | 3م0,800 |
| ج | 3م0,400 | 3م0,800 |
| د | 3م0,400 | 3م0,800 |

وتكون إجهادات الكسر المطلوب تحقيقها للمكعبات القياسية كالتالى

| نوع الخرسانة | بعد 7 ايام | بعد 28 يوم |
|--------------|-----------------------------|-----------------------------|
| أ | 250-300 كجم/سم ² | 300-350 كجم/سم ² |
| ب | 180-250 كجم/سم ² | 250-300 كجم/سم ² |
| ج | 100-130 كجم/سم ² | 150-200 كجم/سم ² |
| د | 80-90 كجم/سم ² | 100-150 كجم/سم ² |

أنواع المون المستخدمة

| النوع | نسب الخلط | |
|-------|-----------|---------------|
| | الأسمنت | رمل |
| أ | 350 كجم | 1,00 متر مكعب |
| ب | 300 كجم | 1,00 متر مكعب |
| ج | 250 كجم | 1,00 متر مكعب |
| د | 200 كجم | 1,00 متر مكعب |

ملحوظة هامة: يستعمل أسمنت بورتلاندي مقاوم للكبريتات .

أعمال المطابق غرف التفتيش :-

- يشمل البند الحفر في جميع أنواع التربة والتكسير في جميع المنشآت التي تعترض الحفر وتشمل كذلك التكسير في طبقات الرصف وما أسفلها من طبقات أساس وخلافه بأي سمك .
- سند وتعليق المواسير والكابلات والمرافق المختلفة الموجودة بباطن الأرض المعرضة لأعمال الغرف والتي لا تحتاج إلي تحويل وذلك تحت إشراف الشركة والجهة المالكة لتلك المرافق وإذا دعت الضرورة إلي إجراء بعض التحويلات سيتولي هذا العمل المرفق المختص علي حساب الشركة .
- حفر المطابق والغرف طبقاً للمواصفات والأبعاد الواضحة بالرسومات بأي اسلوب سواء يدوي أو ميكانيكي وأن يكون الحفر مطابقاً للمواصفات الفنية والتوصيات الواردة بتقرير التربة والأساسات المعتمد من الشركة والفئة تشمل الحفر في جميع أنواع التربة وتكسير الصخور والتكسير في جميع المنشآت التي قد تتعرض الحفر (خرسانية - طوب بأنواعه - خطوط صرف صحي الخ) وتشمل كذلك التكسير في طبقات الرصف وما أسفلها من طبقات أساس وخلافه بأي سمك وكذلك إزالة الأشجار والجذور علي أن يتم قطع الأسفلت بالقطاعة وليس بالحفار .

The temporary headquarters of the company:

Banha -filtered water Plant - Rayah Tawfeqi St

Tel: 013- 3188175 & 013- 3188176 & 013- 3188121

Fax: 013- 3188122

المقر المؤقت للشركة:

بنها - محطة المياه المرشحة - شارع الرياح التوفيقي

ت: ٠١٣- ٣١٨٨١٢١ & ٠١٣- ٣١٨٨١٧٦ & ٠١٣- ٣١٨٨١٧٥

فاكس: ٠١٣- ٣١٨٨١٢٢

81 المصنف



شركة مياه الشرب والصرف الصحي بالقلوبية

احدى الشركات التابعة للشركة القابضة لمياه الشرب
والصرف الصحي

٥٩

4. أعمال سند جوانب الحفر سواء كانت شدات خشبية أو معدنية أو أي طريقة أخرى طبقاً للتقرير الفني لأبحاث التربة والمقدم من استشاري المقاول والمعتمد من الشركة بما في ذلك تكاليف التصميم والتنفيذ الآمن لهذه الشدات شاملاً أسلوب خلع الشدة مع تأمين المنشآت المجاورة حتي نهو الأعمال طبقاً لأصول الصناعة الجيدة وتترك الشدات في حالة الحاجة إليها لتأمين المنشآت والمرافق المجاورة .
5. يشمل البند أعمال التخفيض والتحكم في منسوب المياه الجوفية بطريقة النزح السطحي وطبقاً لتقرير استشاري التربة والمعتمد من الشركة وبما في ذلك تكلفة أعمال الدراسة وكذلك مصاريف تشغيل وصيانة نظام النزح وخلعه بعد إنتهاء المشروع وصرف المياه الناتجة من هذا النظام أثناء تشغيله إلي أقرب مطبق يستوعب هذه المياه بالتنسيق مع قطاع التشغيل والصيانة بالشركة .
6. توريد وتنفيذ أساسات المطابق طبقاً لنماذج الشركة كالاتي :-
 - أ. مطابق علي مواسير بقطر حتي 12 تكون دائرية وبقطر 20,1م وتنفذ من الخرسانة العادية .
 - ب. مطابق علي مواسير بقطر أكبر من 12 وحتى قطر 24 تكون مربعة بأبعاد داخلية 1,2×1,2م وتنفذ من الخرسانة العادية حتي عمق 4م , وتنفذ من الخرسانة المسلحة بعمق أكبر من 4م .
 - ت. المطابق علي مواسير بقطر أكبر من 24 وحتى قطر 36 تكون بأبعاد داخلية 1,60×1,60م وتنفذ من الخرسانة المسلحة أي تلقيات أو اضرار تنشأ أثناء تنفيذ الأعمال سواء بالمرافق أو المشآت أو خلافة من جراء التنفيذ علي المقاول إحلالها وإصلاحها علي نفقته الخاصة و تحت مسؤوليته وإذا أعترض فعليه ان يدفع القيمة التي تقدرها الشركة مبدئياً أو تخصمها من حسابه الجاري
8. توصيل خطوط المواسير بالمطابق حيث يجب أن تنتهي مواسير الدخول والخروج علي السطح الداخلي للمطابق كما يجب الأهتمام الخاص بتوصيلها بجدران المطابق الخرسانية المصبوبة بالموقع مع التحبش عليها بمونة أسمنتية بنسبة 450كجم أسمنت / 3م رمل .
9. يجب أن يتم تركيب المواسير بالمطابق بحيث يكون جسم الماسورة داخل الفتحة بحائط المطبق ونهاية الماسورة مع السح الداخلي للحائط علي بعد [1سم] علي الأكثر من السطح الداخلي وذلك في حالة تركيب مواسير من مطبق قائم مع التحبش بمونة أسمنتية (أ) بنسبة [450كجم] أسمنت لكل [3م] رمل .
10. توريد واختبار وتركيب ودهان الأغطية من الخرسانة المسلحة بالألياف الزجاجية [G.R.C] وإطاراتها (الشنابر) من الحديد الزهر ونظام التسليح الداخلي للأغطية من خامة الألياف الزجاجية مع التسليح بشبكة من الحديد الصلب 12 Ø 10 ملحومة بالإطار الحديدي من جميع الجهات وأن يكون السطح أملس ومعالج لمنع البري واحتكاك السيارات طبقاً للشروط والمواصفات الفنية المطروحة وأصول الصناعة وتعليمات جهاز الأشراف .
11. توريد وتركيب غطاء من الزهر الرمادي كامل بالشنبر علي النحو التالي :-
 - غطاء زهر بقطر 60سم للمطابق علي مواسير حتي قطر 12 بوزن لا يقل عن 285 كجم .
 - غطاء زهر كامل بالشنبر بقطر 76سم للمطابق علي مواسير قطر 15 فأكثر بوزن لا يقل عن 350 كجم ومكتوب علي الغطاء من السطح الخارجي باللغة العربية بالحروف البارزة بصورة واضحة [شركة مياه الشرب والصرف الصحي بالقلوبية] .
12. توريد وتنفيذ المجاري المائية داخل المطابق [البلشم] من الخرسانة العادية نوع (أ) ويجب أن يكون الراسم السفلي للمطابق للمطابق للرسومات وبحيث يحقق الأنسياب الكامل للتصرف من خلال المطبق وذلك بإزالة أي أحرف حادة أو مقاطع خشنة قد تعوق السريان وفي حالة وضع مقطع كامل للماسورة داخل الغرفة فيجب قطع الجزء العلوي مع تغطية الطرف الظاهر من الماسورة بالمونة تماماً ويتم تنعيم الأسطح المبيضة بالمونة وبحيث يكون سمك المونة [2سم] من نوع (أ) ويجب أن تكون ميول أرضية قاع المطبق منحدر دائماً في اتجاه المجري الرئيسية .

The temporary headquarters of the company:

Banha -filtered water Plant - Rayah Tawfeqi St

Tel: 013- 3188175 & 013- 3188176 & 013- 3188121

Fax: 013- 3188122

المقر المؤقت للشركة:

بنها - محطة المياه المرشحة - شارع الرياح التوفيقى

ت: ٠١٣- ٣١٨٨١٧٥ & ٠١٣- ٣١٨٨١٧٦ & ٠١٣- ٣١٨٨١٢١

فاكس: ٠١٣- ٣١٨٨١٢٢

المنسق



شركة مياه الشرب والصرف الصحي بالقليوبية

أحدى الشركات التابعة للشركة القابضة لمياه الشرب
والصرف الصحي

13. توريد وتنفيذ الطبقات العازلة من الخارج [أعمال دهان البتومين] بعدد (2) وجه بتومين مؤكسد ساخن طبقاً لما ورد بكراسة الشروط والمواصفات .
14. توريد وتنفيذ الطبقات العازلة من الداخل [أعمال الدهان بمادة إيبوكسية مقاومة لمياه الصرف الصحي] بعدد وجه تحضيرى ثم وجه نهائي طبقاً لما ورد بكراسة الشروط والمواصفات .
15. إجراء اختبار للمطبق حسب أصول الصناعة والمواصفات .
16. يتم توريد مقدار 25% من عدد الأغطية بالمشروع لكل مقياس مستخدم [يتم تقريب النسبة إلي الرقم الصحيح الأعلى] وذلك لمخازن الشركة بالتنسيق مع المهندس المشرف من الشركة علي أن يتم التوريد لكل مشروع علي حدة وذلك قبل الأستلام الإبتدائي للمشروع علي أن يتم دهان هذه الأغطية قبل توريدها والسعر محمل علي البند
17. أعمال نزع مياه الصرف الصحي مع عمل خط مؤقت واستخدام البدلات اللازمة أو بأي طريقة مناسبة لصرف مياه الترنشات أو الخطوط القديمة والتي قد يضطر إلي إزالتها أثناء أعمال التنفيذ وذلك إلي أقرب مطبق يستوعب صرف هذه المياه وذلك إلي أقرب مطبق يستوعب صرف هذه المياه وذلك حتي إنتهاء العمل وذلك بالتنسيق مع الصيانة بالمنطقة وتسليم الخطوط للشركة .
18. توريد وتنفيذ حوائط الغرفة من الخرسانة العادية نوع [ج] طبقاً لنموذج غرف التفتيش المرفق ويراعي توافر الأشتراطات الآتية عند إنشائها :-
- أ. تنشأ الغرفة فوق دكة خرسانية بسمك لا يقل عن 0,30 م مقاسها يزيد في الطول والعرض بمقدار 10 سم علي الأقل عن مقياس الغرفة من الخارج وتكون الخرسانة نوع [ج] .
- ب. تبييض الغرفة من الداخل بسمك 2 سم بمونة نوع [أ] مع خدمة السطح النهائي جيداً ولف الزوايا والأركان وعمل حلق من الخرسانة الأسمنتية قطاع [15×25 سم] لغطاء من الخرسانة المسلحة بأبعاد [60×60 سم] وايضا غطاء من الخرسانة المسلحة بأبعاد [90×60 سم] وتخلق المجاري في القاع بخرسانة مكونة بنسبة متر مكعب زلط فينو رفيع ونصف متر مكعب رمل و500 كجم أسمنت وتبييض بمونة الرمل والأسمنت بنسبة 1:3 وإنشاء الغرفة يشمل كل ما ذكر وكل ما يلزم لنهوه العمل نهواً تاماً طبقاً للمواصفات وطبقاً للأكود المصري لأسس التصميم وشروط التنفيذ لهندسة التركيبات الصحية للمباني .
- ج. يشمل البند علي غطاء خرساني مسلح مزود بزوايا معدنية وتجويفان وحلقتان من الحديد لرفع الغطاء, ويجب علي المقاول تقديم الرسومات الإنشائية والتنفيذية للمراجعة والإعتماد قبل البدء في التنفيذ مما جميعه بالمقطوعية .
- د. تغطي الغرفة التي يزيد مسطح سقفها عن فتحة الغطاء بالخرسانة المسلحة نوع [ب] بسمك لا يقل عن 15 سم وحسب التسليح المعتمد من الشركة والمهندس المشرف .
- هـ. يتم عزل الغرف من الداخل بمادة إيبوكسية ومن الخارج بدهان البتومين المؤكسد الساخن .
- ز. محمل علي البند الردم بالرمال النظيفة حول غرف التفتيش .

سمك الحوائط الخرسانية لغرف التفتيش

| مقياس غرفة التفتيش بالمتر | | | عمق غرفة التفتيش |
|---------------------------|-------------------|-------------------|---------------------------|
| 1,20×0,80 | 0,90×0,60 | 0,60×0,60 | |
| سمك الحائط بالمتر | سمك الحائط بالمتر | سمك الحائط بالمتر | |
| 0,25 | 0,25 | 0,25 | حتى 0,60 م |
| 0,25 | 0,25 | 0,25 | أكبر من 0,60 م إلي 0,90 م |
| 0,25 | 0,25 | - | أكبر من 0,90 م إلي 1,20 م |
| 0,30 | - | - | أكبر من 1,20 م إلي 1,50 م |

و يتم تنفيذ المطابق طبقاً للرسومات المعتمدة مع مراعاة الآتي :-

The temporary headquarters of the company:

Banha -filtered water Plant - Rayah Tawfeqi St

Tel: 013- 3188175 & 013- 3188176 & 013- 3188121

Fax: 013- 3188122

المقر المؤقت للشركة:

بنها - محطة المياه المرشحة - شارع الرياح التوفيقي

ت: ٠١٣- ٣١٨٨١٧٥ & ٠١٣- ٣١٨٨١٧٦ & ٠١٣- ٣١٨٨١٢١

فاكس: ٠١٣- ٣١٨٨١٢٢

عبدالمعطي



- تستخدم الخرسانة نوع (ج) في المطابق المصنوعة من الخرسانة العادية وذلك طبقاً لجدول الخرسانة بكراسة الشروط والمواصفات .
- تستخدم الخرسانة نوع (ب) في المطابق المصنوعة من الخرسانة المسلحة وأسقف المطابق وذلك طبقاً لجدول الخرسانة الموضحة بالمواصفات , تحدد الفنة بالعدد والمقطوعية وطبقاً لعمق المطابق أو الغرفة .

أعمال العزل للمطابق :

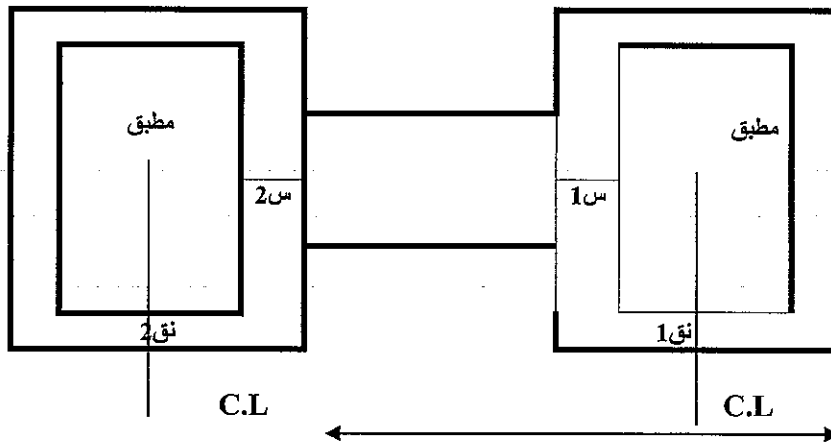
(أ) الطبقات العازلة من الخارج (أعمال دهان البتومين) وتشمل هذه الأعمال على :-

- (1) تنظيف الحوائط الخارجية والأساسات جيداً مع حكها بالفرشة السلك بعد جفافها .
- (2) دهان وجهين بتومين ساخن مؤكسد للحوائط والأساسات من الخارج على أن يدهن أحد الوجهين في الاتجاه الرأسي والآخر في الاتجاه الأفقي .

(ب) الطبقات العازلة من الداخل (أعمال الدهان بمادة إيبوكسية مقاومة لمياه الصرف الصحي)

وتشمل هذه الأعمال على :-

- (1) تنظيف الأسطح الداخلية للحوائط والأسقف والأرضيات جيداً والتأكد من خلوها من الأتربة والزيوت والشوائب .
- (2) الدهان بمادة إيبوكسية عالية المقاومة للكيماويات والغازات الناتجة من مياه المجاري لحماية الخرسانة والحديد من التآكل على أن يتم الدهان بالفرشاة أو مسدس الرش وجه تحضيرى (أول) ثم وجه ثانى .
- (3) تقديم كتالوجات بالمواصفات والمكونات وطريقة التنفيذ وشهادة صلاحية للمادة الإيبوكسية من جهة معتمدة وذلك للاعتماد قبل التنفيذ من مهندس الأشراف .



الحد

الحد الخارجي للمطبق

الخارجي للمطبق

طول الفرعة = الطول من (C.L:C.L) - (1نق+1نق+2س+1س+2س)

عمق الفرعة = متوسط عمق (المطبق السابق + المطبق اللاحق) مع مراعات خصم طبقة الاسفلت الجديد

عمق المطبق = من سطح الارض حتى مياه الماسورة

The temporary headquarters of the company:

Banha - filtered water Plant - Rayah Tawfeqi S

Tel: 013- 3188175 & 013- 3188176 & 013- 3188121

Fax: 013- 3188122

المقر المؤقت للشركة:

بنها - محطة المياه المرشحة - شارع الرياح التوفيقي

ت: ٠١٣- ٣١٨٨١٢١ & ٠١٣- ٣١٨٨١٧٦ & ٠١٣- ٣١٨٨١٧٥

فاكس: ٠١٣- ٣١٨٨١٢٢

الإدارة



" الشروط الخاصة والمواصفات الفنية للمهمات والاعمال الكهروميكانيكية "

١. على مقدم العطاء معاينة الأعمال المطلوب تنفيذها بالعملية على الطبيعة معاينة نافية للجهالة .
٢. يلتزم المقاول بأستخراج التصاريح اللازمة على نفقته على أن تقوم الشركة بإصدار الخطابات اللازمة إلى الجهات المعنية بغرض تسهيل مهمة المقاول في الحصول على هذه التصاريح .
٣. يلتزم المقاول بالشروط العامة والخاصة والمواصفات الفنية الخاصة بشركة مياه الشرب والصرف الصحي ولائحة المشتريات المعمول بها بالشركة وبكراسة الشروط العامة والخاصة بالمناقصات وممارسة الشركة والمواصفات القياسية المصرية والكود المصري .
٤. يتم تقديم عينات لجميع المواد والمهمات والمكونات المستخدمة قبل البدء في التوريد والتنفيذ وذلك للتأكد من مطابقتها للشروط والمواصفات الفنية والكود المصري وذلك لأعتمادها من مهندس الأشراف قبل البدء في التوريد والتنفيذ والتركيب .
٥. جميع أعمال الدهانات تكون من مادة ايبوكسية مقاومة للصدأ .
٦. جميع الأعمال المدنية والكهربائية والميكانيكية تكون طبقاً للمواصفات الفنية وأصول الصناعة والكود المصري .
٧. إعادة تشغيل جميع مكونات المحطة طبقاً للمواصفات الفنية وأصول الصناعة والكود المصري .
٨. يلتزم المقاول بتجربة الأعمال وتشغيلها على الحمل الكامل وعلى أكل وجه وذلك بعد الانتهاء من أعمال التوريد والتركيب طبقاً للمواصفات الفنية وأصول الصناعة والكود المصري .
٩. يلتزم المقاول بتوريد وتركيب وتوصيل واختبار وضمان لمدة عام لجميع التركيبات الخاصة بالأعمال المطلوبة من تاريخ الأستلام الأبتدائي للأعمال والتشغيل على أكل وجه .
١٠. الألتزام بفئة التصنيف الخاصة باتحاد المقاولين لهذه الأعمال .
١١. على المقاول الذي يرسو عليه العطاء أن يقدم الرسومات التنفيذية التفصيلية مبيناً بها لوحات التوزيع العمومية - اللوحات الفرعية- لوحات تشغيل الطلمبات - المغذيات الرئيسية والفرعية- مسارات الكابلات- المجاري (Ducts)- عدد ومقاس الأسلاك في كل ماسورة - طرق تثبيت لوحات التوزيع ، وذلك طبقاً للمواصفات المختارة إلى جهاز الإشراف لأخذ موافقته عليها قبل البدء في التركيب، كذلك بعد الانتهاء من كافة الأعمال وإجراء الاختبارات اللازمة عليها.
١٢. يتم تقديم برنامج زمني لتنفيذ الاعمال قبل البدء في التنفيذ .

١- عام

١-١ المواصفات القياسية

المواصفات القياسية المستخدمة في المشروع هي:

- المواصفات القياسية المصرية.

- المواصفات القياسية البريطانية.

- المواصفات القياسية BS-IEEE-IEC-NEC

٢-١ العينات

على المقاول أن يقدم عينات من جميع المهمات المستخدمة في العملية قبل التنفيذ بوقت كاف لاعتمادها من الاستشاري او لجنة الاشراف، وإذا كانت هذه المهمات أو الأجهزة ذات طبيعة خاصة بها حيث يتعذر معها تقديم عينات لها فيكتفي بتقديم الكتلوجات الخاصة بها، على أن تكون كافية وموضحة بها كافة البيانات الفنية والمواصفات الخاصة بها.

٣-١ تنفيذ الأعمال

يلتزم المقاول مراجعة جميع الأحمال الكهربائية من إنارة وظلمبات وغيرها من حيث الأحمال وعمل تصميم ورسومات تشغيل للوح التشغيل الخاصة بالظلمبات والانارة وتوزيعها على الثلاثة أوجه وحساب مقاطع الأسلاك الرئيسية والفرعية والتأكد من انخفاض في الجهد (Voltage Drop) في أطراف الدوائر الفرعية في الحدود التي تنص عليها المواصفات واعتمادها من مهندس الإشراف على المشروع قبل البدء في التنفيذ، وإبداء ملاحظاته عليها عند تقديم العطاء، وفي حالة عدم إبداء ملاحظاته فإنه يتحمل تكاليف التعديلات إن وجدت.

The temporary headquarters of the company:
Banha -filtered water Plant - Rayah Tawfeqi St.
Tel: 013- 3188175 & 013- 3188176 & 013- 3188121
Fax: 013- 3188122

المقر المؤقت للشركة:
بنها - محطة المياه المرشحة - شارع الرياح التوفيقي
ت: ٠١٣- ٣١٨٨١٢١ & ٠١٣- ٣١٨٨١٧٦ & ٠١٣- ٣١٨٨١٧٥
فاكس: ٠١٣- ٣١٨٨١٢٢



٤-١ مقاسات الأجهزة

على المقاول التأكد من أن مقاسات كافة الأجهزة والمعدات الكهربائية المذكورة في عطائه مناسبة لما هو مخصص لها، كذلك لا يحق له المطالبة بأي زيادة في الأسعار نتيجة عدم مطابقة تلك الأجهزة للأماكن المتاحة لها، كذلك المقاول مسئول عن تصميم كل القواعد الخاصة بتثبيت المعدات المختلفة.

مقاسات الوصلات والكيعان والمحابس والمساليب وكل الملحقات يجب أن تكون متناسبة مع توصيات الشركة المصنعة للطلبات ولمقاسات خطي السحب والطرود الموجودين على الطبيعة وفي كل الأحوال يجب اعتماد الرسومات التفصيلية موضح بها المقاسات المختلفة قبل البدء في الأعمال.

٥-١ التيار الكهربائي

يغذى المبنى بواسطة تيار متردد ثلاثي الأوجه (٣٨٠ / ٢٢٠ فولت) (٤ أسلاك- سلك أرضي- ٥٠ سيكل/ث) وعلى ذلك يجب أن تكون أجهزة والأدوات والمهمات الموردة مناسبة لهذا الجهد او على حسب ماتم ذكره في منطوق البند.

٦-١ اختبار الأجهزة

تجرى الاختبارات الآتية عند تسليم الأعمال المطلوبة:

- اختبار مقاومة العزل بين الثلاثة أوجه - وبين كل وجه والأرضي.
- اختبار المفاتيح ووضعها الصحيح على الطرف الحي.
- التأكد من صلاحية أجهزة الحماية.
- قياس مقاومة الأرضي.
- اختبارات اللحام للمواسير.
- اختبارات الضغط للمواسير.
- اختبارات أداء الطلبات ومنظومة التحكم .
- سوف تجرى جميع الاختبارات على نفقة المقاول ولذلك فعليه توفير كافة أجهزة الاختبار اللازمة.

٢- المواصفات الفنية للأعمال الميكانيكية :-

٢-١ الطلبات الغاطسة

طلبية غاطسة كهربائية أوتوماتيكية لرفع المياه ومياه الصرف المحملة ببعض الرواسب. على أن تعطى كل طلبية التصرف والرفع المطلوب المنصوص عليهما في جداول الكميات والرسومات، والمجموعة كاملة بالمحابس والصمامات والمواسير ولوحة التوزيع الكهربائية وعوامات التشغيل الأوتوماتيكية وكافة المشتريات ويشمل العمل ما يأتي:

أ- الطلبات والمرأخ:-

- تكون الطلبات من النوع المغمور في المياه ومصممة لرفع مياه المجارى المحملة ببعض الرواسب والرمال، كما يجب أن تكون طريقة التثبيت تسمح برفع الطلبات إلى أعلى لعمل الكشف والصيانة. كما يجب أن تكون مروحة الطلبية من مادة تتحمل مياه المجارى او كما هو موضح بجدول الكميات وتكون الطلبية قابله لتمرير مواد صلبه حسب قدرة كل طلبية كما هو موصف بجدول الكميات.
- يجب أن تكون المروحة مع العامود في حالة أتران استاتيكيا وديناميكيا عند دورانها.
- عامود الطلبية من أجود أنواع أستانلس أستيل او حسب ما ذكر بجدول الكميات .
- يجب أن تحتوى الطلبية على نظام مانع التسريب عن طريق ميكانيكل سيل لمنع وصول مياه الصرف لعمود الطلبية ويجب ان يكون مانع التسرب من النوع ذو الخدمة الشاقة ومصنع من السليكون كربون او السليكون سليكون او حسب ما ذكر بجدول الكميات.
- يجب ألا تقل الكفاءة الكلية للمضخة عن النسبة التي تم توصيفها بجدول الكميات عند نقطة التشغيل.

The temporary headquarters of the company:
Banha -filtered water Plant - Rayah Tawfeqi St.
Tel: 013- 3188175 & 013- 3188176 & 013- 3188121
Fax: 013- 3188122

المقر المؤقت للشركة:
بنها - محطة المياه المرشحة - شارع الرياح التوفيقي
ت: ٠١٣- ٣١٨٨١٢١ & ٠١٣- ٣١٨٨١٧٦ & ٠١٣- ٣١٨٨١٧٥
فاكس: ٠١٣- ٣١٨٨١٢٢



ب- المحرك الكهربائي :

-المحرك الموجود داخل الطلمبة (٣٨٠ فولت - ٣ فاز - ٥٠ ذ/ث) ويجب أن يصمم على التشغيل على الحمل الكامل مع زيادة أو نقص في الجهد بمعدل (+-١٠%) بدون اى سخونة في الملفات ويجب أن تكون ملفات العضو الثابت من النحاس و مجهزه بترموستات يفصل التيار الكهربائي عن المحرك عند ارتفاع درجة الحرارة إلى (٧٠ م) ويراعى أن قدرة المحرك لا تزيد عن ١٥% من اقصى قدرة مستهلكة على طول منحى وعلى أن تكون درجة العزل للملفات Class F ودرجه الحماية IP 68 او حسب ما ذكر بجدول الكميات.

- من النوع القفص السنجابي المقفل يعمل علي تيار كهربائي متغير ثلاثي الأوجه ٦٦٠/٣٨٠ ف .
- لا تقل كفاءة المحرك عند الحمل الكامل فى القدرات اقل من ٣٠ ك.وات عن ٨, والقدرات اكثر من ٣٠ ك.وات عن ٨٥, وكذلك معامل القدرة للمحرك عند الحمل الكامل لا يقل عن ٩, (يمكن استخدام دائرة مكثفات) او حسب ما ذكر بجدول الكميات.

❖ بطاقة بيان للوحدة الكهربائية

تزود كل وحدة كهربائية ببطاقة بيان خواصه توضيح الآتي :-

- ١- اسم المصنع
- ٢- رقم الطلمبة
- ٣- التصرف
- ٤- الرفع
- ٥- الذبذبة
- ٦- عدد الأوجه
- ٧- قدره المحرك
- ٨- درجة العزل
- ٩- معامل القدرة
- ١٠- تيار الحمل
- ١١- جهد التشغيل وطريقة التوصيل
- ١٢- السرعة عند الحمل الكامل
- ١٣- درجة الحماية (IP)

ج- مواسير الطرد والمحابس والملحقات:

- يجب أن تزود كل طلمبة بصمام عدم رجوع ومحبس سكينه على أن تكون المواسير والمحابس والصمامات تتناسب مع أقطار الطرد للطلميات وحسب الرسومات التنفيذية.
- جميع المحابس والرداخات بمختلف ضغوط التشغيل تكون انتاج محلي على حسب ما يتم توصيفه بمنطوق البند وكل ما يلزم للتوريد والتركيب ونهو البند كاملاً طبقاً للمواصفات الفنية وأصول الصناعة والكود المصري.
- تسليم كل ما تم فكه من محابس وخلافه لمخازن الشركة بموجب إذن ارتجاع.
- د- لوحة تشغيل الطلمبات:

- تكون لوحة تشغيل الطلمبات طبقاً للمواصفات المذكورة ضمن الأعمال الكهربائية من على أن يلحق بها ما يأتي:

- ٢ مفتاح سكينه بالمصهرات بسعة مناسبة بواقع واحد لكل محرك.
- ٢ قاطع تيار اتوماتيكي (كونتاكتور) بسعة مناسبة لزيادة الحمل والقصروهبوط الفولت بواقع قاطع لكل محرك.
- مفتاح تحويل بحيث يمكن تشغيل أي من الطلمبتين.
- عوامة أوتوماتيكية لكل طلمبة وعلى المقاول توريد وتركيب الكابلات اللازمة لتوصيل المحركات بلوحة التوزيع.
- جهاز تنبيه أوتوماتيكي يتكون من عوامة أوتوماتيكية ومفتاح أوتوماتيكي خاص وجرس رنان ولمبه بيان وإنذار يعمل اذا وصلت المياه إلى منسوب الفائض دون أن تقف الطلمبة او اذا وصلت المياه إلى منسوب التشغيل ولم تعمل الطلمبه ويراعى تركيب الجرس ولمبه البيان والإنذار في مكان مسموع ومرئى للمشرف على مراقبة التشغيل والفئة تشمل جميع التوصيلات الكهربائية والأسلاك.
- يراعى أن تكون جميع التوصيلات داخل لوحة التوزيع بأسلاك من النحاس المعزول بالترموبلاستيك وبالوان مختلفة وبطريقة منظمة على أن تكون الأسلاك بالقطاعات المناسبة للأحمال (١٥ أمبير لكل ١ مم²) مع تأريض جسم اللوحه
- ه- تقديم العينات والكتالوجات:

The temporary headquarters of the company:
Banha -filtered water Plant - Rayah Tawfeqi St.
Tel: 013- 3188175 & 013- 3188176 & 013- 3188121
Fax: 013- 3188122

المقر المؤقت للشركة:
بنها - محطة المياه المرشحة - شارع الرياح التوفيقي
ت: ٠١٣- ٣١٨٨١٢١ & ٠١٣- ٣١٨٨١٧٦ & ٠١٣- ٣١٨٨١٧٥
فاكس: ٠١٣- ٣١٨٨١٢٢

81



٧٥

- يجب على المقاول قبل البدء في التوريد أو التركيب تقديم كتالوجات وعينات تشمل المواصفات الفنية التي توضح نوع وسعة الأجهزة التي سيتم تركيبها بلوحة التوزيع لإعتمادها بحيث تكون مناسبة لقوة المحركات. كما يجب اعتماد الطلبات ومحركاتها وعمل التجارب عليها بورش المقاول قبل توريدها للموقع.
- التجارب والاختبارات ورفض الطلبات ومحركاتها:
- سيتم عمل جميع التجارب والاختبارات الخاصة بالتصريف والرفع المانومتر بواسطة الكهرياء سواء في الورشة أو في موقع العمل على نفقة المقاول وبواسطة عماله وعلى المقاول تقديم ما يلزم من أجهزة لإجراء التجارب.
- يجب على المقاول تقديم شهادات اختبار المصانع الموردة للطلبات والمحركات.
- سيتم رفض الطلبه (الطلبات) اذا زاد استهلاك الكهرياء عن المقرر بمقدار ٨ %.
- العرض يشتمل الآتي:

(١) تسليم الكتالوجات ومنحنيات الأداء الخاصة بكل طلبية مع العرض الفني وأن يرفق به الآتي

- أ- قطاع كامل للطلبية موضحاً به جميع التفاصيل.
- ب- رسم تفصيلي للوحات التوزيع والتشغيل موضحاً به وضع الأجهزة المختلفة في اللوحة.
- ت- رسم تفصيلي للتوصيلات الكهربائية بلوحات التوزيع.
- ث- منحنيات تشغيل الطلبات مبيناً عليها العلاقة ما بين التصريف والرفع والكفاءة والقدرة المستهلكة في مدى التشغيل المطلوب.
- (٢) تقديم شهادات المنشأ واختبار المصنع وضمن المصنع للطلبية والمحرك واليورو وان ان كانت صناعة اوروبية.
- (٣) تقديم شهادة اختبار معهد البحوث الميكانيكا والكهرياء تابع لوزارة الري والاختبار يتم في حضور المهندس المشرف.
- (٤) أحضار ما يفيد بسابقة أعمال عن أعمال مشابهة وتقديمها مع العرض الفني.
- (٥) أن يكون مكتوب على الطلبية ويخط واضح (بلد المنشأ - الطراز - رقم المسلسل - التصريف والرفع والقدرة بالطلبية عند نقطة التشغيل).

- ❖ الطلبات الغاطسة صناعة غربية او اورييه او حسب ما ذكر بجدول الكميات.
- ❖ الطلبات الرأسية صناعة غربية او اورييه او حسب ما ذكر بجدول الكميات.
- ❖ الأوناش اتحاد أوروبي او حسب ما ذكر بجدول الكميات.

٣- المواصفات الفنية للأعمال الكهربائية:-

١-٣ لوحات التوزيع الرئيسية

- تحكم هذه اللوحات خطوط التغذية العمومية للإنارة والقوى الأصلية والاحتياطية والخاصة بتشغيل المحركات، وتتكون اللوحات من عدة خلايا بالأبعاد المناسبة لترتيب المفاتيح وأجهزة القياس عليها مع ترك أجزاء من هذه الخلايا بدون تركيب مفاتيح وأجهزة عليها للإضافات المستقبلية.
- تصنع اللوحات من هيكل من الزوي الحديد والتهيئات بمقاس لا تقل أضلاعها عن (٤ سم) وسمكها عن (٥ مم)، وتكسى بالصاج سمك (٢ مم) من الأمام والجوانب والفواصل ومن أعلى، وتصنع اللوحات حسب أصول الصناعات المعدنية ومدهونة بدهان الفرن الإلكتروني ستاتيك ويتم تصنيعها وتجميعها على هيكل Frame من الزوايا وجميع الخلايا مجمعة كوحدة واحدة بنظام الألواح (الخلايا) المثبتة بالمسامير المجلفنة والصواميل بالزوايا وبأبعاد طبقاً لما يتطلبه حجم المهمات المركبة داخل كل خلية وتركب على كمر، وتثبت على قاعدة خرسانية بواسطة جاويطات قطر (نصف بوصة) وبطول لا يقل عن ١٥ سم، مع ترك فراغ خلف اللوحة لا يقل عن متر واحد ما أمكن، وكل خلية لها باب مفصلي من الخلف مزود بأقفال طراز بيل أو تكون من النوع الذي يفتح من الأمام فقط، وذلك طبقاً للمساحة المتاحة لها ودرجة الحماية IP44 داخل المباني ، IP54 خارج المباني.
- تحكم خطوط التغذية العمومية بمفاتيح أو توماتيكية هوائية ثلاثية مزودة بأجهزة قطع الشرارة، ومزودة بوقايات مغناطيسية وحرارية ضد زيادة الحمل وحدوث القصر.

The temporary headquarters of the company:
Banha - filtered water Plant - Rayah Tawfeqi St.
Tel: 013- 3188175 & 013- 3188176 & 013- 3188121
Fax: 013- 3188122

المقر المؤقت للشركة:
بنها - محطة المياه المرشحة - شارع الرياح التوفيقي
ت: ٠١٣- ٣١٨٨١٢١ & ٠١٣- ٣١٨٨١٧٦ & ٠١٣- ٣١٨٨١٧٥
فاكس: ٠١٣- ٣١٨٨١٢٢

٨١

شركة مياه الشرب والصرف الصحي بالقليوبية

احدى الشركات التابعة

للشركة للقاضة لمياه الشرب والصرف الصحي



٦٦

- تتضمن اللوحات على مجموعات قضبان توزيع رباعية من النحاس الأحمر الإلكترونيكي المطلي بالقصدير، ومدهونة بالألوان لبيان مختلف الأوجه، وتكون مساحة مقطع قضبان التوزيع مناسبة لشدة التيار الكلي في حالة أقصى حمل، مع مراعاة أن لا تزيد درجة الحرارة عند الحمل الكامل عن (٣٠ درجة مئوية) أعلى من درجة حرارة الغرفة، وتكون كثافة التيار من (١,٥٠ - ٢) أمبير على المليمتر المربع، وتتصل اللوحات مع بعضها اتصالاً ميكانيكياً وكهربائياً بتوصيلة الأرضي، ومع علب نهايات الكابلات الأرضية المسلحة.
 - تزود اللوحات بلمبات إشارة ضوئية للمفاتيح العمومية، وتزود جميع المفاتيح ببطاقات يكتب عليها باللغة العربية قوتها وأسماء الخطوط التي تحكمها.
 - تركب على اللوحة أجهزة القياس اللازمة، على أن تكون غاطسة وبمقاس لا يقل عن (١٢ × ١٢ سم).
 - عدد المفاتيح وقوتها والأجهزة المركبة على لوحات التوزيع تكون حسب جدول الكميات والرسومات.
 - جميع مكونات اللوحة الموجودة بالأعمال من ماركات (ABB-SCHNIDER - سيمنز - Chint) •
 - يلحق باللوحة وسائل الحماية الأتوماتيكية المعتمدة لمكافحة الحريق طبقاً لمتطلبات الحماية المدنية.
- ٢-٣ لوحات التوزيع الفرعية والإنارة الخارجية
- توريد وتركيب التوزيع الفرعية في الأماكن المحددة والمواصفات المذكورة، وتكون هذه اللوحات من الطراز المصمم للتركيب داخل الحائط، وتكون هذه اللوحات على شكل دواليب محكمة القفل، وتكون مزودة بباب مفصلي، وتزود بإطارات من الكاوتشوك لمنع وصول الأتربة والمياه داخل اللوحات، تكون اللوحات كاملة بقضبان التوزيع العمومية ثلاثية الأوجه مع خط التعادل (٢٢٠ / ٣٨٠ فولت) ذات وجه وحد مع خط التعادل (٢٢٠ فولت) بالقواطع المناسب، بحيث لا تزيد كثافة التيار المار بها عن (٢ أمبير/م)، ويراعى أن تكون مزودة بالفتحات اللازمة لدخول وخروج الأسلاك من اللوحة، كما يلزم أن تركيب بطاقات صغيرة على كل قاطع باللوحة لتحديد البيانات الخاصة بدائرة القاطع وتكون جميع مكونات اللوحة الموجودة بالأعمال من ماركات (ABB-SCHNIDER - سيمنز - Chint) ويتم تركيب اللوحة بالموقع الذي تحدده لجنة الإشراف ويتم حماية دخول وخروج الكابلات بجلائدات بمقاسات مناسبة ومواسير من الـ PVC من الأرض وحتى أماكن دخول وخروج الكابلات وكل ما يلزم للتركيب والتشغيل حسب أصول الصناعة والكود المصري والمواصفات القياسية المصرية وتعليمات لجنة الإشراف.- ٣-٣ لوحات تشغيل الطلمبات:
- تحكم بتشغيل المحركات، وتتكون اللوحات من عدة خلايا بالأبعاد المناسبة لتركيب المفاتيح وأجهزة القياس عليها مع ترك أجزاء من هذه الخلايا بدون تركيب مفاتيح وأجهزة عليها للإضافات المستقبلية.
- تصنع اللوحات من هيكل من الزوي الحديد والتهيئات بمقاس لا تقل أضلاعها عن (٤ سم) وسمكها عن (٥ مم)، وتكسى بالصاج سمك (٢ مم) من الأمام والجوانب والفواصل ومن أعلى، وتصنع اللوحات حسب أصول الصناعات المعدنية ومدهونة بدهان الفرن الإلكترو ستاتيك ويتم تصنيعها وتجميعها على هيكل Frame من الزوايا وجميع الخلايا مجمعة كوحدة واحدة بنظام الألواح (الخلايا) المثبتة بالمسامير المجلفنة والصواميل بالزوايا وأبعاد طبقاً لما يتطلبه حجم المهمات المركبة داخل كل خلية وتركب على كمر، وتثبت على قاعدة خرسانية بواسطة جاويطات قطر (نصف بوصة) وبطول لا يقل عن ١٥ سم، مع ترك فراغ خلف اللوحة لا يقل عن متر واحد ما أمكن، وكل خلية لها باب مفصلي من الخلف مزود بأقفال طراز بيل أو تكون من النوع الذي يفتح من الأمام فقط، وذلك طبقاً للمساحة المتاحة لها ودرجة الحماية IP44 داخل المباني، IP54 خارج المباني.
- تحكم خطوط التغذية العمومية بمفاتيح أوتوماتيكية هوائية ثلاثية مزودة بأجهزة قطع الشرارة، ومزودة بوقايات مغناطيسية وحرارية ضد زيادة الحمل وحدوث القصر.
- تتضمن اللوحات على مجموعات قضبان توزيع رباعية من النحاس الأحمر الإلكترونيكي المطلي بالقصدير، ومدهونة بالألوان لبيان مختلف الأوجه، وتكون مساحة مقطع قضبان التوزيع مناسبة لشدة التيار الكلي في حالة أقصى حمل، مع مراعاة أن لا تزيد درجة الحرارة عند الحمل الكامل عن (٣٠ درجة مئوية) أعلى من درجة حرارة الغرفة، وتكون كثافة التيار من (١,٥٠ - ٢) أمبير على المليمتر المربع، وتتصل اللوحات مع بعضها اتصالاً ميكانيكياً وكهربائياً بتوصيلة الأرضي، ومع علب نهايات الكابلات الأرضية المسلحة.
- و تعمل لطلمة بنظام ستار دلنا على ان تشمل كل خلية المكونات الاتية المناسبة للتشغيل كلاتي:

The temporary headquarters of the company:
Banha - filtered water Plant - Rayah Tawfeqi St.
Tel: 013- 3188175 & 013- 3188176 & 013- 3188121
Fax: 013- 3188122

المقر المؤقت للشركة:
بنها - محطة المياه المرشحة - شارع الرياح التوفيقي
ت: ٠١٣-٣١٨٨١٢١ & ٠١٣-٣١٨٨١٧٦ & ٠١٣-٣١٨٨١٧٥
فاكس: ٠١٣- ٣١٨٨١٢٢

٤١



- قاطع ثلاثي MCCB وسعة قطع لا تقل عن ٢٥ ك أمبير بحماية حرارية ومغناطيسية وملف فصل كهربى ShuntTripCoil
- كونتاكتور بملف ٢٢٠ فولت و ٤ نقاط مساعدة (٢ مفتوحة + ٢ مغلقة) لكل كونتاكتور.
- جهاز حماية حراري ضد زيادة الحمل (أوفر لود) ثلاثي حراري .
- جهاز حماية رباعي ضد انخفاض / ارتفاع الجهد وسقوط وانعكاس الفازات.
- تايمر 30 : 0 ثانية.
- أميتر / فولتميتير (عداد قراءة جهد وتيار) رقمي كامل بعدد (٣) محولات التيار.
- مفاتيح تشغيل وفصل بوش بوتون (أحمر + أخضر)
- لمبات بيان أحمر + أخضر + أصفر لبيان وجود جهد على الفازات.
- قاطع MCB سعة قطع ١٠ ك أمبير لدائرة التحكم.
- عداد ساعات تشغيل RHM يعمل على جهد ٢٢٠ فولت
- مفتاح تبديل ثلاثي (أوتوماتيك - فصل - يدوي).
- جهاز تحكم لمنسوب المياه ملحق به عدد (٣) حساس بالكابلات لنقل الإشارة من بيارة المياه إلى جهاز التحكم باللوحة للتشغيل الأوتوماتيكي وللمنع التشغيل الجافى حالة ظلمبات الغاطس.
- سريفة انذار سمعي وضوئي حالة حدوث خطأ (Trip) أو رجوع الكهرباء بعد الانقطاع.
- مفتاح إيقاف طوارئ (Emergency Stop) يركب بجانب الظلمبة.
- تزود اللوحات بلمبات إشارة ضوئية للمفاتيح العمومية، وتزود جميع المفاتيح ببطاقات يكتب عليها باللغة العربية قوتها وأسماء الخطوط التي تحكمها.
- تركيب على اللوحة أجهزة القياس اللازمة، على أن تكون غاطسة وبمقاس لا يقل عن (١٢ × ١٢ سم).
- جميع مكونات اللوحة الموجودة بالأعمال من ماركات (ABB-SCHNIDER - سيمنز - Chint) يتم ربط الكونتاكتورات وقاطع التيار الكهربى وروزيات توصيل الظلمبات بكابلات نحاسية بمقطع مناسب وتثبت تثبيتاً جيداً بواسطة تكويسات (ترامل) ويتم حماية دخول كابلات التشغيل للظلمبات بجلاندات ذات أقطار مناسبة، ويتم عمل مرايا على مكونات اللوحة ووضع علامات تحذير من خطر الكهرباء، ويجب أن تكون كابلات الكونترول للوحة من النحاس بمقطع لا يقل عن ١,٥ مم² ويتم تركيب جميع أطراف الكونترول على روزنات مرقمة مع ترقيم الأسلاك لسهولة الصيانة والمتابعة ومترملة داخل مجاري مناسبة من البلاستيك، يلحق باللوحة وسائل الحماية الأتوماتيكية المعتمدة لمكافحة الحريق طبقاً لمتطلبات الحماية المدنية وكل ما يلزم للتركيب والتشغيل وانهاء الاعمال انهاءً تاماً حسب أصول الصناعة والمواصفات القياسية المصرية والكود المصري وتعليمات لجنة الاشراف.
- ٣-٤ لوحات تحسين معامل القدرة
- تحكم هذه اللوحات تحسين معامل القدرة الكهربائية، وتتكون اللوحات من خلية بالأبعاد المناسبة لتركيب المكثفات والكونتاكتورات والفوز و المفاتيح وأجهزة القياس عليها مع ترك أجزاء من هذه الخلايا بدون تركيب مفاتيح وأجهزة عليها للإضافات المستقبلية.
- تصنع اللوحات من هيكل من الزوي الحديد والتهيئات بمقاس لا تقل أضلاعها عن (٤ سم) وسمكها عن (٥ مم)، وتكسى بالصاج سمك (٢ مم) من الأمام والجوانب والفواصل ومن أعلى، وتصنع اللوحات حسب أصول الصناعات المعدنية ومدهونة بدهان الفرن الإلكترى ستاتيك ويتم تصنيعها وتجميعها على هيكل Frame من الزوايا وجميع الخلايا مجمعة كوحدة واحدة بنظام الألواح (الخلايا) المثبتة بالمسامير المجلفنة والصواميل بالزوايا وبأبعاد طبقاً لما يتطلبه حجم المهمات المركبة داخل كل خلية وتركب على كمر، وتثبت على قاعدة خرسانية بواسطة جاويطات قطر (نصف بوصة) وبطول لا يقل عن ١٥ سم، مع ترك فراغ خلف اللوحة لا يقل عن متر واحد ما أمكن، وكل خلية لها باب مفصلي من الخلف مزود بأقفال طراز بيل أو تكون من النوع الذي يفتح من الأمام فقط، وذلك طبقاً للمساحة المتاحة لها ودرجة الحماية IP44 داخل المباني، IP54 خارج المباني.

The temporary headquarters of the company:

Banha -filtered water Plant - Rayah Tawfeqi St.

Tel: 013- 3188175 & 013- 3188176 & 013- 3188121

Fax: 013- 3188122

المقر المؤقت للشركة:

بنها - محطة المياه المرشحة - شارع الرياح التوفيقي

ت: ٠١٣- ٣١٨٨١٢١ & ٠١٣- ٣١٨٨١٧٦ & ٠١٣- ٣١٨٨١٧٥

فاكس: ٠١٣- ٣١٨٨١٢٢



٧٨
٥

- تحكم خطوط التغذية العمومية بمفاتيح أوتوماتيكية هوائية ثلاثية مزودة بأجهزة قطع الشرارة، ومزودة بأجهزة قطع الشرارة، ومزودة بوقايات مغناطيسية وحرارية ضد زيادة الحمل وحدوث القصر.
- تزود اللوحات بلمبات إشارة ضوئية للمفاتيح العمومية، وتزود جميع المفاتيح ببطاقات يكتب عليها باللغة العربية قوتها وأسماء الخطوط التي تحكمها.
- تركيب على اللوحة أجهزة القياس اللازمة، على أن تكون غاطسة وبمقاس لا يقل عن (١٢ × ١٢ سم).
- عدد المفاتيح وقوتها والأجهزة المركبة على لوحات التوزيع تكون حسب جدول الكميات والرسومات.
- جميع مكونات اللوحة الموجودة بالأعمال من ماركات (ABB-SCHNIDER - سيمنز - Chint) • وبعد التركيب يتم التشغيل والاختبار على الأيقل معامل القدرة بعد التركيب والتشغيل عن (٠,٩٥) على جميع مراحل تشغيل أحمال المحطة وعند أقصى حمل (ظروف تشغيلية) للمحطة وكل ما يلزم للتركيب والتشغيل حسب أصول الصناعة والكود المصري والمواصفات القياسية المصرية وتعليمات لجنة الاشراف.
- يلحق باللوحة وسائل الحماية الأتوماتيكية المعتمدة لمكافحة الحريق طبقا لمتطلبات الحماية المدنية.

٥-٣ قواطع التغذية

يجب أن تزود اللوحات بقواطع رئيسية ثلاثية الأوجه تركيب داخل علبة معدنية محكمة الغلق ضد تسر الرطوبة والأثرية، ويد تشغيل السكنية خارج العلب، ويكون للعلبة غطاء مفصلي لا يمكن فتحه إلا إذا كانت السكنية في وضع قطع التيار، وتشتمل المفاتيح على صامولة لموصل قطب التعادل ومسمار أرضي.

٦-٣ المفاتيح الأوتوماتيكية

تكون هذه المفاتيح داخل علبة معدنية مقفولة ومزودة بأجهزة قطع الشرارة ومزودة بوقايات مغناطيسية وحرارية ضد زيادة الحمل وحدوث القصر.

٧-٣ الكابلات الكهربائية

كابلات التوصيل من المحول الى اللوحة الرئيسية و من صندوق التجميع "Junction Box" للمضخاتالى اللوحة الرئيسية): تحسب مساحة مقطع الكابلات والأسلاك بزيادة ٢٥% من أقصى قدره مسحوبة من الماتور والكابل من النحاس المسلح المجدول والمعزول بمادة XLPE من إنتاج شركة السويدي أو الكابلات الكهربائية المعتمدة وجميع مهمات التركيب من تكويسات وشرينك لعزل النهايات، الخ وذلك للتوصيل بين المحولات واللوحة الرئيسية وكذلك صندوق التجميع "Junction Box" الى اللوحة الرئيسية ويتم توريد وتركيب مواسير من الـ PVC بقطر مناسب وسلك لا يقل عن ٥ مم بنهايات بنظام الرأس والذيل ب وجميع الوصلات والقطع والمواد اللازمة (جلب - مواد لحام -.....) تمتد الكابلات بداخلها لحمايتها من العوامل الجوية، وكذلك أعمال الحفر والتبطين عمل غرف الاشراف (Manhole) والتمديد والتوصيل وكل ما يلزم للتركيب والتشغيل وانتهاء الاعمال انهاء تاماً حسب أصول الصناعة والكود المصري والمواصفات القياسية المصرية وتعليمات لجنة الاشراف.

كابلات توصيل حمايات الظلمبات الغاطسة

كابلات من النحاس المجدول قطاع مناسب (كابل كونترول) من إنتاج شركة السويدي أو الكابلات الكهربائية المعتمدة وجميع مهمات التركيب من تامل وشرينك لعزل النهايات وترقيمات ووزينات توصيل، الخ وذلك لتوصيل حمايات الظلمبات الغاطسة ويتم توريد وتركيب مجاري كابلات (Duct) مصنوعة من الـ PVC بأبعاد مناسبة بطول تمتد الكابلات بداخلها لحمايتها من العوامل الجوية، وكذلك أعمال التمديد والتوصيل والتشغيل وكل ما يلزم للتركيب والتشغيل وانتهاء الاعمال انهاء تاماً حسب أصول الصناعة والكود المصري والمواصفات القياسية المصرية وتعليمات لجنة الاشراف.

كابلات التوصيل للكشافات (من الكشاف الى اللوحة الإضاءة الخارجية):

توريد تمديد وتوصيل كابل من النحاس المجدول قطاع مناسب من إنتاج شركة السويدي أو الكابلات الكهربائية المعتمدة للتشغيل مع كابل (أصفر/أخضر للتأريض) والمعزول بمادة PVC وجميع مهمات التركيب من تكويسات وشرينك لعزل النهايات وترقيمات ووزينات توصيل، الخ وذلك لتوصيل الكشافات بلوحة الإضاءة.

ويتم تركيب مجاري كابلات (Duct) بالأغطية مصنوعة من الـ PVC بأبعاد مناسبة ب تمتد الكابلات بداخلها لحمايتها من العوامل الجوية وكل ما يلزم للتركيب والتشغيل وانتهاء الاعمال انهاء تاماً حسب أصول الصناعة والكود المصري والمواصفات القياسية المصرية وتعليمات لجنة الاشراف.

كابلات التأريض (Earthing)

The temporary headquarters of the company:
Banha - filtered water Plant - Rayah Tawfeqi St.
Tel: 013- 3188175 & 013- 3188176 & 013- 3188121
Fax: 013- 3188122

المقر المؤقت للشركة:
بنها - محطة المياه المرشحة - شارع الرياح النوفيقى
ت: ٠١٣- ٣١٨٨١٧٥ & ٠١٣- ٣١٨٨١٧٦ & ٠١٣- ٣١٨٨١٢١
فاكس: ٠١٣- ٣١٨٨١٢٢

5

Signature

شركة مياه الشرب والصرف الصحي بالقليوبية

احدى الشركات التابعة

للشركة القابضة لمياه الشرب والصرف الصحي



٦٩

توريد تمديد وتوصيل كابيل من النحاس المجدول بقطاع مناسب والمعزول بمادة PVC باللون (أصفر + أخضر) من إنتاج شركة السويديا أو الكابلات الكهربية المعتمدة وجميع مهمات التركيب من تكويسات وشريكات لعزل النهايات توصيل، الخ وذلك لتوصيل أقطاب التأسيس على لوحة التوزيع الرئيسية. والبند يشمل التوصيل والربط على أقطاب التأسيس (Earth Rod) وكل ما يلزم للتركيب والتشغيل وانهاء الاعمال انهاء تاماً حسب أصول الصناعة والكود المصري والمواصفات القياسية المصرية وتعليمات لجنة الاشراف.

الإضاءة الخارجية:

٨-٣ يجب أن تكون وحدات الإنارة مطابقة للمواصفات القياسية العالمية IEC 598 وتكون أجزاء هذه المعدة مصنعة وفقاً لأجود المقاييس التجارية ومن خامات مختلفة (كالألومنيوم والنحاس والبرونز والصلب والبلاستيك) تتناسب وظروف تشغيل كل جزء منها.

وكشافات الإضاءة الخارجية المستخدمة على الأسوار من النوع الليدبشاسيه صاج كاملة ويزاوية حديد و بغطاء زجاج مقاوم للصدمات ومقاوم للمياه والحرارة و بغطاء ناشر للضوء قابل للتغيير مصنوع من الزجاج الصائب المقاوم للحرارة وذو متانة ميكانيكية ولا يتغير لونه بتعرضه لأشعة الشمس ويمنع تجمع الغبار عليه للاستخدام الخارجي IP54 وبمعامل قدرة لا يقل عن ٠,٩ وشدة اضاءة (ليومن) لا يقل عن ١٣٠٠٠ ليومن والعمر الافتراضى لا يقل عن ٥٠٠٠٠ ساعة ولون الاضاءة ٦٥٠٠/٤٠٠٠ كيلفن وان يكون من شركة معتمدة وتوريد وتركيب كل ما يلزم لنهو البند وتشطيب الاعمال طبقاً للمواصفات الفنية والكود المصري وتعليمات المهندس المشرف.

٩-٣ المواسير

○ المواسير الصلب

تكون المواسير من النوع الثقيل المخصص لاستخدامه في أعمال الكهرباء، ويجب أن تكون ملساء من الداخل والخارج، كما يجب توريد مع كل ماسورة (حوالي ٣ متر) جلبية مقلوطة من الداخل، وذلك لاستخدامها في الوصل بين كل ماسورتين إذا زاد الطول عن (٦ متر) في مسار المواسير فيتم وصل المواسير بواسطة علبة مستديرة من الصلب بها عدد (٢) جلبية مقلوطة من الداخل في الطرفين أو عن طريق علبة عادية واستخدام نيل ناسي مقلوظ لربط الماسورة بها. ويحدد قطر الماسورة المستخدمة حسب عدد الأسلاك المار بها طبقاً للمواصفات المستخدمة.

○ المواسير البلاستيك

أ- تكون من النوع الثقيل، والمصنوعة خصيصاً لأعمال الكهرباء، ومقاومة للحريق، وتستخدم المواسير البلاستيك عموماً للتوصيلات الداخلية.

ب- في حالة تركيب المواسير خارج الحائط تستخدم أفقرة من الصلب المجلفن أ (المطلبي على أن يثبت الفقيز جيداً بالحائط، وألا تزيد المسافة بين كل فقيزين عن ٧٥ سم).

ج- في حالة وضع المواسير على السقف قبل صب الخرسانة المسلحة فيجب ربطها جيداً بأسياخ حديد التسليخ أخذ موافقة المهندس الإنشائي المشرف على وضعها قبل عملية صب الخرسانة.

د- في حالة عبور المواسير المرنة (Flexible) في صور فواصل التمدد للمبنى.

و- في حالة الأسقف من نوع الهوردي، فيتم تحديد مسار المواسير مع الأعصاب.

يجب استخدام مواسير منفصلة لكل من: دوائر الإضاءة والبرايز العادية.

١٠-٣ تركيب الأسلاك والموصلات داخل المواسير البلاستيكية

● يلتزم المقاول بأن لا يزيد عدد الأسلاك والموصلات التي تتركب داخل ماسورة واحدة على ما هو مبين بالجدول رقم (١).

جدول رقم (١): الحد الأقصى لعدد الأسلاك والموصلات داخل الماسورة الواحدة

| قطر الماسورة الداخلي للمواسير الصلب (بوصة) | ٥/٨ | ٠,٧٥ | ١ | ١,٢٥ | ١,٥٠ | ٢ |
|--|-----|------|----|------|------|----|
| قطر الماسورة الداخلي للمواسير البلاستيك (مم) | ١٣ | ١٦ | ٢٣ | ٢٩ | ٣٦ | ٤٨ |
| المقطع الاسمي للسلك (مم) | | | | | | |
| ١ | ٣ | ٦ | - | - | - | - |
| ١,٥٠ | ٣ | ٥ | ٨ | - | - | - |

The temporary headquarters of the company:

Banha - filtered water Plant - Rayah Tawfeqi St.

Tel: 013- 3188175 & 013- 3188176 & 013- 3188121

Fax: 013- 3188122

المقر المؤقت للشركة:

بنها - محطة المياه المرشحة - شارع الرياح التوفيقي

ت: ٠١٣- ٣١٨٨١٢١ & ٠١٣- ٣١٨٨١٧٦ & ٠١٣- ٣١٨٨١٧٥

فاكس: ٠١٣- ٣١٨٨١٢٢

✓

Signature



١٤

| | | | | | | | | |
|---|---|---|---|---|---|---|---|----|
| - | - | - | ٦ | ٣ | ٢ | - | - | ٢ |
| - | - | - | ٥ | ٣ | - | - | - | ٣ |
| - | - | ٨ | ٤ | ٢ | - | - | - | ٤ |
| - | ٩ | ٧ | ٤ | - | - | - | - | ٦ |
| - | ٧ | ٥ | ٣ | - | - | - | - | ١٠ |
| - | ٦ | ٤ | - | - | - | - | - | ١٦ |
| ٦ | ٤ | ٢ | - | - | - | - | - | ٢٥ |
| ٥ | ٣ | - | - | - | - | - | - | ٣٥ |
| ٤ | ٢ | - | - | - | - | - | - | ٥٠ |

- يجب مراعاة توحيد لون الوجه الواحد لجميع موصلات الدوائر الرئيسية والفرعية لكامل المبنى.
- الألوان التي تحدها المواصفات للدوائر الفرعية والرئيسية كالآتي:
 - أ- الدوائر المكونة من ثلاثة أسلاك : أبيض، أحمر، أسود.
 - ب- الدوائر المكونة أربعة أسلاك : أبيض، أحمر، أسود، أزرق.
 - ج- الدوائر المكونة خمسة أسلاك : أبيض، أحمر، أسود، أزرق، أصفر.
- لا يسمح باستخدام مواد أخرى خلاف بودرة التلك أو الصابون الجاف لتسهيل عملية سحب الأسلاك داخل المواسير.
- يجب ضمان استمرارية الأسلاك من المخرج إلى المخرج، ولا يسمح بعمل أي وصلات خلاف المخارج.
- يجب أن يكون لحام السلك وتوصيله داخل البومات أو المخارج عن طريق روزنات ثم تعزل بواسطة شريط اللحام.
- عند اختيار مساحة مقاطع الأسلاك والكابلات يجب مراعاة الآتي:
 - أ- يجب ألا تزيد شدة التيار المسموح بمرورها في الموصلات عن سعة الموصل، مع مراعاة اختلاف درجات الحرارة.
 - ب- يجب ألا يزيد الفقد في الجهد (Voltage Drop) عند طرق المخرج عن (٢,٥٠%) من الجهد العامل.
- ١١-٣ التأسيس
 - يزود غلاف الوحدة بمسمار للتأسيس يثبت بالقرب من أطراف التوصيل وقضيب للارضى داخل كل لوحة كهرباء ، حيث يتم عن طريقه تأريض جميع الأجزاء المعدنية بالوحدة ويتم ربط أرضي الطلمبات و اللوحات بالأرضي العمومي للمحطة
- ١٢-٣ الأرضي
 - توريد وتركيب أقطاب تأريض (حراب) بمقاسات وأبعاد مناسبة و يتم غرسها على عمق مناسب داخل غرف من الخرسانة بأغطية ذات نراع معدني قابلة للكشف ويتم احاطة الجزء المغروس من الحراب بملح خشن و كربون ويتم توزيع الغرف والاقطاب بحيث تحقق مقاومة ارضلا تزيد عن ٢ أوم طبقا للمواصفات القياسية (NEC 250.567430,IEEE,BS) والكود المصري البند يشمل توريد جميع مهمات التركيب والتوصيل من مسامير وصواميل وكلامبات وكذلك اعمال الحفر والغرس والتركيب والفحص والاختبار وكل ما يلزم للتركيب والتشغيل وانتهاء الاعمال انهاء تاماً حسب أصول الصناعة والكود المصري والمواصفات القياسية المصرية وتعليمات لجنة الاشراف وتعليمات لجنة الاشراف.
 - ٤: الأعمال المدنية والأعمال الأعتيادية و الخرسانية وأعمال المباني(لأي جزء من أجزاء العقد) يلزم استخدام المواصفات الفنية للأعمال المدنية.
 - المواصفات الفنية للمشغلات الكهربيه Modulating
- ١. درجة العزل لا تقل عن IP 68 طبقا للمواصفات العالميه EN 60529.
- ٢. مزود بجوانات لكل الاجزاء القابله للفك والتركيب .
- ٣. المشغل ذاتي التشحيم ونوع التشحيم (شحم) بحيث لا يحتاج ال اعادة التشحيم علي فترات بما يتيح ايضا حربه التثبيت باي وضع طبقا لظروف التركيب.
- ٤. المشغل مزود بمفاتيح ضبط نهايتي المشوار ومفتاح العزم وتعمل بشكل ميكانيكي أو بشكل أتوماتيكي اي لا يحتوي علي بطاريه مما يتيح ضبطها بسهولة ولا تحتاج لاعادة شحن علي فترات.

The temporary headquarters of the company:

Banha -filtered water Plant - Rayah Tawfeqi St.

Tel: 013- 3188175 & 013- 3188176 & 013- 3188121

Fax: 013- 3188122

المقر المؤقت للشركة:

بنها - محطة المياه المرشحة - شارع الرياح التوفيقي

ت: ٠١٣- ٣١٨٨١٧٥ & ٠١٣- ٣١٨٨١٧٦ & ٠١٣- ٣١٨٨١٢١

فاكس: ٠١٣- ٣١٨٨١٢٢



١. يجب ان يكون مصنع المشغلات الكهربيه مصنع حقيقي ومستمر في الانتاج وله سابقه اعمال داخل جمهوريه مصر العربيه لمدته لا تقل عن ١٠ سنوات.
٢. يجب ان يكون الشركة المورد للمشغلات الكهربيه لها سابقه اعمال ناجحه في اعلم وتوريد وتركيب وضمان مماثله لذات المشروع في جمهوريه مصر العربيه وليست توريدات فقط.
٣. يجب ان تكون الشركة المصنعه للمشغلات الكهربيه لديها وكيل محلي معتمد ١٤ س.
٤. يجب ان يكون الوكيل لديه مركز صيانه معتمد بشهادة من هيئة الرقابه الصناعيه وذلك لضمان الحصول علي الدعم الفني للصيانه والتشغيل وخدماتها من بعد البيع وقام بمثل هذه الاعمال من ذي قبل ويقدم المستندات الداله علي ذلك مع جهات حكوميه من شهادات وخلافه.
٥. يجب ان تكون أنظمة التشغيل الكهربيه مطابقه لاصول الصناعه العالميه وطبقا للمواصفات Standard العالميه في هذا المجال.
٦. يجب تقديم شهادة منشأ لبلد الصنع وشهادة اخبار المصنع ورسومات التوصيلات الكهربيه وكتالوجات التشغيل والصيانه.

المواصفات الفنيه للمشغلات الكهربيه open/close

١. درجة العزل لا تقل عن IP 68 طبقا للمواصفات العالميه EN 60529.
٢. مزود بجوانات لكل الاجزاء القابله للفك والتركيب .
٣. المشغل ذاتي التشحيم ونوع التشحيم (شحم) بحيث لا يحتاج ال اعاده التشحيم علي فترات بما يتيح ايضا حريه التنشيط باي وضع طبقا لظروف التركيب.
٤. المشغل مزود بمفاتيح ضبط نهايتي المشوار ومفتاح العزم وتعمل بشكل ميكانيكي أو بشكل اتوماتيكي اي لا يحتوي علي بطاريه مما يتيح ضبطها بسهولة ولا تحتاج لاعاده شحن علي فترات.
٥. التوصيل الكهربيه للمشغل PLUG & SOCKET أو نوع Terminal
٦. المشغل مزود بطارة يدويه مثبتة بنسبه تخفيض لسهولة الحركه علي المستخدم وليست مباشرة علي عمود المحبس أو البوابه وتتناسب قطرها مع الزمن المطلوب للتشغيل يدويا عند انقطاع التيار الكهربيه وأن تحتوي علي وسيله حمايه لضمان نقل الحركه من التشغيل الكهربيه الي التشغيل اليدوي وكذلك مزود بوسيله حمايه ضد عبث الافراد.
٧. تصميم التروس بنظام Worm shaft-Worm والتي تجعل المشغل ذاتي التوقيف سواء عند التشغيل الكهربيه أو التشغيل اليدوي مما يعني الحفاظ علي وضع المحبس أو البوابه بدون التأثر بأي عوامل خارجيه مثل ضغط الماء وخلافه.
٨. الجسم الخارجي للمشغل مصنع من سبائك الالومنيوم أو من الزهر المرن GG25
٩. يجب ان يكون الدهان الخارجي للمشغل بماده اليبوكسي وعليه دهان مقاوم لمياه الصرف الصحي ومناسب لاستخدام في المناطق ذات التكثيف شبه الدائم والتلوث العالي.
١٠. يجب ان يكون المشغل مزود بمبين ميكانيكي لتوضيح مشوار الفتح والغلق للمحبس والبوابه.
١١. يجب ان يكون أجزاء المشغل قابله للفك والتعديل لكل أجزاء لسهولة الفك والتركيب ولا يكون compact لسهولة أعمال الصيانه مع الحفاظ علي درجة العزل الخاصه به
١٢. يجب أن يحتوي المشغل علي (name plate) موضح بها طراز المشغل ورقمه ودرجة العزل الخاصه به وبلد الصنع.
١٣. يجب ان يكون المشغل مزود بجشمه مصنعه من النحاس للربط علي عمود البوابه.
١٤. يجب أن يكون المشغل المورد مناسب لابعاد التركيب الموجوده بالموقع.

The temporary headquarters of the company:
Banha -filtered water Plant - Rayah Tawfeqi St.
Tel: 013- 3188175 & 013- 3188176 & 013- 3188121
Fax: 013- 3188122

المقر المؤقت للشركة:
 بنها - محطة المياه المرشحة - شارع الرياح التوفيقي
 ت: ٠١٣- ٣١٨٨١٢١ & ٠١٣- ٣١٨٨١٧٦ & ٠١٣- ٣١٨٨١٧٥
 فاكس: ٠١٣- ٣١٨٨١٢٢



المواصفات الفنية للمحرك الكهربى :-

١. المحرك من نوع S2-15% MIN أو S4-30 تقوم بوظيفة OPEN/ CLOSE
 ٢. جهد المحرك 380 $\pm 2\%$ -50HZ $\pm 5\%$ V
 ٣. المحرك مزود بوسائل حمايه حراريه داخل ملفاته Thermo Witches
 ٤. لا تقل درجة عزل المحرك عن CLASS F
 ٥. الجسم الخارجي للمحرك الكهربى مصنوع من مادة الالومنيوم لسهولة فقد الحراره والتبريد للمحرك
 ٦. يجب أن يكون المحرك الكهربى قابل للفك والتركيب عن جسم المشغل ومزود بجوانات ضد الابخره ولا تربه.
 ٧. يجب أن يكون المحرك الكهربى مزود (NAME PLATE) موضح بها سرعة المحرك والقدرة الكهربيه للمحرك
- المواصفات الفنية لوحدة التحكم الخاصه بالمشغل :-

١. يجب ان يكون المشغل الكهربى مزود بوحدة تحكم خاصة به وقابله للفك والتركيب.
٢. يجب أن تكون وحدة التحكم مزوده بمفاتيح الفتح والغلق والتوقف (- STOP - BUSH BUTTONS OPEN - CLOSE)
٣. يجب أن تكون وحدة التحكم بمفتاح اختيار وضع التحكم (Selector switch LOCAL -OFF- REMOTE).
٤. يجب أن تكون بوحدة عكس اتجاه الحركة ميكانيكيا وكهربيا.
٥. يجب ان تكون مزوده بكارت لاستقبال أشارات open / close .
٦. التوصيل الكهربى للمشغل plug & socket موصل قابس × مقيس وذلك لسهولة الفك والتركيب السريع أثناء الصيانه والطوارئ ولضمان عدم عكس أطراف التوصيل من نوع terminal والتي تحدث مشاكل أثناء الفك والصيانه .
٧. يجب ان تكون كروت الكونترول منفصله عن كارت power supply وذلك لتلافي الاعطال وسهولة أعمال الصيانه .
٨. يجب أن تكون وحدة التحكم مزوده بلوحة بيانات (name plate) موضح بها طراز الوحده ورقمها وطريقة التوصيل ودرجة العزل.

الشروط الواجب توفرها بمصنع المشغلات والشركه المنفذة.

١. يجب ان يكون مصنع المشغلات الكهربيه مصنع حقيقي ومستمر في الانتاج وله سابقه أعمال داخل جمهورية مصر العربيه لمدته لا تقل عن ١٠ سنوات.
٢. يجب ان يكون يكون الشركه المورد للمشغلات الكهربيه لها سابقه اعمال ناجحه في اعلم وتوريد وتركيب وضمنان مماثله لذات المشروع في جمهورية مصر العربيه وليست توريدات فقط.
٣. يجب ان تكون الشركه المصنعه للمشغلات الكهربيه لديها وكيل محلي معتمد ١٤ س.
٤. يجب ان يكون الوكيل لديه مركز صيانه معتمد بشهادة من هيئة الرقابه الصناعيه وذلك لضمان الحصول علي الدعم الفني للصيانه والتشغيل وخدماتها من بعد البيع وقام بمثل هذه الاعمال من ذي قبل ويقدم المستندات الداله علي ذلك مع جهات حكوميه من شهادات وخلافه.
٥. يجب ان تكون أنظمة التشغيل الكهربى مطابقه لاصول الصناعه العالميه وطبقا للمواصفات Standard العالميه في هذا المجال.
٦. يجب تقديم شهادة منشأ لبلد الصنع وشهادة اخبار المصنع ورسومات التوصيلات الكهربيه وكتالوجات التشغيل والصيانه.

The temporary headquarters of the company:
Banha -filtered water Plant - Rayah Tawfeqi St.
Tel: 013- 3188175 & 013- 3188176 & 013- 3188121
Fax: 013- 3188122

المقر المؤقت للشركه:
 بنها - محطة المياه المرشحة - شارع الرياح التوفيقي
 ت: ٠١٣- ٣١٨٨١٢١ & ٠١٣- ٣١٨٨١٧٦ & ٠١٣- ٣١٨٨١٧٥
 فاكس: ٠١٣- ٣١٨٨١٢٢

الشروط الفنية الخاصة: -

- يجب ان تتحمل المضخة ضغط تشغيل لا يقل عن ١٦ بار
- يجب ان تتحمل درجة حرارة المياه اثناء التشغيل ٤٥ درجة
- جسم الطلمبة من اجواد انواع الزهر المرن لا يقل عن GGG50 او على حسب ماتم ذكره فى منطوق البند.
- حلقات التآكل Wear Rings من الاستانلس استيل على ان تكون درجة الاستانلس استيل للحلقات اقل من درجة استانلس الريشة في حالة تصنيعها من الاستانلس استيل او على حسب ماتم ذكره فى منطوق البند.
- عامود الطلمبة وجلب العامود مصنوعة من الصلب الغير قابل للصدأ ولا يقل عن ST.ST 316 او على حسب ماتم ذكره فى منطوق البند.
- الريشة متزنة ومصنوعة من اجواد انواع الزهر لا يقل عن GG25 او على حسب ماتم ذكره فى منطوق البند.
- يجب ان تكون جميع الاسطح المعرضة للمياه مدهونة بماده ايبوكسية مقاومة للمياه وكذلك السطح الخارجي
- يجب ان تكون الطلمبات المورد تصنيع حديث لا يزيد تاريخ الصنع عن سنتين.
- يجب على مقدمي العطاء أن يقدم مع عطائه الكتالوجات الفنية والرسومات التفصيلية لكافة المهمات المطلوبة ومنحنيات تشغيل لطرز المضخة عليها التصرف والرفع والقدرة والكفاءة وNPSH وأيضا محدود عليها في مجال التشغيل وأقصى قدرة مقننة للمحرك بالطلمبة
- يجب على مقدمي العطاء أن يقدم مع عطائه الكتالوجات الخاصة بصيانة لكل طراز من المهمات الموردة (الطلمبات) تقديم (material certificate mill sheet) لوصف المكونات الكيميائية والخواص الميكانيكية والمعالجة الحرارية للمضخة.
- المحرك (٤٠٠ فولت - ٣ فاز - ٥٠ د/ث) ويجب أن يصمم على التشغيل على الحمل الكامل مع زيادة أو نقص في الجهد بمعدل (±١٠%) بدون أي سخونة في الملفات ويجب أن تكون ملفات العضو الثابت مجهزه بترموستات بفصل التيار الكهربائي عن المحرك عند ارتفاع درجة الحرارة إلى (١٢٥ م) ويراعى أن يتحمل المحرك حملا زائدا لمدة ساعتين على الأقل قدرة ٢٥% من القدرة المقننة للمحرك (قدرة المحرك لا تقل عن ١,١٥ من أقصى قدرة مستهلكة على منحنى الاداء للمضخة) او على حسب ماتم ذكره فى منطوق البند.
- المحرك يجب ان يتحمل لمدة ١٥ ثانية عل الاقل بدون تغير مفاجئ في السرعة (اي تحت زيادة في العزم مضمونة) عزم أقصى على الاقل ٦٠% زيادة عن المقابل للحمل الكامل المقنن.
- معامل القدرة لا يقل عن ٨٥, عند الحمل الكامل او على حسب ماتم ذكره فى منطوق البند.
- رولمان البلي العلوي والسفلي من النوع ذو الخدمة الشاقة الذي يتحمل تقريبا ١٠٠٠٠٠ ساعة تشغيل

The temporary headquarters of the company:
Banha -filtered water Plant - Rayah Tawfeqi St.
Tel: 013- 3188175 & 013- 3188176 & 013- 3188121
Fax: 013- 3188122

المقر المؤقت للشركة:
بنها - محطة المياه المرشحة - شارع الرياح التوفيقي
ت: ٠١٣- ٣١٨٨١٢١ & ٠١٣- ٣١٨٨١٧٦ & ٠١٣- ٣١٨٨١٧٥
فاكس: ٠١٣- ٣١٨٨١٢٢



- يجب ان تكون الغاطسة مزودة بالحمايات الاتية (حماية ضد تسرب المياه للزين - حماية ضد ارتفاع درجة حرارة الملفات - حماية ضد ارتفاع درجة حرارة رولمان البلي pt100- حماية ضد تسرب الماء علي العضو لثابت - حماية ضد الدوران الجاف)
- يجب ان يكون للمهمات المورددة مركز خدمة وصيانة معتمد تقديم ما يفيد ذلك.
- يجب ان تكون المهمات المورددة محلى او مستورده وسبق استخدامها بقطاعات الشركة او الشركات الشقيقة واثبتت كفاءه وذو خدمة شاقه مع تقديم ما يفيد ذلك من الشركات الشقيقة او شركتنا.
- في حالة التقدم بمنتج محلى يجب على المقاول او جهة التوريد تقديم شهادة من اتحاد الصناعات المصرية تؤكد ان المنتج مطابق للمواصفات القياسية المصرية ومعتمد من الهيئة العامة للتنمية الصناعية.
- يجب تقديم شهادة المنشأ موثقة من السفارة المصرية ببلد الصنع مع تقديم شهادات اختبار المصنع للطلبات والمحركات وكافة الشهادات الخاصة بالأفراج الجمركي.
- على جميع مقدمي العطاءات وعلى مسئوليتهم الكاملة التحقق من كافة المعلومات أو الإجابات على الاستفسارات التي تطلبها الشركة ومعاينه الموقع وتوفير كافة البيانات اللازمة لتحديد أسعارهم.
- على مقدمي العطاء تقديم سابقة خبرتهم في توريد أعمال مماثلة ويجب ان يكون للمهمات المورددة وكيلًا بجمهورية مصر العربية مع تقديم س ١٤ وكلاء او ان يكون من خلال موزع معتمد بموجب خطاب توزيع من الوكيل او أحد الشركات الأخرى مع تقديم كافة المستندات المعتمدة للمهمات المورددة.
- في حالة التوريد من أحد الماركات المعروفة وذات الخبرة من التصنيع المصري تلتزم الشركة المورددة بتقديم مستندات التصنيع بترخيص من المصنع الأم في بلد المنشأ الرئيسية على ان تكون الشهادة موثقة من السفارة المصرية على ان تحقق نسبة التصنيع المحددة من اتحاد الصناعات المصرية وتقديم الشهادات الدلة على استيفاء نسبة المكون الصناعي المنصوص عليها بعد اعتمادها من الهيئة العامة للتنمية الصناعية.
- سرعة الدوران لا تزيد عن ١٥٠٠ لفة /دقيقة او على حسب ماتم ذكره فى منطوق البند.
- يتم اختيار اماكن اجراء الاختبارات طبقا لاختيار اللجنة من ترشيح المورد لعدد من الاماكن التي يجري بها الاختبارات وتكون معتمدة من الهيئة (تكلفة الاختبارات على حساب الشركة المورددة) على ان يتم اختيار العينات عشوائيا من كل طراز
- لن يلتفت الى أي عطاء غير مستوفى الشروط والمستندات السابقة وكما يجب ملء جداول الضمان المرفقة وتكون مختومة.

The temporary headquarters of the company:

Banha -filtered water Plant - Rayah Tawfeqi St.

Tel: 013- 3188175 & 013- 3188176 & 013- 3188121

Fax: 013- 3188122

المقر المؤقت للشركة:

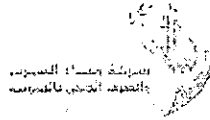
بنها - محطة المياه المرشحة - شارع الرياح التوفيقي

ت: ٠١٣- ٣١٨٨١٢١ & ٠١٣- ٣١٨٨١٧٦ & ٠١٣- ٣١٨٨١٧٥

فاكس: ٠١٣- ٣١٨٨١٢٢



Kalyobia



Company for water and wastewater

شركة مياه الشرب والصرف الصحي بالقليوبية

شروط اضافي

1- يشترط الالتزام بفئة التصنيف الفني و المالى الصادرة من الاتحاد المصرى لمقاولى التشييد و البناء و المناسبة لطبيعة و قيمة الاعمال المطروحة و فى حالة عدم الالتزام يتم استبعاد العرض دون احقية فى التظلم او الرفض



٧٤

مقاييس

بخصوص إحلال وتجديد محطة رفع صرف صحي سيدي هيب - فرع قليوب

| م | بيان الأعمال | | الوحدة | الكمية | الفئة | | الإجمالي |
|--|--------------|------|------------|--------|-------|------|----------|
| | ق | جنيه | | | ق | جنيه | |
| <p>يتم اجراء المعاينة على الطبيعة لجميع بنود المقاييس من قبل المقاول والمعاينة نافية للجهاالة . على المقاول الالتزام بسلامة جميع العمال بالموقع وسلامة المنشآت المجاورة وأتباع كافة أساليب السلامة والصحة المهنية للحفاظ على ارواح المواطنين . - ولا يتم البدء في تنفيذ أي أعمال إلا بعد إستخراج التراخيص بالهدم والبناء لاحتحة التنفيذية وعلي نفقة المقاول - علي المقاول استخراج لتصاريح السور بالتنسيق مع فرع قليوب طبقا للمساحة المذكوره لمحضر الاصول الثابته المحطه المرفق طيه - توريد كل ما يلزم لنهو وتشطيب الأعمال طبقا للمواصفات الفنية وأصول الصناعة وتعليمات المهندس المشرف وان يراعي رفع السور بالقياسات الصحيحة للترخيص لضمان عدم ضياع حق الشركة في المساحة الكلية للمحطة والمحاسبه تكون هندسياً</p> | | | | | | | |
| أولا السور | | | | | | | |
| 1. | | | م. ط | 35 | | | |
| <p>بالمتر الطولي حفر لزوم اساسات السور و تطهير وتجهيز الحفر للسور بأكمله ورفع جميع المخلفات ونقلها للمقابل العمومية مع تأمين المنشآت المجاورة ومنشات المحطه وخطوط الهواسير والكابلات والبند يشمل نزع المياه السطحيه اي كان مصدرها وتطهير الحفر للوصول إلي منسوب طبقة التأسيس وتسليم مناسب فاع الحفر كتابياً قبل البدء في تنفيذ باقى الأعمال ولا يتم البدء في تنفيذ أي أعمال إلا بعد إستخراج التراخيص بالهدم والبناء علي نفقة المقاول والبند يشمل هدم السور القديم الموجود فوق البياره بارتفاع 1 م وبطول 14 م. ط - توريد كل ما يلزم لنهو وتشطيب الأعمال طبقا للمواصفات الفنية وأصول الصناعة وتعليمات المهندس المشرف وان يراعي رفع السور بالقياسات الصحيحة للترخيص لضمان عدم ضياع حق الشركة في المساحة الكلية للمحطة والمحاسبه تكون هندسياً .</p> | | | | | | | |
| 2. | | | بالمقطوعيه | 1 | | | |
| <p>بالمقطوعيه تكسير غرفه الطلمبات القديمه (4*4) ورفع المخلفات الي المقابل العموميه والبند يشمل الحفر لزوم الغرفه الاداريه ودوره المياه وكل مايلزم لنهو الاعمال طبقا للمواصفات الفنيه واصول الاصناعه وتعليمات المهندس المشرف</p> | | | | | | | |
| 3. | | | م3 | 15 | | | |
| <p>بالمتر المكعب توريد وانزال طبقة احلال (اذا لزم الامر طبقا لتعليمات لجنة الاشراف) من الرمل + الزلط بنسبه (2:1) بالمقاسات التي يحددها المهندس المشرف ويسمك 30سم والبند يشمل الدمك الميكانيكي الجيد وكل مايلزم لنهو الاعمال طبقا للمواصفات الفنيه واصول الاصناعه وتعليمات المهندس المشرف .</p> | | | | | | | |
| 4. | | | | 30 | | | |
| <p>أعمال الخرسانة العادية :- - بالمتر المكعب توريد وعمل خرسانة عادية لأساسات السور والغرفه الاداريه علي ان يكون القاعده العاديه للاسوار (بارتفاع 0.4 م وعرض 1.25 م) و الغرفه الاداريه 2*1.75 م والمحاسبه تكون هندسياً والبند يشمل :- -مكونات ونسب الخرسانة العادية (0.8 رمل + 0.4 زلط + 300 كجم إسمنت)/متر مكعب - يتم استعمال أسمنت بورتلاندى مقاوم للكبريتات للاساسات. - خلط الخرسانة خلطاً ميكانيكياً و تسوية سطح الخرسانة على المنسوب المطلوب.</p> | | | | | | | |

The temporary headquarters of the company:
 Banha -filtered water Plant - Rayah Tawfeqi St.
 Tel: 013- 3188175 & 013- 3188176 & 013- 3188121
 Fax: 013- 3188122

المقر المؤقت للشركة:
 بنها - محطة المياه المرشحة - شارع الرياح التوفيقي
 ت: ٠١٣- ٣١٨٨١٢١ & ٠١٣- ٣١٨٨١٧٦ & ٠١٣- ٣١٨٨١٧٥
 فاكس: ٠١٣- ٣١٨٨١٢٢

Handwritten signatures and stamps at the bottom of the page.



مقاييس

بخصوص إحلال وتجديد محطة رفع صرف صحي سيدي هيب - فرع قليوب

| م | بيان الأعمال | الوحدة | الكمية | الفئة | | الإجمالي |
|----|--|--------|--------|-------|------|----------|
| | | | | ق | جنيه | |
| | - يشمل السعر التنفيذ بالفرم الخشبية و خلافه . - يتم عمل وصلة مياة انشاءات بتسديد قيمة المياة المستهلكة عداد تجاري مؤقت وفي حالة صعوبة التوصيل لأي سبب تؤخذ المياة من المحطة و تقدر قيمتها خصماً من مستحقات المقاول بسعر المتر الذي يحدده القطاع التجاري | | | | | |
| 5. | أعمال الخرسانة المسلحة :- بالمتر المكعب توريد وعمل خرسانة مسلحة للأساسات ورقاب الاعمدة والميدات والسملات والأعمدة وللور والغرفة الاداريه طبقاً للابعاد والبند يشمل : -مكونات ونسب الخرسانة المسلحة الخرسانة (0.8 رمل + 0.4 زلط + 350 كجم إسمنت /متر مكعب . - يتم استعمال أسمنت بورتلاندى مقاوم للكبريتات للعناصر الخرسانية المدفونة تحت الارض . - الخلط الميكانيكي للخرسانه واستخدام هز ميكانيكي اثناء الصب ورش الخرسانه جيداً بعد الصب . - السعر يشمل التنفيذ بالفرم الخشبية والشدات وخلافه . - الحديد المستعمل صلب عالي المقاومة ذو إجهاد لا يقل عن 3600كجم /سم ² . - البند يشمل كل ما يلزم لنهو البند كاملاً طبقاً للرسومات التنفيذية والمواصفات الفنية والكود المصري وتعليمات المهندس المشرف | | | | | |
| | أ - قواعد شريطيه (ارتفاع 6. م وعرض 7. م) حديد تسليح القواعد الشريطية (Ø/125) سفلي و (Ø125) علوي مع عمل الحديد الرئيسي بتسليح (Ø127/م) مراعاه وضع حديد الانكماش Ø122 ومراعاه الغطاء الخرساني كما في الرسم المرفق . | | 15 | | | |
| | ب- اعمده (بابعاذ 25م*40م) للور والغرف علي ان يكون حديد تسليح الاعمدة Ø126/م والكانات Ø87 /م (استخدام 3 كانات عيون في كل عمود) مع عمل فواصل التمدد مع إعتناء الماده المخصصه للفواصل من قبل لجنة الاشراف والحفاظ علي الغطاء الخرساني مع مراعاه تكثيف الكانات طبقاً للكود المصري وتعليمات المهندس المشرف مع صب أعمدة الفواصل علي حدى . | | 8 | | | |
| | ج- طبان (بابعاذ 25 م ، 25×م) حديد تسليح الطبان حديد سفلي (Ø122) وحديد علوي(Ø122) والكانات(Ø86/م)(قفل الكانات يكون تبادلي) . | | 3 | | | |
| | د- سبل (25م×50 م) بتسليح Ø126 للقطاع مع عمل كانات Ø86 /م كما في الرسم المرفق مع الحفاظ علي الغطاء الخرساني . | | 10 | | | |

The temporary headquarters of the company:
Banha -filtered water Plant - Rayah Tawfeqi St.
Tel: 013- 3188175 & 013- 3188176 & 013- 3188121
Fax: 013- 3188122

المقر المؤقت للشركة:
بنها - محطة المياه المرشحة - شارع الرياح التوفيقي
ت: ٠١٣- ٣١٨٨١٢١ & ٠١٣- ٣١٨٨١٧٦ & ٠١٣- ٣١٨٨١٧٥
فاكس: ٠١٣- ٣١٨٨١٢٢

Handwritten signatures and stamps at the bottom of the page.



٧٩

مقاييس

بخصوص إحلال وتجديد محطة رفع صرف صحي سيدي هيب - فرع قليبوب

| م | بيان الأعمال | الوحدة | الكمية | الفئة | | الإجمالي |
|-----|--|--------|--------|-------|------|----------|
| | | | | ق | جنيه | |
| | ا- قواعد منفصلة وسهلات لزوم غرفه الامن والحمام (1.5*1.25) بتسليح Ø126 مم/م فرش وغطا سمك 60سم. | | 7 | | | |
| | ج- كمر لزوم غرفه الامن والحمام ولزوم تعليبه عنبر الطلبات ابعاد (25, 3*م) حديد تسليح الكمر 2 Ø16/م علوي و سفلي و كانات 86 Ø/م | | 3 | | | |
| | د- سقف لزوم غرفه الامن بسمك 10سم وتسليح Ø127 مم/م رقه واحده فرش وغطاء | | 3 | | | |
| | و- سقف غرفه التهده بسمك 30 سم تسليح Ø16 5 مم رقتين كل رقه فرش وغطاء مع تكسير القديم والمحافظة على الخطوط القائمه مع الربط مع الحوائط القائمه | | 2.5 | | | |
| 6. | بالمتر المربع مباني من الطوب الأحمر لزوم السور والغرفه الاداريه من عينة معتمده من قبل لجنه الاشراف مع رش الطوب قبل واثناء التنفيذ طبقاً للمواصفات الفنية وأصول الصناعة والكود المصري وتعليمات المهندس المشرف . | 2م | 250 | | | |
| 7. | بالمتر المكعب توريد وبناء مباني بالطوب الاسمنتي المصممت سمك 25سم طبقاً للرسومات و تبنى بمونة مكونة من 300 كجم أسمنت بورتلاندى / 3م رمل مع عمل كل ما يلزم لنهوه العمل مما جيبه وإنهاء البند طبقاً للمواصفات القياسية المصرية وأصول الصناعة وتعليمات جهاز الإشراف . | 3م | 2 | | | |
| 8. | بالمتر المربع عمل دهان وجهين من ماده بيتوميني (سيروتكت أو سيروبلاست) مواد عزل علي البارد للاساسات و الحوائط الملاصقة للرد م و الفئة تشمل التنظيف و حكها بالفرشاة السلك قبل الدهان و مليء العرائس من نفس ماده لجميع الأجزاء المدفونة تحت سطح الارض طبقاً للمواصفات الفنية وأصول الصناعة و القياس الهندسي كامل مما جيبه حسب تعليمات المهندس المشرف والكود المصري . | 2م | 200 | | | |
| 9. | بالمتر المربع دهانات الجرافيتو للسور من الداخل والخارج والغرف الخارجيه والبند يشمل - دهان السور بماده الجرافيتو (الاكربليكي الجاهز) انتاج شركه سافيتو او ما يماثلها ذات اساس مقاوم للعوامل الجويه والاشعه فوق بنفسجيه باللوان المطلوبه وعينه معتمده من قبل لجنه الاشراف . -وكل مايلزم لنهوه الاعمال طبقاً للمواصفات الفنية وأصول الصناعة كامل والكود المصري . | 2م | 450 | | | |
| 10. | بالمتر المربع - عمل محاره مكونه من طرطشه ابتدائية بمونة مكونة من 450كجم أسمنت بورتلاندى عادي لكل متر مكعب رمل مع عمل بؤج وأوتار وتسليمها للمهندس المشرف بعد الطرطشه والبطانة بسمك 15مم بمونة مكونة من 300كجم أسمنت بورتلاندى عادي للمتر المكعب من الرمل . | 2م | 450 | | | |

The temporary headquarters of the company:
Banha -filtered water Plant - Rayah Tawfeqi St.
Tel: 013- 3188175 & 013- 3188176 & 013- 3188121
Fax: 013- 3188122

المقر المؤقت للشركة:
بنها - محطة المياه المرشحة - شارع الرياح التوفيقي
ت: ٠١٣- ٣١٨٨١٢١ & ٠١٣- ٣١٨٨١٧٦ & ٠١٣- ٣١٨٨١٧٥
فاكس: ٠١٣- ٣١٨٨١٢٢

Handwritten signatures and stamps at the bottom of the page.



مقايسة

بخصوص إحلال وتجديد محطة رفع صرف صحي سيدي هيب - فرع قليوب

| م | بيان الأعمال | الوحدة | الكمية | الفئة | | الإجمالي | |
|----|---|------------|--------|-------|------|----------|------|
| | | | | ق | جنيه | ق | جنيه |
| 11 | بالمتر المربع عمل دهان بمادة بلاستيكية (سايس - جوتن) لزوم غرفه الطلبات والبند يشمل :- عمل سكتتين معجون (طولي وعرضي) بعينات معتمدة . عمل عدد (2) وجهه نهائي واختيار اللون طبقاً لتعليمات المهندس المشرف. والبند يشمل الصنفره ازاله الدهانات القديمه . وكل ما يلزم لنهاي الاعمال طبقاً للمواصفات الفنية والكود المصري وتعليمات المهندس المشرف. | 2م | 200 | | | | |
| 12 | بالكيلوجرام توريد و تركيب قطع حديد لزوم المشغولات الحديدية والبوابه والبند يشمل 1- عمل كافة اللحامات المطلوبة . 2- عمل الدهانات عن طريق عمل وجه تحضيرى ووجهين نهائى. 3- تجليد بوابة الدخول بالواح الفيبيرجلاس . - توريد وتركيب كل ما يلزم للتوريد والتركيب وخلافه طبقاً للمواصفات الفنية وأصول الصناعة والكود المصري . | بالطن | 2 | | | | |
| 13 | بالمتر المربع توريد وتركيب غطاء كامل بالشاسيه من GRB مصمت من النوع double shaker مقاوم للتفاعل مع الأبخرة والعوامل الجوية ويتحمل وزن لا يقل عن 2 طن / م بسبك لا يقل عن 4 سم لزوم اغطيه فتحات البياره وغرفه الدخول وغرفه التهده والبند يشمل :- أ - إحضار شهادة مصنع معتمد من الهيئة القومية لمياه الشرب والصرف الصحي ب- عمل عدد(2) هوك في نصف الغطاء للرفع والانزال ج- على ان يكون الشاسية من ال GRB بابعاد (5م × 5م بسبك لا يقل عن 8مم البعد 5 سم معدل ركوب الغطاء على الشاسية وضبط اوزان الغطاء والبند يشمل تثبيت الشاسية جيداً بالحوائط بخوابير يتم زرعها وتثبيتها بمادة كيما بوكسي 165 مع عمل التكسير الازم لعمل فتحات بابعاد مناسبة للتلمبات والسلم . | 2م | 15 | | | | |
| 14 | بالمتر المربع توريد وتركيب بلاطه خرسانيه من الخرسانه العاديه سمك 10 سم مع تسويه الارض بالهليكوتر واستخدام ماده الشيدور لزوم ارضيه المحطه والبند يشمل توريد وتركيب كل ما يلزم لنهاي الاعمال طبقاً للمواصفات الفنية وأصول الصناعة والكود المصري وحسب تعليمات المهندس المشرف. | 2م | 10 | | | | |
| 15 | بالمقطوعيه تطهير البياره علي هيئه مستطيل (10م * 5م) ونقل المخلفات الي المقالب العموميه توريد وتركيب كل ما يلزم لنهاي الاعمال طبقاً للمواصفات الفنية وأصول الصناعة والكود المصري وحسب تعليمات المهندس المشرف. | بالمقطوعيه | 1 | | | | |
| 16 | بالمتر المربع عمل عزل اسمنتي لحوائط وارضيه وسقف البياره المبتله وغرفه التهديته والبند يشمل : | 2م | 500 | | | | |

The temporary headquarters of the company:
Banha -filtered water Plant - Rayah Tawfeqi St.
Tel: 013- 3188175 & 013- 3188176 & 013- 3188121
Fax: 013- 3188122

المقر المؤقت للشركة:
بنها - محطة المياه المرشحة - شارع الرياح التوفيقي
ت: ٠١٣- ٣١٨٨١٢١ & ٠١٣- ٣١٨٨١٧٦ & ٠١٣- ٣١٨٨١٧٥
فاكس: ٠١٣- ٣١٨٨١٢٢



مقاييس

بخصوص إحلال وتجديد محطة رفع صرف صحي سيدي هيب -- فرع قلوب

| م | بيان الأعمال | الوحدة | الكمية | الفئة | | الإجمالي | |
|----|---|--------|--------|-------|------|----------|------|
| | | | | ق | جنيه | ق | جنيه |
| | الصنفره باحدي الطرق الميكانيكيه الخاصه والكشف عن الاماكن الضعيفه للوصول الي سطح خرساني (او محاره) سليم صلد لا يحتوي علي اجزاء متهالكه . -معالجه اماكن الزراجين ان وجدت و اماكن التعشيش والاماكن الضعيفه باحدي الطرق المناسبه و توريد وعمل عزل اسمنتي مثل top seal 107 elastic او مايمثلها وعمل وجهين | | | | | | |
| | متعامدين بفارق زمني لايقل عن 5 ساعات من ماده العزل الاسمنتي مع اعتماد تلك المواد من قبل لجنه الاشراف قبل البدء في العمل.و توريد وتركيب كل ما يلزم لنهوا الأعمال طبقا للمواصفات الفنية وأصول الصناعة والكود المصري وحسب تعليمات المهندس المشرف. | | | | | | |
| 17 | بالمتر المسطح توريد وصب خرسانة لزوم الغطاء الخرساني لاجزاء المتهالكه للبياره المبتله ولزم تغطيه حوائط البياره الجافه باستخدام خرسانه الشوت كريت باستخدام القاذف الميكانيكي والبنديشمل : 1-ازاله الغطاء الخرساني والاجزاء الضعيفه لكشف حديد التسليح وتفريغ الخرسانة في داير السيخ بمسافه كافيه لازاله الصدا(2,5سم من كل ناحيه) ونقل الناتج الي المقالب العموميه 2-يتم صنفره حديد التسليح لازاله الصدا (باستخدام ماكينه السفع بالرمال)وازاله بقايا الصدا الملتصق بالخرسانه . 3-يتم دهان اسياخ حديد التسليح القديمه بهاده ذات اساس ايبوكسي ل حمايتها من الصدا 4-دهان سطح الخرسانه القديمه بهاده رابطه ايبوكسيه لربط الخرسانه القديمه بالخرسانه الجديده . -يتم استعمال أسمنت بورتلاندى مقاوم للكبريتات . -توريد وتركيب كل ما يلزم لنهوا الأعمال طبقا للمواصفات الفنية وأصول الصناعة والكود المصري وحسب تعليمات المهندس المشرف. | 2م | 200 | | | | |
| 18 | بالطن في حاله زياده نسبه الصدا اكبر من 20 % من قطر السيخ الاصلي -بالكجم توريد وتركيب حديد التسليح الازم لاستعواض حديد التسليح التالف والبنديشمل -يتم تزريع اشاير لزوم تثبيت الحديد الرئيسي (الاضافي)بعمل ثقوب بقطر (اكبر ب 2 مم من قطر السيخ) -تركيب الحديد الجديد باستخدام احدي مواد التزريع مع اعتماد تلك المواد من قبل لجنه الاشراف قبل البدء في العمل. -توريد وتركيب كل ما يلزم لنهوا الأعمال طبقا للمواصفات الفنية وأصول الصناعة والكود المصري وحسب تعليمات المهندس المشرف. | بالطن | 1 | | | | |

The temporary headquarters of the company:
Banha -filtered water Plant - Rayah Tawfeqi St.
Tel: 013- 3188175 & 013- 3188176 & 013- 3188121
Fax: 013- 3188122

المقر المؤقت للشركة:
بنها - محطة المياه المرشحة - شارع الرياح التوفيقي
ت: ٠١٣- ٣١٨٨١٢١ & ٠١٣- ٣١٨٨١٧٦ & ٠١٣- ٣١٨٨١٧٥
فاكس: ٠١٣- ٣١٨٨١٢٢



مقاييس

بخصوص إحلال وتجديد محطة رفع صرف صحي سيدي هيب - فرع قليبوب

| م | بيان الأعمال | الوحدة | الكمية | الفئة | | الإجمالي |
|----|--|------------|--------|-------|------|----------|
| | | | | ق | جنيه | |
| 19 | بالمتر المربع توريد وصب خرسانه ميول لزوم ارضيه البياره بمتوسط سمك 7سم والبند يشمل تهيئته السطح قبل البدء في الاعمال وغسيل الارضيات وعمل روبه اسمنيه مضاف اليها ماده سيكا لانتكس او مايمائلها قبل البدء باعمال الصب علي ان تكوم مكونات الخلطه الخرسانيه لخرسانه الميول بمحتوي اسمنتي لايقل عن 400 كجم لكل متر مكعب ورمل وشن فينو ومواد لتقليل النفاذيه مع تسليم السطح املس تماما والمعالجه بعد الصب وعمل لف للارضيه عند اتصالها بالحائط والبند يشمل تكسير الاماكن الضعيفه في الارضيه القديمه ونقل المخلفات كل ما يلزم لنهوا الأعمال طبقاً للمواصفات الفنية وأصول الصناعة والكود المصري وحسب تعليمات المهندس . | 2م | 60 | | | |
| 20 | بالمتر المربع توريد وتركيب بلاط مازيكو 30سم×30سم لزوم ارضيه غرفه اللوحه الكهربيائيه والبند يشمل الردم اسفله والرمل اسفله وتوريد وتركيب كل ما يلزم لنهوا الأعمال طبقاً للمواصفات الفنية وأصول الصناعة والكود المصري وحسب تعليمات المهندس المشرف. | 2م | 50 | | | |
| 21 | بالمقطوعيه توريد وتركيب طقم حمام (ديورفيت او ايديل) عباره عن قاعده وحوض بالخلاط من نفس نوع طقم الحمام والبند يشمل مصادر الصرف والتغذيه وملحقات الصرف والتغذيه من مواسير ومحابس الدفن والليات والمرايه والبند يشمل توريد وتركيب كل ما يلزم للتركيب والتنفيذ علي الوجه الأكمل . | بالمقطوعيه | 1 | | | |
| 22 | بالمقطوعيه توريد وإنشاء غرفة تفتيش من الخرسانة العادية بسمك 20سم والبند يشمل الحفر وتوريد وصب الخرسانة العادية بسمك 20سم أسفل الغرفة وحوائط الغرفة بسمك 20سم والخرسانة العادية مكونة من (0,80م زلط أو سن دولوميت +0,40م3 رمال نظيفة +300كجم أسمنت مقاوم للكبريتات /3م) وتسليم الخرسانة FAIR FACE والعزل الداخلي بهاده ايبوكسيه مانعه للنفاذيه ومقاومه لمياه الصرف الصحي و الخارجي بالبتومين يتم اعتمادها من قبل لجنة الاشراف وتوريد وتركيب غطاء من الخرسانة المسلحة مزود بزوايا معدنية وتجويفان وحلقتان من الحديد لرفع الغطاء علي أن تكون نسبة الخرسانة (0,8 زلط + 0,4 رمل + 350كجم أسمنت مقاوم للكبريتات +نسبه الحديد 126/Øم فرش وغطاء) وارتفاع لايقل عن 10سم ويتم دهان الغطاء بهاده ومقاومة لمياه لصراف الصحي يتم اعتمادها من قبل لجنة الإشراف مع التحبش عليه لتثبيتته وإعادة الردم والتسوية حول الغرفة ونقل ناتج الحفر إلى المقالب العمومية وكل ما يلزم لنهوا الأعمال طبقاً للمواصفات الفنية وأصول الصناعة والكود المصري وحسب تعليمات المهندس المشرف. | بالمقطوعيه | 1 | | | |
| 23 | م.ط توريد وتركيب مواسير بلاستيك U.P.V.C المنتجة محليا طبقاً للمواصفات القياسية المصرية 1717 / 2008 / SN8 ذات رأس والذيل والحلقات المطاطية ضغط تشغيل 6 جو لزوم الوصلات المنزلية .والبند يشمل الحفر وتوريد وتركيب المواسير | | | | | |

The temporary headquarters of the company:
Banha - filtered water Plant - Rayah Tawfeqi St.
Tel: 013- 3188175 & 013- 3188176 & 013- 3188121
Fax: 013- 3188122

المقر المؤقت للشركة:
بنها - محطة المياه المرشحة - شارع الرياح التوفيقي
ت: ٠١٣- ٣١٨٨١٢١ & ٠١٣- ٣١٨٨١٧٦ & ٠١٣- ٣١٨٨١٧٥
فاكس: ٠١٣- ٣١٨٨١٢٢

Handwritten signatures and stamps at the bottom of the page.



مقايسة

بخصوص إحلال وتجديد محطة رفع صرف صحي سيدي هيب - فرع قليوب

| م | بيان الأعمال | الوحدة | الكمية | الفئة | | الإجمالي | |
|----|---|--------|--------|-------|------|----------|------|
| | | | | ق | جنيه | ق | جنيه |
| | ب- باب بابعاد (0.8م*2.20م) لزوم الحمام | | 1 | | | | |
| | ج - بابعاد 0.8 × 0.8 م (شباك مفصلي بمساعد) | | 1 | | | | |
| | د- بابعاد 1م*1.5 م لزوم باب غرفه الطلمبات والأمن | | 2 | | | | |
| 27 | بالمتر المربع توريد وتركيب بلاط سيراميك لزوم ارضيه الغرف الاداريه وحمام (الحمام بارتفاع 2 م) فرز أول مطابق للمواصفات القياسية المصرية من شركات معتمده مثل (الجوهرة - رويال - كيلوباترا - جلوريا) ومن مقاس وعينة معتمده قبل التوريد على أن يتم التركيب بمونة مكونة من 300 كجم أسمنت بورتلاندى مقاوم للكبريتات لكل متر مكعب رمل نظيف والبند يشهل تهيئه السطح قبل البدء في الاعمال طبقا لأصول الصناعة والمواصفات الفنية لأعمال الارضيات والتكسيات واعمال الرخام والعينة المعتمده والكود المصري وتعليمات جهاز الاشراف . | 2م | 50 | | | | |
| 28 | توريد وتركيب طلمبة غاطسة تعمل فى البيارة المبتلة مدى التشغيل من (80 % الى 110%) وبالمواصفات الاتيه : <ul style="list-style-type: none"> • تصرف 30 ل/ث عند رفع 20 م • تسمح بمرور اجسام صلبه لا تقل عن 75 مم • كابل الطلمبة لا يقل عن 20 متر • الريشه من النوع open impeller او semi open impeller الغير قابل للانسداد مصنعه من افضل انواع الزهر المرن عالي الجودة والمقاوم لمياة الصرف الصحي مزودة بحلقات تأكل من البرونز. • الكفاءة الكلية للطلمبة عند التشغيل لا تقل عن 55% • الكفاءة الكلية للطلمبة فى مدى التشغيل لا تقل عن 50 % • يجب أن يحقق منحني الطلمبة التشغيل الآمن فى مدى التشغيل . • جسم الطلمبة مصنوع من اجود انواع الزهر الرمادى المدهون من الداخلى والخارج بمادة ايبوكسية مقاومة لتاثير مياة الصرف الصحي • عامود الطلمبة من الصلب الذى لا يصدأ (استانلس ستيل 420) • مانع التسرب الميكانيكى (ميكانيكال سيل) علوى وسفلى من النوع الحرارى مصنع من السيلكون سيلكون او السيلكون كاربيد • قاعدة الطلمبة مصنوعة من الحديد الزهر المقاوم للمياة • المحرك الكهربى : • الجهد: 380/ 400 فولت - 3 فاز - 50 هرترز . • السرعة لا تزيد عن 1500 لفة / دقيقة. | بالعدد | 2 | | | | |

The temporary headquarters of the company:
 Banha -filtered water Plant - Rayah Tawfeqi St.
 Tel: 013- 3188175 & 013- 3188176 & 013- 3188121
 Fax: 013- 3188122

المقر المؤقت للشركة:
 بنها - محطة المياد المرشحة - شارع الرياح التوفيقي
 ت: ٠١٣- ٣١٨٨١٢١ & ٠١٣- ٣١٨٨١٧٦ & ٠١٣- ٣١٨٨١٧٥
 فاكس: ٠١٣- ٣١٨٨١٢٢

١٨١



١٥

مقاييس

بخصوص إحلال وتجديد محطة رفع صرف صحي سيدي هيب - فرع قليوب

| م | بيان الأعمال | الوحدة | الكمية | الفئة | | الإجمالي | |
|-----|---|--------|--------|-------|------|----------|------|
| | | | | ق | جنيه | ق | جنيه |
| | <ul style="list-style-type: none"> طريقه التوصيل : استار دلنا تصنيف درجة التقفيل : IP68 . تصنيف درجة العزل : Class H كفاءة المحرك عند الحمل الكامل لا تقل عن 90% ومعامل قدرة لا يقل عن 0.85 | | | | | | |
| | <ul style="list-style-type: none"> يجب ان تزيد قدرة المحرك عن اقصى قدرة ممتصة للطلبة علي منحني الاداء بنسبة لا تقل عن 20 % في مدى التشغيل تزود ملفات المحرك الكهربائي بحساسات حرارة ورطوبة. على ان تكون الطلبة لها وكيل او موزع معتمد وان يؤكد الوكيل على ان الطلبة من انتاج حديث سنتين على الاكثر من تاريخ التوريد وان يرفق شهادة معتمدة منه بذلك <p>- مع احضار شهادة المنشأ و شهادة EURO1 و شهادة إختبار المصنع و الافراج الجمركي و كافة الكاتولوجات الفنية في حالة الطلبات الاوروبية .</p> <p>والبند يشمل عمل كل ما يلزم للتوريد والتركيب والتشغيل و الدلائل من المواسير الاستانلس 304 جدول 40 وكوع الحزمة والسلاسل وخلافه وربطها على اللوحة الكهربائية مع ازالة القديم وتوريده للمخازن بموجب اذن ارتجاع وتوريد وتركيب كل ما يلزم لتهو وتشطيب الأعمال طبقاً للمواصفات الفنية والكود المصري وتعليمات المهندس المشرف.</p> | | | | | | |
| 29. | <p>بالعدد توريد وتركيب محبس سكينه من الزهر المرن صناعة محلية من احدى الشركات المعتمدة من الهيئة القومية لمياه الشرب والصرف الصحي على ان يكون عمود محبس السكينه مصنوع من استانلس استيل 316 (سعد زخارى- سيرا - شركة مسابك القاهرة الكبرى) مع احضار شهادة اختيار للاصناف الموردة من مصنع معتمد من الهيئة القومية لمياه الشرب والصرف الصحي على ان يتم حضور لجنة الاشراف اختبارات المصنع, وفي حالة عدم توافر المحلي يتم توريد مستورد (بولندى او المانى) على ان يتم احضار شهادة المنشأ و شهادة إختبار المصنع و الافراج الجمركي و كافة الكاتولوجات الفنية, و يتم اختبار المحبس من الجهتين ضغط تشغيل 10 جو والبند يشمل كل ما يلزم للتوريد والتركيب من المسامير و الكاوتش مع ازالة الحابس القديمة وتوريدها للمخازن بموجب اذن ارتجاع وكل مايلزم لتهو الأعمال طبقاً للمواصفات الفنية و أصول الصناعة والكود المصري وتعليمات المهندس المشرف .</p> | | | | | | |
| | - محبس قفل من زهر المرن قطر 100 مم ضغط 10 بار | بالعدد | 2 | | | | |

The temporary headquarters of the company:
Banha -filtered water Plant - Rayah Tawfeqi St.
Tel: 013- 3188175 & 013- 3188176 & 013- 3188121
Fax: 013- 3188122

المقر المؤقت للشركة:
بنها - محطة المياه المرشحة - شارع الرياح التوفيقي
ت: ٠١٣- ٣١٨٨١٢١ & ٠١٣- ٣١٨٨١٧٦ & ٠١٣- ٣١٨٨١٧٥
فاكس: ٠١٣- ٣١٨٨١٢٢

Handwritten signatures and stamps.



مقاييس

بخصوص إحلال وتجديد محطة رفع صرف صحي سيدي هيب - فرع قليوب

| م | بيان الأعمال | الوحدة | الكمية | الفئة | | الإجمالي | |
|----|--|--------|--------|---|------|----------|------|
| | | | | ق | جنيه | ق | جنيه |
| 30 | بالعدد توريد وتركيب محبس عدم رجوع من الزهر المرن صناعة محلية من احدى الشركات المعتمدة من الهيئة القومية لمياة الشرب والصرف الصحي على ان يكون العمود مصنوع من استانلس استيل 316 (سيرا - سعد زخارى - شركة مسابك القاهرة الكبرى) مع احضار شهادة اختبار للاصناف الموردة من مصنع معتمد من الهيئة القومية لمياة الشرب والصرف الصحي على ان يتم حضور لجنة الاشراف اختبارات المصنع , وفي حالة عدم توافر المحلي يتم توريد مستورد(بولندي او المانى) على ان يتم احضار شهادة المنشأ و شهادة اختبار المصنع و الافراج الجمركي و كافة الكاتولوجات الفنية, على ان يتم اختبار المحبس من الجهتين ضغط تشغيل 10 جو والبند يشمل كل ما يلزم للتوريد والتركيب من المسامير و الكاوتش ومواسير سيملس جدول 40 وخلافه وكل مايلزم لنهو الأعمال طبقاً للمواصفات الفنية و أصول الصناعة والكود المصري وتعليمات المهندس المشرف . | بالعدد | 2 | | | | |
| | | | | أ - محبس عدم رجوع من زهر المرن قطر 100مم ضغط 10 بار | | | |
| | | | | ب- محبس عدم رجوع من الزهر المرن قطر 150 مم ضغط 10 بار | | | |
| 31 | م.ط توريد وتركيب مواسير حديد سيملس جدول 40 مجلفن علي الساخن لزوم خط طرد الظلمبات وربطه على غرفة التهذئة مع إحضار شهاده جلفنة والبند يشمل العزل بمادة ايوكسية من الداخل والخارج مقاومة لمياة الصرف الصحي مع ازالة القديم وتوريدة للمخازن بموجب اذن ارتجاع - ونهيو الاعمال طبقا للمواصفات الفنية وأصول الصناعة وتعليمات المهندس المشرف | م.ط | 24 | | | | |
| | | | | أ - مواسير سيملس جدول 40 قطر 110 مم مجلفن | | | |
| | | | | ب- مواسير سيملس جدول 40 قطر 160 مم مجلفن | | | |
| 32 | بالطن توريد وتركيب مشغولات حديدية لزوم انشاء كمر ونش من نوع (jip crane) و انشاء كمر ونش كهربي داخل العنبر والبند يشمل : - دهان جميع الأجزاء المعدنية بمادة أيوكسية مقاومة للصدء على أن يكون الدهان ثلاثة أوجه (وجه تحضيرى وأثنين نهائى) . - توريد وتركيب كمر حديد مع تقديم نوته حسابية لاحمال الونش مع تثبيت الكمر علي ان يكون قطاع الكمر والنوته الحسابية وطريقة التثبيت مسئولية المقاول وعمل الازم للتثبيتها | بالطن | 2.5 | | | | |
| | | | | | | | |

The temporary headquarters of the company:
Banha -filtered water Plant - Rayah Tawfeqi St.
Tel: 013- 3188175 & 013- 3188176 & 013- 3188121
Fax: 013- 3188122

المقر المؤقت للشركة:
بنها - محطة المياه المرشحة - شارع الرياح التوفيقي
ت: ٠١٣- ٣١٨٨١٢١ & ٠١٣- ٣١٨٨١٧٦ & ٠١٣- ٣١٨٨١٧٥
فاكس: ٠١٣- ٣١٨٨١٢٢

Handwritten signatures and stamps at the bottom of the page.



٧٤
٥

مقايضة

بخصوص إحلال وتجديد محطة رفع صرف صحي سيدي هيب - فرع قليوب

| م | بيان الأعمال | الوحدة | الكمية | الفئة | | الإجمالي | |
|----|--|--------|--------|-------|------|----------|------|
| | | | | ق | جنيه | ق | جنيه |
| | <p>- بالنسبة ل (Jip crane) تثبيت الكمر بعمل قاعدة خرسانية مسلحة بابعاد مناسبة لطبيعة الموقع مع توريد وتركيب بلتات واتياش ومسامير (انكور) وجوايظ.</p> <p>- على ان يأخذ كمر الونش شكل حرف (L) ويدور بزواوية 180 درجة على ان يكون طول الكمرة العرضية تضمن رفع قفص الشوائب .</p> <p>- مع ضمان وجود فرملة فى حالة رفع الحمل .</p> | | | | | | |
| | توريد وتركيب كل ما يلزم ليهو الاعمال طبقاً للمواصفات الفنية وأصول الصناعة وتعليمات المهندس المشرف. | | | | | | |
| 33 | <p>بالعدد توريد وتركيب ونش كهربى وإير سماحية طول لا تقل عن 10 مترا حمولة 1طن عدد 4 حركة كامل بالعربة صناعة أوربية يتم تركيبه على الكمر الموجود والبند يشمل -توريد وتركيب (موتور رفع بصندوق التحكم ووحدة التحكم اليدوى واللوحه المناسبة وموتور عربة التسيير ووحدة اجناش (الخطاف) وطنبور الواير ودليل الواير ووصلة حفظ من الوزن الزائد وحساسات الاصطدام)</p> <p>والبند يشمل توريد وتركيب كابل نحاس ترمو 4*3 وقاطع 3 فاز 25 mcb امبير لزوم التوصيل من لوحة التشغيل بالعنبر الى لوحة تشغيل الونش .</p> <p>- توريد وتركيب كل مايلزم ليهو وتدريب واعمال طبقا للمواصفات الفنية وأصول الصناعة والكود المصرى.</p> | بالعدد | 1 | | | | |
| 34 | <p>بالعدد توريد وتركيب ونش كهربى وإير سماحية طول لا تقل عن 10 مترا حمولة 1طن عدد 2 حركة كامل بالعربة صناعة أوربية يتم تركيبه على الكمر الموجود والبند يشمل -توريد وتركيب (موتور رفع بصندوق التحكم ووحدة التحكم اليدوى واللوحه المناسبة ووحدة اجناش (الخطاف) وطنبور الواير ودليل الواير ووصلة حفظ من الوزن الزائد وحساسات الاصطدام)</p> <p>والبند يشمل توريد وتركيب كابل نحاس ترمو 4*3 وقاطع 3 فاز 25 MCB امبير لزوم التوصيل من لوحة التشغيل بالعنبر الى لوحة تشغيل الونش .</p> <p>- توريد وتركيب كل مايلزم ليهو وتدريب واعمال طبقا للمواصفات الفنية وأصول الصناعة والكود المصرى.</p> | بالعدد | 1 | | | | |
| 35 | بالمتر الطولى توريد وتركيب مواسير من الاستانلس ستيل 304 قطر 2 بوصة جدول 80 مع تثبيتها بالجدار والشاسيه لزوم الدلائل للقفص | م . ط | 18 | | | | |
| 36 | بالكيلو جرام توريد وتركيب وعمل قاعدة من الاستانلس ستيل 304 للقفص بالبيارة لأستقرار القفص عليها شاملة الكمر والزوايا والبلتات والمسامير و على ان يتم تثبيتها | كجم | 500 | | | | |

The temporary headquarters of the company:
Banha - filtered water Plant - Rayah Tawfeqi St.
Tel: 013- 3188175 & 013- 3188176 & 013- 3188121
Fax: 013- 3188122

المقر المؤقت للشركة:
بنها - محطة المياه المرشحة - شارع الرياح التوفيقي
ت: ٠١٣- ٣١٨٨١٢١ & ٠١٣- ٣١٨٨١٧٦ & ٠١٣- ٣١٨٨١٧٥
فاكس: ٠١٣- ٣١٨٨١٢٢

Handwritten signatures and stamps at the bottom of the page.



٧٧

مقاييس

بخصوص إحلال وتجديد محطة رفع صرف صحي سيدي هيب - فرع قليوب

| م | بيان الأعمال | الوحدة | الكمية | الفئة | | الإجمالي |
|--------------------|--|--------|--------|-------|------|----------|
| | | | | ق | جنيه | |
| | بجدار البيارة بمسامير انكور من الاستانلس ستيل على ان تكون ابعاد الكمر طبقا للطبيعه وبسمك لا يقل عن 1 سم بعرض 20 سم على شكل حرف يو و توريد وتركيب كل ما يلزم لنهو الاعمال طبقا لاصول الصناعة والكود المصري وتعليمات لجنة الاشراف والرسم المرفق . | | | | | |
| الأعمال الكهربائية | | | | | | |
| 37 | بالمتر الطولى توريد وتركيب كابل نحاس ترمو بلاستيك قطاع (10*4 مم) +6 مم Earth لزوم اللوحة الواعة من إنتاج شركة السويدى للكابلات أو الكابلات الكهربائية المصرية على أن يوضع داخل خراطيم 36 مم من إنتاج البيت الهندسى أو علاء الدين أو ما يماثلها مع عمل كل ما يلزم لنهو الأعمال طبقاً للمواصفات الفنية وأصول الصناعة والكود المصري وتعليمات المهندس المشرف . | م. ط | 10 | | | |
| 38 | بالمتر الطولى توريد وتركيب كابل ترمو بلاستيك قطاع (50x3 مم +35 مم) Earth من إنتاج شركة السويدى للكابلات أو الكابلات المصرية لزوم تشغيل الطلبات والبند يشمل (نهايات التوصيل والوصلات الريكم) على أن يوضع داخل مواسير بقطر مناسب أو حامل كابلات مجلفن على الساخن وكل ما يلزم لنهو الأعمال طبقاً للمواصفات الفنية وأصول الصناعة والكود المصري وتعليمات المهندس المشرف . | م. ط | 20 | | | |
| 39 | بالعدد توريد وتركيب دائرة مخرج إضاءة حائطى أو سقفى بعنبر الطلبات بأسلاك نحاسية قطاع 3x3 مم من إنتاج شركة السويدى للكابلات أو الكابلات الكهربائية المصرية داخل خراطيم 16 مم من إنتاج البيت الهندسى أو علاء الدين أو ما يماثلها بحيث لا تزيد عدد المخارج لكل دائرة عن ثمانية مخرج حتى اللوحة والفئة تشمل لقمة المفتاح والعلبة الماجيك والشاسية والوجه من إنتاج بيتشينو أو ما يماثلها منفصلة او مشتركة فى نفس العلبة مع عمل كل ما يلزم لنهو الأعمال طبقاً للمواصفات الفنية وأصول الصناعة والكود المصري وتعليمات المهندس المشرف . | بالعدد | 6 | | | |
| 40 | بالعدد توريد وتركيب دائرة مخرج بريزة عادية (Single) بأسلاك نحاسية قطاع 3x3 مم من إنتاج شركة السويدى للكابلات أو الكابلات الكهربائية المصرية أ داخل خراطيم 16 مم من إنتاج البيت الهندسى أو علاء الدين أو ما يماثلها بحيث لا تزيد عدد المخارج لكل دائرة عن أربعة مخرج حتى اللوحة والفئة تشمل لقمة البريزة 16 أمبير 220 فولت (3طرف) والعلبة الماجيك والشاسية والوجه من إنتاج بيتشينو أو لاجراند أو ما يماثلها منفصلة او مشتركة فى نفس العلبة مع عمل كل ما يلزم لنهو الأعمال طبقاً للمواصفات الفنية وأصول الصناعة والكود المصري وتعليمات المهندس المشرف . | بالعدد | 3 | | | |
| 41 | بالعدد توريد وتركيب دائرة مخرج بريزة قوى بأسلاك نحاسية قطاع 4x3 مم من إنتاج شركة السويدى للكابلات أو كابلات مصر أو ما يماثلها داخل خراطيم 25 مم من إنتاج البيت الهندسى أو علاء الدين أو ما يماثلها بحيث تكون كل دائرة من لوحة التوزيع على خط منفصل والفئة تشمل البريزة المجوفة 20 أمبير بالعلبة والشاسية والوجه من إنتاج بيتشينو أو لاجراند أو ما يماثلها مع عمل كل ما يلزم لنهو الأعمال طبقاً للمواصفات الفنية وأصول الصناعة والكود المصري وتعليمات المهندس المشرف . | بالعدد | 1 | | | |

The temporary headquarters of the company:
 Banha -filtered water Plant - Rayah Tawfeqi St.
 Tel: 013- 3188175 & 013- 3188176 & 013- 3188121
 Fax: 013- 3188122

المقر المؤقت للشركة:
 بنها - محطة المياه المرشحة - شارع الرياح التوفيقي
 ت: ٠١٣- ٣١٨٨١٢١ & ٠١٣- ٣١٨٨١٧٦ & ٠١٣- ٣١٨٨١٧٥
 فاكس: ٠١٣- ٣١٨٨١٢٢



مقاييس

بخصوص إحلال وتجديد محطة رفع صرف صحي سيدي هيب - فرع قليوب

| م | بيان الأعمال | الوحدة | الكمية | الفئة | | الإجمالي | |
|----|---|--------|--------|-------|------|----------|------|
| | | | | ق | جنيه | ق | جنيه |
| 42 | بالعدد توريد وتركيب مخرج كهرباء 3 فاز 380 فولت خارج الحائط بأسلاك نحاسية قطاع 4x5 مم من إنتاج شركة السويدى للكابلات أو الكابلات الكهربائية المصرية أو ما يماثلها داخل خراطيم 25 مم من إنتاج البيت الهندسى أو علاء الدين أو ما يماثلها بحيث تكون كل مخرج على خط منفصل بلوحة التوزيع والفئة تشمل (المفتاح 25 أمبير 3 فاز والبريزه الصاروخ) من إنتاج بيتشينو أو لاجراند أو ما يماثلها يركب خارج الحائط مع عمل كل ما يلزم لنهوه العمل مما جميعه وإنهاء البند طبقا للمواصفات القياسية المصرية وأصول الصناعة وتعليمات لجنة الإشراف. | بالعدد | 1 | | | | |
| 43 | بالعدد توريد وتركيب مخرج كهرباء لإنارة سور المحطة والإنارة الخارجية للمحطة بكابل ثرمو بلاستيك قطاع (2+ أصفر/ أخضر للتأريض) من إنتاج شركة السويدى للكابلات أو الكابلات الكهربائية المصرية داخل خراطيم 32 مم من إنتاج البيت الهندسى أو علاء الدين أو ما يماثلها بحيث لا تزيد عدد المخارج لكل دائرة عن 5 مخارج وكل ما يلزم لنهوه الأعمال طبقاً للمواصفات الفنية وأصول الصناعة والكود المصري وتعليمات المهندس المشرف. | بالعدد | 9 | | | | |
| 44 | بالعدد توريد وتركيب وحدة اضاءة ديكورية جلوب كورة قطر 20 سم كامل بالقاعدة والدواية تركيب بداخله لمبة ليد قدرة 12 وات على مدخل البوابة من إنتاج شركة فيلبس أو السويدى او ما يماثلها كامل مع عمل كل ما يلزم للتركيب والتثبيت لنهوه العمل مما جميعه وإنهاء البند طبقا للمواصفات القياسية المصرية وأصول الصناعة وتعليمات لجنة الإشراف. | بالعدد | 6 | | | | |
| 45 | بالعدد توريد وتركيب كشافات اضاءة ليد دائرى أو مربع قطر 20 سم قدرة 40 وات خارج الحائط لون اضاءة أبيض فيلبس أو السويدى أو ما يماثلها كامل مع عمل كل ما يلزم للتركيب والتثبيت لنهوه العمل مما جميعه وإنهاء البند طبقا للمواصفات القياسية المصرية وأصول الصناعة وتعليمات لجنة الإشراف. | بالعدد | 3 | | | | |
| 46 | بالعدد توريد وتركيب مروحة سقف (توشيا كبيره او بانسونيك) مع عمل كل ما يلزم للتركيب والتثبيت لنهوه العمل مما جميعه وإنهاء البند طبقا للمواصفات القياسية المصرية وأصول الصناعة وتعليمات لجنة الإشراف. | بالعدد | 1 | | | | |
| 47 | بالعدد توريد وتركيب كشافات اضاءة ليد 100 وات محلى الصنع من إحدى الشركات الأتية (السويدى - فيلبس - فينوس) بالمواصفات التالية: جسم الكشاف ذو شكل وحجم مناسبين ومصنوع من صفائح الالومنيوم المقاوم للعوامل الجوية الخارجية المحيطة وذو متانة ميكانيكية ليتحمل الصدمات والحرارة التي يصل إليها أثناء الاستعمال العادي، IP 45 ، وبغطاء ناشر للضوء قابل للتغيير مصنوع من الزجاج الصلب المقاوم لحرارة وذو متانة ميكانيكية ولا يتغير لونه بتعرضه لأشعة الشمس وينبع تجمع الغبار عليه، بجهد تشغيل 230/220 وبمعامل قدرة لا يقل عن 0.9 وشدة اضاءة (ليومن) لا يقل عن 10000 ليومن و العمر الافتراضى لا يقل عن 45000 ساعة ولون الاضاءة 4000\5000 كيلفن و يكون من شركة معتمدة وتوريد وتركيب كل ما يلزم لنهوه البند و تشطيب الاعمال طبقاً للمواصفات الفنية والكود المصري وتعليمات لجنة الإشراف. | بالعدد | 2 | | | | |
| 48 | بالعدد توريد وتركيب كشافات اضاءة ليد 150 وات محلى الصنع من إحدى الشركات الأتية (السويدى - فيلبس - فينوس) بالمواصفات التالية: جسم الكشاف ذو شكل | بالعدد | 3 | | | | |

The temporary headquarters of the company:
Banha - filtered water Plant - Rayah Tawfeqi St.
Tel: 013- 3188175 & 013- 3188176 & 013- 3188121
Fax: 013- 3188122

المقر المؤقت للشركة:
بنها - محطة المياه المرشحة - شارع الرياح التوفيقي
ت: ٠١٣- ٣١٨٨١٧٥ & ٠١٣- ٣١٨٨١٧٦ & ٠١٣- ٣١٨٨١٢١
فاكس: ٠١٣- ٣١٨٨١٢٢

Handwritten signatures and stamps at the bottom of the page.



٥٩٠

مقايمة

بخصوص إحلال وتجديد محطة رفع صرف صحي سيدي هيب - فرع قليب

| م | بيان الأعمال | الوحدة | الكمية | الفئة | | الإجمالي |
|----|--|--------|--------|-------|------|----------|
| | | | | ق | جنيه | |
| | وحجم مناسبين ومصنوع من صفائح الالومنيوم المقاوم للعوامل الجوية الخارجية المحيطة وذو متانة ميكانيكية ليتحمل الصدمات والحرارة التي يصل إليها أثناء الاستعمال العادي، ومعزول لمنع تسرب مياه الأمطار والغبار IP 65 ، وبغطاء ناشر للضوء قابل للتغيير مصنوع من الزجاج الصلب المقاوم للحرارة وذو متانة ميكانيكية ولا يتغير لونه بتعرضه لأشعة الشمس ويمنع تجمع الغبار عليه، بجهد تشغيل 230/220 وبمعامل قدرة لا يقل عن 0.9 وشدة اضاءة (ليومن) لا يقل عن 13000 ليومن والعمر الافتراضي لا يقل عن 50000 ساعة ولون الاضاءة 4000\5000 كيلفن ويكون من شركة معتمدة وتوريد وتركيب كل ما يلزم لنهو البند و تشطيب الاعمال طبقاً للمواصفات الفنية والكود المصري وتعليمات لجنة الإشراف. | | | | | |
| 49 | بالعدد توريد وتركيب لوحة ولاعة للإثارة بالمحطة من الصاج بسبك لا يقل عن 1.5 مم 54IP ومن النوع الذى يركب Outdoors ومدهونة الكترولستاتيك ويركب بداخلها 3 لمبه بيان من إنتاج ABB أو شنايدر أو سيمينز أو ما يماثلة ويركب بها مفتاح عمومي قاطع 3 فاز MCB 25 ذو سعة قطع لا تقل عن 10 ك. أ. واللوحة بها بارة التعادل وبارة الأرت وتكون من الأتى:- 1- عدد 3 قاطع أحادى MCB 20 أمبير ذو سعة قطع لا تقل عن 10 ك. أ. 2- عدد 3 قاطع أحادى MCB 16 أمبير ذو سعة قطع لا تقل عن 10 ك. أ. 3- كونتاكتور 3 فاز 12 أمبير 4- خلية كهروضوئية 6 أمبير يسمح الشاسيه المركب عليه المهومات الكهربائية بإضافة 15% من مكونات اللوحة ويتم تركيب اللوحة بالموقع الذى تحدده لجنة الإشراف وعمل كل ما يلزم حسب اصول الصناعة وطبقاً للمواصفات القياسية المصرية وتعليمات لجنة الإشراف. | بالعدد | 1 | | | |
| 50 | توريد وتركيب لوحة كهربائية لتشغيل عدد (2) طلمبة غاطسة تعمل بنظام ستار - دلنا على أن تكون من الصاج المدهون الكترولستاتيك بسبك 1.5 مم كاملة بجميع أجهزة الحماية والتحكم وذات باب مفصلي محكم ضد الأتربة ومن النوع الذى يركب Indoors بدرجة حماية لا تقل عن IP42 وباتساع مناسب لإحتواء المكونات وعمل الصيانة بسهولة وجميع مكونات اللوحة من شركات معتمدة (شنايدر - ABB- سيمينز) والبند يشمل توريد وتركيب عداد DIGITAL MULTI METER للقراءة الجهد والتيار والتردد ومعامل القدرة مع توريد وتركيب محولات التيار لكل حمل مع وجود سبيلكتور لإختيار جهد الفازات ولمبات بيان جهد 220 فولت لكل من (On/Off/Fault) ومفاتيح Push Button (On- Off) مع عمل الإختبارات اللازمة وإطلاق التيار واللوحة تحتوى على :- أولا دخول اللوحة عدد (1) قاطع 3 فاز Amp 80 MCCB ذو سعة قطع لا تقل عن 25 ك.أ. ثانيا خروج اللوحة 1- عدد 2 مجموعه تشغيل 3 فاز لتشغيل طلمبات Q=30 L/S & H=20m تعمل بنظام (ستار- دلنا) وكل مجموعه تحتوى على الأتى :- | بالعدد | 1 | | | |

The temporary headquarters of the company:
Banha - filtered water Plant - Rayah Tawfeqi St.
Tel: 013- 3188175 & 013- 3188176 & 013- 3188121
Fax: 013- 3188122

المقر المؤقت للشركة:
بنها - محطة المياه المرشحة - شارع الرياح التوفيقي
ت: ٠١٣- ٣١٨٨١٧٥ & ٠١٣- ٣١٨٨١٧٦ & ٠١٣- ٣١٨٨١٢١
فاكس: ٠١٣- ٣١٨٨١٢٢



مقاييس

بخصوص إحلال وتجديد محطة رفع صرفا صحي سيدي هيب - فرع قليبوب

| م | بيان الأعمال | الوحدة | الكمية | الفئة | | الإجمالي | |
|----|---|------------|--------|-------|------|----------|------|
| | | | | ق | جنيه | ق | جنيه |
| | عدد (1) قاطع رئيسي ثلاثي MCCB 32 أمبير وسعة قطع 25 ك.أ. عدد (1) كوتناكتور رئيسي 25 أمبير. عدد (1) كوتناكتور دلتا 25 أمبير. عدد (1) كوتناكتور ستار 18 أمبير. عدد (1) أوفرلود (18_25) أمبير حراري أو إلكتروني. عدد (1) تايمر مدرج من (صفر - 30 ث) كامل بالقاعدة. | | | | | | |
| | عدد (1) جهاز حماية رباعي ضد عكس التيار وسقوط الأوجه وإنخفاض الجهد وإرتفاع الجهد. عدد (1) جهاز حساس رطوبة . عدد (1) جهاز حساس حرارة . 2- عدد 1 قاطع 3 فاز Amp 32 MCB ذو سعة قطع لا تقل عن 15 ك.أ. (لزوم تغذية اللوحة الولاة) 4- عدد 2 قاطع 3 فاز Amp 25 MCB ذو سعة قطع لا تقل عن 10 ك.أ. (للأوناش) 2- عدد 2 قاطع أحادي Amp 20 MCB ذو سعة قطع لا تقل عن 10 ك.أ. 3- عدد 2 قاطع أحادي Amp 16 MCB ذو سعة قطع لا تقل عن 10 ك.أ. والبند يشمل جميع التوصيلات الداخلية وكل ما يلزم للتركيب والتشغيل لنهوا الأعمال طبقا للموصفات الفنية وأصول الصناعة والكود المصري وتعليمات لجنة الإشراف. | | | | | | |
| 51 | بالمقطوعية فك ورفع اللوحات القديمة المغذية للوحات الطلمبات بكل مشتملاتها وكذلك الكابلات المغذية لها والمحافظة عليهم وتسليمهم لمخازن الفرع بموجب إذن إرتجاع مع عمل كل ما يلزم لنهوا الأعمال طبقاً للمواصفات الفنية وأصول الصناعة والكود المصري وتعليمات لجنة الإشراف . | بالمقطوعية | 1 | | | | |
| 52 | توريد وتركيب وتوصيل واختبار شبكة الإيثر بمقاومة لا تزيد عن 2 أوم والبند يشمل غرف التفتيش بالعدد المناسب من الخرسانة العادية بأبعاد 30سم × 30سم ويوضع بداخلها مادة GEM وحريرات بقطر لا يقل عن 16 مم وعمق لا يقل عن 3 م وأفيز للتوصيل وكابل من النحاس بقطر 35 مم 2 من إنتاج شركة السويدى للكابلات أو الكابلات الكهربائية المصرية للربط بينهم حتى بارة التوزيع (تيسست لينك) عن طريق أكواس مع تركيب كل ما يلزم طبقاً لأصول الصناعة والمواصفات القياسية والكود المصري وتعليمات لجنة الإشراف. | بالمقطوعية | 1 | | | | |

ملحوظة :- يتم التنفيذ وفقاً لما ورد بالبند من كميات و مواصفات و في حالة عدم توفر المواصفات بالبند يتم التنفيذ وفقاً للمواصفات الفنية الواردة بكراسة الشروط وفي حالة عدم توفرها بكراسة الشروط يتم التنفيذ وفقاً للكود المصري .

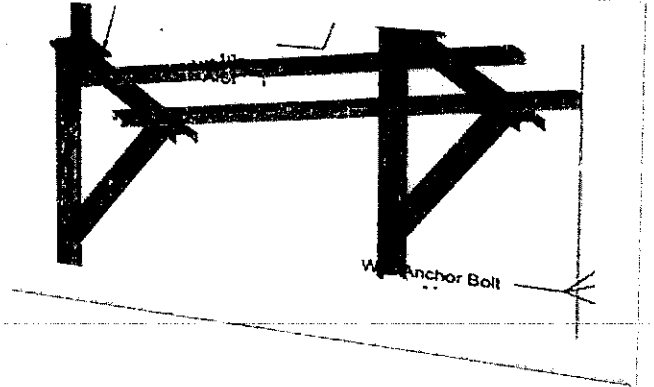
The temporary headquarters of the company:
Banha - filtered water Plant - Rayah Tawfeqi St.
Tel: 013- 3188175 & 013- 3188176 & 013- 3188121
Fax: 013- 3188122

المقر المؤقت للشركة:
بنها - محطة المياه المرشحة - شارع الرياح التوفيقي
ت: ٠١٣- ٣١٨٨١٧٥ & ٠١٣- ٣١٨٨١٧٦ & ٠١٣- ٣١٨٨١٢١
فاكس: ٠١٣- ٣١٨٨١٢٢



مقايسة

بخصوص إحلال وتجديد محطة رفع صرف صحى سيدي هيب - فرع قليوب



(فرع قليوب)

لجنة اعداد المقايسة

م/ احمد الطوخى
م/ احمد مفتاح
م/ سمر مجدى
م/ هدير عبدالمجيد

رئيس قطاع المشروعات

هـ
٥٠٤٦

م / هيام صبرى

مدير عام الشئون الفنية والتصميمات واعداد المقايسات

٥٩
٥٠٤٦
م/ نهى عبد المؤمن

The temporary headquarters of the company:
Banha -filtered water Plant - Rayah Tawfeqi St.
Tel: 013- 3188175 & 013- 3188176 & 013- 3188121
Fax: 013- 3188122

المقر المؤقت للشركة:
بنها - محطة المياه المرشحة - شارع الرياح التوفيقي
ت: ٠١٣- ٣١٨٨١٢١ & ٠١٣- ٣١٨٨١٧٦ & ٠١٣- ٣١٨٨١٧٥
فاكس: ٠١٣- ٣١٨٨١٢٢