

١

المركز ببناء الجسر
بالقاهرة - مصر

Kalyobia

Company for water and wastewater

شركة مياه الشرب والصرف الصحي بالقليوبية

(مفروضين)

أعمال الإحلال والتحديد (2026-2025)

مناقضة عامة

رقم (٤١)

أسم العملية : أعمال احلال و تجديد محطة حديد ومنجنيز الشموت - فرع مركز بنها

ثمن الكراسة : (2500 جنيه) ملدف الضرائب والدفاتر

جلسة المفاضلة : ١٤ / ٦ / ٢٠٢٦ ج.ج.د

تاريخ الجلسة : ٢٣ / ٦ / ٢٠٢٦ ج.ج.د

مقدم العطاء

الأسم :

العنوان :

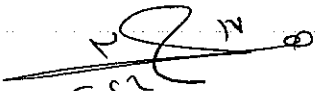
التوقيع :

لجنة إعداد الكراسة و المقاسمة

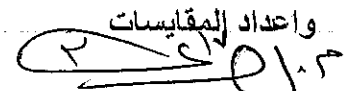
م / اضرع عبد الحفيظ

م / ابراهيم سالم

رئيس قطاع المشروعات


م / هيام صبرى

مدير عام الشؤون الفنية والتصميمات

واعداد المقاسمات

م / نهى عبد المومن ج.ج.د



٢

شركة مياه الشرب والصرف الصحي بالقليوبية
احدى الشركات التابعة للشركة القابضة لمياه الشرب
والصرف الصحي

كراسة الشروط العامة والمواصفات الفنية

مشروع / إحلال وتجديد وتدعيم :

أسم المشروع :

موقع المشروع :

أولاً: الشروط العامة

1. تعليمات لمقدمي العطاءات :

■ يعتبر التقدم بعطاء التنفيذ إقرار بقيام مقدم العطاء بمعايينة الموقع معايينة نافية للجهالة وبإلمامه بكافة وماهية وظروف الموقع وطرق الوصول إليه وكافة ما يلزم لتنفيذ العملية من معلومات لازمة لإتمامه على أكمل وجه.

■ على مقدم العطاء دراسة الرسومات وكراسة الشروط والمواصفات وقائمة الكميات دراسة وافية قبل التقدم بعطائه وتعتبر كأنها مقدمة منه طبقاً للقواعد والقوانين المنظمة لذلك وللأمانة العقود والمشتريات لشركة مياه الشرب والصرف الصحي بالقليوبية، وعليه يعتبر قد ألم بماهية الأعمال إلماماً كاملاً وفى حالة وجود أى استفسارات يجب على مقدم العطاء الاتصال بممثل الشركة (أو المكتب الاستشارى ان وجد) للحصول على الإجابة عليها.

وعلى مقدم العطاء عند وضعه لأسعاره الأخذ فى الإعتبار ضرورة إتباع أحدث الوسائل والطرق والمعدات اللازمة لتنفيذ العملية على الوجه الأكمل .

1-1 طريقة تقديم العطاء :

يقدم العطاء فى مظروفين مغلقين الأول للعرض الفنى والثانى للعرض المالى وفقاً لما يلى :-

مظروف العرض الفنى ويحتوى على البيانات التالية وإن لم يقتصر عليها :-

1. جميع البيانات الفنية عن العرض المقدم .
2. طريقة التنفيذ.
3. البرنامج الزمنى للتنفيذ ومدته .
4. بيان بأسماء ووظائف وخبرات الكوادر التى سيسند إليها التنفيذ .
5. بيانات كاملة عن الشركات التى قد يسند إليها تنفيذ أى بند أو بنود العملية " مقاولو الباطن "
6. السجل التجارى .
7. شهادة معتمدة بسابقة الأعمال على أن تكون عن أعمال مماثلة أو مشابهة بما يتناسب وحجم الأعمال.

The temporary headquarters of the company:
Banha -filtered water Plant - Rayah Tawfeqi St.
Tel: 013- 3188175 & 013- 3188176 & 013- 3188121
Fax: 013- 3188122

المقر المؤقت للشركة:

بنها - محطة المياه المرشحة - شارع الرياح التوفيقي

ت: ٠١٣- ٣١٨٨١٢١ & ٠١٣- ٣١٨٨١٧٦ & ٠١٣- ٣١٨٨١٧٥

فاكس: ٠١٣- ٣١٨٨١٢٢



٣

شركة مياه الشرب والصرف الصحي بالقليوبية احدى الشركات التابعة للشركة القابضة لمياه الشرب والصرف الصحي

8. بطاقة سارية بعضوية الإتحاد المصرى لمقاولى التشييد والبناء.
9. البطاقة الضريبية سارية.
10. شهادة التسجيل لدى مصلحة الضرائب على القيمة المضافة.
11. الشكل القانونى لمقدم العطاء "عقد تأسيس الشركة أو ما يمثله" وكافة المستندات الدالة على قيام الجهة مقدمة العطاء قانوناً .

مظروف العرض المالى ويحتوى على :

- قوائم الأسعار ويتم إسفاؤها بجدول الكميات الخاصة بالعملية والمختومة بختم المالك ولكل بند على حده وطبقاً للوصف المدون بهذا الجدول وتشمل الأسعار كافة رسوم المناجم والمحاجر والدمغة وكافة أنواع الضرائب وغيرها من الرسوم الجمركية وكافة ما يلزم للتنفيذ من مون وأدوات وألات وعمالة .
- يتم الالتزام بالواقعية التسعيرية لكل بند من بنود المقايسة طبقاً للأسعار السوقية و فى حالة عدم الواقعية و التفاوت فى سعر أى بند من البنود بالزيادة المفرطة أو النقص المفرط عن السعر الوارد بالمقايسة التقديرية يتم تقديم تحليل سعري لهذا البند .
- يجب توقيع مقدم العطاء على كافة مستندات عطائه بما فيها كراسة الشروط والمواصفات وقائمة الكميات والرسومات موضوع المناقصة والتي قام بالحصول عليها من المالك وإرفاقها مع المستندات المقدمة منه .
- يجب كتابة أسعار العطاء بالحرير الجاف أو السائل أو الطباعة رقماً وحروفاً باللغة العربية ويكون سعر الوحدة حسب ما هو مدون بجدول الفئات عدداً أو وزناً أو مقاساً أو غير ذلك دون تغيير أو تعديل فى الوحدة مع الإلتزام بكل ما جاء بلائحة العقود والمشتريات لشركة مياه الشرب والصرف الصحي بالقليوبية وللقواعد والقوانين المنظمة لذلك.
- تسلم العطاءات باليد ولمقدمى العطاءات أو مندوبيهم المفوضين حضور جلسة فتح المظاريف الفنية التى حدد لها الساعة الثانية عشر ظهراً يوم الموافق / / 200 م ، وفى حالة ورود أى عطاء أو تعديل فيه بعد الموعد فتطبق لائحة العقود والمشتريات لشركة مياه الشرب والصرف الصحي بالقليوبية والقواعد والقوانين المنظمة لذلك .
- فى حالة قبول العطاء يقوم مقدم العطاء باستكمال التأمين الإبتدائى إلى ما يوازى 5% من قيمة عطائه ليصبح التأمين نهائياً وذلك خلال المدة المنصوص عليها بلائحة العقود والمشتريات لشركة مياه الشرب والصرف الصحي بالقليوبية وللقواعد والقوانين المنظمة لذلك .

The temporary headquarters of the company:
Banha - filtered water Plant - Rayah Tawfeqi St.
Tel: 013- 3188175 & 013- 3188176 & 013- 3188121
Fax: 013- 3188122

المقر المؤقت للشركة:
بنها - محطة المياه المرشحة - شارع الرياح التوفيقي
ت: ٠١٣- ٣١٨٨١٧٥ & ٠١٣- ٣١٨٨١٧٦ & ٠١٣- ٣١٨٨١٢١
فاكس: ٠١٣- ٣١٨٨١٢٢



1-2 مدة سريان العطاء :

يجب أن يظل العطاء سارياً لمدة تسعين يوماً تبدأ من تاريخ فتح المظاريف الفنية.

1-3 معلومات وبيانات عن المشروع :

■ مدة تنفيذ العملية (بجساسة... ل...) تبدأ من تاريخ إستلام الموقع خالى من الموانع بحيث تكون جميع الأعمال موضوع التعاقد صالحة تماماً للتسليم المؤقت فى المواعيد المحددة فإن تأخر المقاول جاز للمالك إذا إقتضت المصلحة العامة إعطائه مهلة إضافية مع توقيع غرامة التأخير عليه طبقاً لما ورد بلائحة العقود والمشتريات لشركة مياه الشرب والصرف الصحي بالقليوبية وللقواعد والقوانين المنظمة لذلك.

■ على المقاول ضرورة ضمان عدم إعاقة سير العمل بالمشروع وتجنب ماقد يخل به من أسباب أي كان نوعها.

■ على المقاول إتخاذ الإجراءات اللازمة لضمان تنفيذ عمليات تطهير وتجهيز الموقع بطريقة سليمة لا تؤدي لأى ضرر أياً كان نوعه سواء بالمباني القائمة أو ممتلكات الغير أو الأفراد سواء كانوا تابعين للمالك أو المقاول أو غيرهم المتواجدين فى موقع العملية أو بجوارها وعليه وحده تقع نتائج كافة ما ينتج من أثار سلبية نتيجة التنفيذ .

■ على المقاول أن يقوم بالحصول على مصادر المياه والكهرباء اللازمة بمعرفته وعلى حسابه مع قيامه بسداد إستهلاكه من كل منها .

■ على المقاول إتباع القوانين واللوائح المعمول بها والتي تطبق فى مثل هذه الحالات سواء بالنسبة للأمن أو الدفاع المدنى أو التأمينات الإجتماعية أو المرور وكافة الأجهزة المعنية وعليه أن يتحمل كافة ما يترتب على مخالفته أو العاملين معه لهذه اللوائح والقوانين دون أدنى مسئولية على المالك (أو المتب الاستشارى ان وجد).

■ على المقاول إتباع إجراءات السلامة والصحة المهنية وتوفير المعدات والأدوات اللازمة للعاملين معه أو المتواجدين فى محيط موقع العملية ومسئول عن أى أخطاء أو حوادث تنشأ نتيجة عدم إتزامه بتلك الإجراءات.

2- تعاريف :

1. المالك هو: شركة مياه الشرب والصرف الصحي بالقليوبية وهى التى تقوم بسداد مستحقات المقاول عما يقوم به من أعمال موضوع هذا العقد.

The temporary headquarters of the company:
Banha - filtered water Plant - Rayah Tawfeqi St
Tel: 013- 3188175 & 013- 3188176 & 013- 3188121
Fax: 013- 3188122

المقر المؤقت للشركة:
بنها - محطة المياه المرشحة - شارع الرياح التوفيقي
ت: 013- 3188175 & 013- 3188176 & 013- 3188121
فاكس: 013- 3188122



5

شركة مياه الشرب والصرف الصحي بالقليوبية
احدى الشركات التابعة للشركة القابضة لمياه الشرب
والصرف الصحي

2. المهندس المشرف أو المباشر هو: المهندس المكلف من قبل المالك بالإشراف على تنفيذ الأعمال موضوع هذا العطاء طبقاً لشروط العقد ومستنداته المرفقة.
3. مهندس المقاول هو: المهندس الذى يستخدمه المقاول .
4. المقاول هو: مقدم العطاء الذى تكلفه الجهة المالكة بإخطار منها برسو العطاء عليه بعد فتح المظاريف والتعاقد معه لتنفيذه.

3- معلومات عن مقدمات العطاءات :

العطاءات التى تقدمها الشركات يجب أن ترفق بها صورة رسمية من عقد تأسيس الشركة والمستندات المبين بها سلطة الوكلاء المسؤولين وحدودها واسماء المسؤولين مباشرة عن تنفيذ العقود وتوقيع الإيصالات وإعطاء المخالصات بأسم الشركة أو المنشأ ونماذج من توقيعاتهم على أن تكون هذه النماذج على ذات صورة العقد أو التوكيل مع ما يتعلق بذلك من المستندات الأخرى وكذلك يجب أن يرفق بها ملخصات رسمية من عقد الشركة وغيرها من المستندات التى بين الأشخاص الذين لهم حق التعاقد بأسم الشركاء أو بأسم الشركة أو مدى هذا الحق وحدوده وكذلك الأشخاص المسؤولين عن مباشرة تنفيذ هذه العقود والذين لهم الحق فى إعطاء مخالصات صحيحة بأسم الشركة.

ويجب على مقدمات العطاء أن يرفقوا بعطاءاتهم صورة رسمية من التوكيل الصادر لوكيل الشركة إذا كان لها وكيل يبين فيها مدى سلطة الوكيل ومسئوليته وكذلك نماذج إمضاءات الأشخاص المصرح لهم بالتوقيع نيابة عن الشركة على أن تكون هذه النماذج على نفس صورة عقد الشركة أو التوكيل ويجب أن تكون هذه المستندات مصدقاً عليها من السلطات المحلية بالجهات الصادرة بها أو من القنصلية المصرية التابعة لها الجهة الصادرة بها إذا كانت صادرة بالخارج وفى هذه الحالة يجب اعتمادها من وزارة خارجية جمهورية مصر العربية. وكل عطاء لا ترفق به المستندات أو ترفق به مستندات غير كافية أو غير مستوفاه بالطريقة المتقدمة يكون للمالك الحق فى إستبعاده . أما البيوت التجارية المؤسسة بمصر ولها معاملات مستمرة مع الجهة المالكة فيجوز لها أن تودع بإدارتها المختصة صوراً رسمية من المستندات السابق ذكرها عند تقديم عطاءاتها بأن تذكر أن المستندات المذكورة مودعه على النحو السابق بيانه وأنه لم يحصل بعدئذ أى تغيير فى تكوين الشركة أو البيت التجارى أو فى الأشخاص المرخص لهم بالحق فى تمثيلها أو تعديل فى سلطتهم وكل عطاء مقدم.

4- ممثل مقدم العطاء وعنوانه ولغة المكاتبات:

يجب على مقدم العطاء إذا كان مقيماً بجمهورية مصر العربية أن يبين عنوانه بعطائه وكل خطاب يرسل إليه بالبريد المسجل يعتبر كأنه وصل إليه فى حينه. وكذلك يجب على مقدم العطاء أو المقاول أن يخطر المالك أو من ينوب عنه (المكتب الاستشارى ان وجد) كتابه عن كل تغيير يحدث فى عنوانه ولا تلتزم الجهة المالكة بمراعاة أى تغيير فيه مالم

The temporary headquarters of the company:
Banha -filtered water Plant - Rayah Tawfeqi St.
Tel: 013- 3188175 & 013- 3188176 & 013- 3188121
Fax: 013- 3188122

المقر المؤقت للشركة:
بنها - محطة المياه المرشحة - شارع الرياح التوفيقي
ت: ٠١٣- ٣١٨٨١٢١ & ٠١٣- ٣١٨٨١٧٦ & ٠١٣- ٣١٨٨١٧٥
فاكس: ٠١٣- ٣١٨٨١٢٢

٠٣



٦

شركة مياه الشرب والصرف الصحي بالقليوبية
احدى الشركات التابعة للشركة القابضة لمياه الشرب
والصرف الصحي

يخطر بها بذلك بالكيفية السابقة وكافة المكاتبات التي تتبادل بين المقاول والمالك فى شأن الأعمال موضوع هذا العقد يجب أن تكون باللغة العربية ولا يلتفت إلى المكاتبات المرسله بلغة أخرى ولا يكون لها أى أثر.

5- الشركات ومسئولية المقاولين المتعديدين ووفاه أدهم:

1. إذا كان المقاول شركة من غير الشركات المساهمة فلا يصح لأى عضو أن ينسحب منها ولا يجوز كذلك قبول أى شريك جديد دون الحصول مقدماً على إقرار كتابى من المالك وذلك أثناء سريان عقد تنفيذ العملية .
2. إذا توفى المقاول وكان العقد مبرماً مع مقاول واحد، جاز للجهة المالكة إنهاء العقد مع رد التأمين إذا لم يكن لها مطالبات قبله، أو السماح للورثة بالإستمرار فى تنفيذ العقد بشرط أن يعينوا عنهم وكيلأ بتوكيل يصدق على التوقيعات فيه ويوافق عليه المالك .
3. إذا توفى أحد المقاولين وكان العقد مبرماً مع أكثر من مقاول فللمالك الحق فى إنهاء العقد مع رد التأمين أو اعتباره قائماً وإخطار باقى المقاولين بذلك للإستمرار فى تنفيذه.
4. يحصل الإنهاء فى الحالات المشار إليها فى هذه المادة بموجب كتاب موسى عليه بعلم الوصول وبدون حاجة إلى إتخاذ اية إجراءات أخرى أو الألتجاء إلى القضاء.

6- الأثمان :

1. يجب أن تقدم العطاءات بطريقة مبيناً بها قيمة كل بند على حده حسب جداول الفئات أو أى ترتيب آخر منصوص عليه .
2. يجب أن تكون الفئات بالأرقام والحروف باللغة العربية دون أى كشط أو محو أو تحشير مع بيان الأثمان والفئات بالعملة المصرية قرش جنيه ويعول دائماً على السعر المبين بالحروف .
3. لا يعتد بالعطاء المبني على خفضه نسبة مئوية عن أقل عطاء مقدم فى المناقصة أو القابل للممارسة .
4. أى تعديل أو تغيير يجب بيانه بلون عدا اللون الأحمر والتوقيع عليه بجانبه من مقدمى العطاء ولا يلتفت إلى أى إدعاء من صاحب العطاء بحدوث خطأ فى عطائه إذا قدم بعد فتح المظاريف .
5. ويجب على مقدم العطاء أن يلاحظ أن فئاته الواردة بالعطاء هى التى ستكون عليها المحاسبة النهائية بصرف النظر عن أى تقلبات فى السوق وللعملة .
6. للجهة المالكة الحق فى مراجعة الاسعار المقدمة سواء من حيث مفرداتها أو مجموعها وإجراء التصحيحات المادية إذا إقتضى الأمر ذلك .

The temporary headquarters of the company:
Banha -filtered water Plant - Rayah Tawfeqi St.
Tel: 013- 3188175 & 013- 3188176 & 013- 3188121
Fax: 013- 3188122

المقر المؤقت للشركة:
بنها - محطة المياه المرشحة - شارع الرياح التوفيقي
ت: ٠١٣- ٣١٨٨١٢١ & ٠١٣- ٣١٨٨١٧٦ & ٠١٣- ٣١٨٨١٧٥
فاكس: ٠١٣- ٣١٨٨١٢٢



7. على مقدم العطاء أن يحدد في عطائه الفئة وجملة القيمة لكل بند من بنود العملية المدرجة في جداول الفئات المرافقة فإذا سكت أو أغفل عن تحديد الفئة وجملة القيمة لأى بند منها فإن للجهة المالكة مع احتفاظها بالحق فى استبعاد عطائه الحق فيما يلى :-

أولاً : تقييم العطاء للمالك: أن يعتبر مقدم العطاء قد ارتضى مقدماً أن توضع للبند الذى سكت عنه أو أغفله فئة توازى أكبر فئة مقدمة لنفس البند فى جميع العطاءات المقدمة وذلك فقط من أجل المقارنة.

ثانياً : فى حالة التعاقد : يعتبر مقدم العطاء قابلاً - دون منازعة أو معارضة التعاقد مع الجهة المالكة على أساس أن فئة البند الذى سكت عنه هى أقل فئة لنفس البند فى جميع العطاءات المقدمة ويجرى الحساب بينه وبين الجهة المالكة على هذا الأساس .

7- التامين الإبتدائى

1- يجب على مقدم العطاء أن يقدم مع عطائه تأميناً إبتدائياً بواقع مبلغ وقدره (.....) الف جنيه يزداد إلى 5% من إجمالى قيمة عطائه عند الرسو، ولا يلتفت إلى العطاءات غير المصحوبة بتأمين إبتدائى .

2- يجوز تقديم التأمين الإبتدائى بأحد الطرق الواردة بلائحة العقود والمشتريات لشركة مياه الشرب والصرف الصحي بالقليوبية.

8- صيغة العقد:

المقاول الذى يرسو عليه العطاء ويقرر المالك التعاقد معه لتنفيذ المشروع سوف يقبل صيغة العقد النمطى الخاص للجهة المالكة.

9- مستندات العقد:

1. تعتبر جميع المستندات "دفتر الشروط - المواصفات الفنية - جداول الكميات - اليوم الرسومات" متممة للعقد جزء لا يتجزأ منه ولا يجوز فصلها عنه .

2. على المقاول أن يلتزم بالمستندات الموضحة فى الفقرة السابقة بكل دقة وعليه أن لا يباشر عملاً غير وارد فى المقاييس إلا إذا أصدرت الجهة المالكة إليه أمر كتابياً بذلك وكل عمل يباشر بدون إصدار أمر كتابى إليه أو يخالف الرسومات أو التصميمات لا تدفع إليه قيمته ويكون مكلفاً بإزالته على نفقة دون أن يكون له أى حق فى المطالبة بأى شىء نظير ذلك ولا يخل هذا بحق المالك فى التعويض عن الأضرار الناتجة من ذلك . وليس للمقاول أن يعتبر تنفيذ هذه الأعمال أو مرور مدة على تنفيذها قبولاً من الجهة المشرفة أو المهندس المباشر أو المالك لهذه الأعمال .

The temporary headquarters of the company:
Banha -filtered water Plant - Rayah Tawfeqi St
Tel: 013- 3188175 & 013- 3188176 & 013- 3188121
Fax: 013- 3188122

المقر المؤقت للشركة:
بنها - محطة المياه المرشحة - شارع الرياح التوفيقي
ت: ٠١٣- ٣١٨٨١٢١ & ٠١٣- ٣١٨٨١٧٦ & ٠١٣- ٣١٨٨١٧٥
فاكس: ٠١٣- ٣١٨٨١٢٢

أ. ر. ت.

٢. ز. ت.



٨

شركة مياه الشرب والصرف الصحي بالقليوبية
احدى الشركات التابعة للشركة القابضة لمياه الشرب
والصرف الصحي

3. بعد توقيع العقد وقبل تسليم الموقع للمقاول للبدء فى العمل سيقوم المالك بتسليم المقاول عدد (1) نسخة من الرسومات وعدد (1) نسخة من باقى المستندات للتنفيذ بموجبها وإذا طلب المقاول نسخاً إضافية من أى من المستندات فيجوز للجهة المالكة تسليمها له بعد قيامه بسداد الرسم المقرر لذلك .

10- التأمين النهائى :

1. يجب على المقاول أن يودع فى خلال عشرة أيام من تاريخ اليوم التالى بإخطاره بقبوله عطائه تأميناً نهائياً مقداره 5% من إجمالى قيمة عطائه المقبول أو إستكمال التأمين الإبتدائى المقدم منه إلى هذا القدر أما نقداً للمالك أو بخطاب ضمان صادر من أحد البنوك المعتمدة وغير مشروط على أن يسرى مفعوله إلى ما بعد ميعاد التسليم النهائى للمشروع موضوع العقد بثلاثة أشهر أو خصماً من مستحقاته الصالحة للصرف لدى المالك .
2. يبقى هذا التأمين لدى المالك إلى أن يتم تنفيذ العقد نهائياً ولا يستحق عليه أية فوائد.
3. لا يجوز تجزئة التأمين النهائى أو تخفيض قيمته بل يجب الإحتفاظ به بأكمله إلى أن يتم تنفيذ العقد بصفة نهائية طبقاً للشروط وحينئذ يرد التأمين بإتباع الطرق المنصوص عليها بلائحة العقود والمشتريات لشركة مياه الشرب والصرف الصحي بالقليوبية والقواعد والقوانين المنظمة لذلك.

11- برنامج تنفيذ الأعمال:

على المقاول بمجرد رسو العطاء عليه أن يقدم للجهة المشرفة على التنفيذ برنامجاً زمنياً يعد بأسلوب مناسب مع تعديله وتحديثه حسب ظروف تقدم الأعمال مراعيًا التنسيق مع بقية المقاولين الآخرين من قبله وتحت مسؤوليته لتحديد خطوات المشروع وعلاقتها ببعضها وذلك لتنفيذ المشروع موضوع هذا العقد وان يكون البرنامج موضحاً ومفصلاً لسير الأعمال مبيناً به طريقة تنفيذ كل جزء والمدة التى يراها ضرورية لتنفيذه وعلاقة تنفيذ كل جزء بالأجزاء السابقة واللاحقة عليه. ويعتبر هذا البرنامج شرط من شروط العقد يلتزم المقاول بتنفيذه وللمالك بعد مراجعته أن يعدل هذا البرنامج حسب ما يراه مناسباً وذلك بموجب إخطار كتابى يرسل للمقاول وعلى المقاول أن يتبع هذا التعديل بدون أى معارضة منه وعلى المقاول تقديم تقرير نصف شهرى موضحاً فيه نسب سير الأعمال مؤكداً بذلك إلتزامه وإرتباطه بالبرنامج الزمنى المعتمد.

12- العمل ليلاً:

1. إذا رغب المقاول إستمرار العمل ليلاً فعليه أن يتقدم بطلب كتابى للمالك للحصول على موافقته وتكون هذه الموافقة مسبقة على بدء العمل ليلاً .
- وفى حالة القبول يتحمل المقاول كافة الرسوم المطلوبة لأخذ موافقات الجهات المحلية المعنية على العمل ليلاً وتكاليف الإنارة طبقاً لما جاء فى المادة السابقة ويشترط أن يوافق المالك على طريقة الإنارة وجميع إجراءات الأمن

The temporary headquarters of the company:
Banha - filtered water Plant - Rayah Tawfeqi St.
Tel: 013- 3188175 & 013- 3188176 & 013- 3188121
Fax: 013- 3188122

المقر المؤقت للشركة:
بنها - محطة المياه المرشحة - شارع الرياح التوفيقي
ت: ٠١٣- ٣١٨٨١٢١ & ٠١٣- ٣١٨٨١٧٦ & ٠١٣- ٣١٨٨١٧٥
فاكس: ٠١٣- ٣١٨٨١٢٢



٩

شركة مياه الشرب والصرف الصحي بالقليوبية احدى الشركات التابعة للشركة القابضة لمياه الشرب والصرف الصحي

الصناعى التى ينوى إتباعها قبل الشروع فى العمل ليلاً

2. إذا رأى المالك أن العمل لا يسير بالمعدلات الموضحة بالبرنامج الزمنى المعتمد للمشروع فله أن يكلف المقاول بالعمل ليلاً بغير أن يكون له الحق فى مطالبة المالك بأى تعويض أو خلافه وعليه فى هذه الحالة الحصول على التراخيص اللازمة من جهات الإختصاص إن كان هناك مقتضى مع تحمل المقاول كافة ما يترتب على ذلك من التكاليف الإضافية المشار إليها بالفقرة (أ).

13- الأعمال المستعجلة:

إذا رأى المالك ضرورة تنفيذ عمل من الأعمال على وجه الإستعجال لو كان ذلك خلال العطلات الرسمية ويرى وجود اخطار من عدم تنفيذها فعلى المقاول ضرورة تنفيذها فور الطلب وليس له أن يعتذر بأى عذر كان ويتحمل المقاول كل الخسائر أو الأضرار الناتجة من تأخير هذه الأوامر.

14- الدفعة المقدمة:

يجوز للشركة بموافقة السلطة المختصة تسديد دفعات مقدمة بما لا يجاوز 25% من قيمة المهمات المطلوب توريدها أو الأعمال المطلوب تنفيذها إلى الموردين أو المقاولين أو الإستشاريين بشرط تقديمهم خطاب ضمان مصرفى غير مقيد بشرط بقيمة الدفعات المقدمة وما يفيد إستلام الموقع للمقاولين ويجوز للسلطة المختصة فى حالات الضرورة وزيادة الدفعة المقدمة . يجب تقديم المستندات الدالة على إستهلاك الدفعة المقدمة شهريا للموردين والمقاولين الذين تتجاوز مدة تنفيذ عقودهم 6 أشهر فأكثر ، وفى حال عدم تقديم تلك المستندات يحق للشركة تسجيل خطاب ضمان الدفعة المقدمة والمستندات تتمثل فى :-

(1) كشف حساب بنكى للدفعة شهريا

(2) بيان بإستخدام الدفعة المقدمة مدعما بالمستندات المؤيدة لها(فواتير شراء - عقود- 0000) ولا تحتسب أجور

العمالة من إستهلاك الدفعة المقدمة

15- التأخير فى القيام بالتزامات المقاول :

يجب على المقاول أن يبدأ فى تنفيذ العمل المطلوب بمقتضى الأمر أو الإخطار الذى يصدر إليه ويستمر فيه بنشاط وطبقاً للبرنامج الزمنى المعتمد فإذا تأخر فى البدء أو القيام أو إذا عجز أو أهمل فى مراعاة تنفيذ أوامر وتعليمات مهندسي الإشراف الصادره إليه بمقتضى العقد أو تقاعس فى تطبيق شروط العقد بكيفية لا ترضى مهندسي الإشراف فإن المالك (ودون الإخلال بأى من الحقوق المخوله له بمقتضى هذا العقد) أن يطلب من المقاول بموجب خطاب موصى عليه القيام بتعهداته طبقاً لشرط العقد ، فإذا عجز المقاول بعد هذا الإخطار عن القيام بكل دقة سواء كان ذلك فى إصلاح مخالفة

٠٢

The temporary headquarters of the company:
Banha -filtered water Plant - Rayah Tawfeqi St.
Tel: 013- 3188175 & 013- 3188176 & 013- 3188121
Fax: 013- 3188122

المقر المؤقت للشركة:
بنها - محطة المياه المرشحة - شارع الرياح التوفيقي
ت: ٠١٣- ٣١٨٨١٢١ & ٠١٣- ٣١٨٨١٧٦ & ٠١٣- ٣١٨٨١٧٥
فاكس: ٠١٣- ٣١٨٨١٢٢



١٠

شركة مياه الشرب والصرف الصحي بالقليوبية
احدى الشركات التابعة للشركة القابضة لمياه الشرب
والصرف الصحي

سابقة أو لاحقة للإخطار للمالك مطلق الحرية فى إستعمال كل الحقوق المخولة له دون الحاجة إلى إنذار أو الانتجاع للقضاء أو إتخاذ إجراء ما سواء كان ذلك بالنسبة للمخالفة المشار إليها فى الإخطار وأي مخالفة لاحقة لها .

16- تاخير المقاول فى تنفيذ الأعمال - إيقافه أو فسخ العقد معه:

2- بدون الإخلال بحق المالك فى سحب الأعمال من المقاول إذا تأخر عن إتمام العمل وتسليم المنشآت فى المواعيد المحددة أو توقف عن إتمام الأعمال بدون سبب توقع عليه الغرامة أو يفسخ العقد طبقاً لما ورد بلانحة العقود والمشتريات لشركة مياه الشرب والصرف الصحي بالقليوبية.

17- الجرد :

فى حالة سحب العمل كله أو بعضه من المقاول كما ذكر أنفاً يخطر المقاول بالحضور بكتاب موصى عليه أو إرسال وكيل من طرفه معه توكيل رسمى ومشهر وموقع عليه من المقاول وذلك ليكون عضواً فى لجنة تشكل من :-

1. مندوب المالك .

2. مندوب المكتب الإستشارى (إن وجد).

3. المقاول أو وكيله .

ومهمة هذه اللجنة هى عمل كشف بجرد الأعمال التى تمت وبالألات والقطع والأدوات التى أستحضرت والمهمات التى لم تستعمل والتى يكون قد وردها المقاول لمكان العمل ويحصل ذلك الجرد فى خلال شهر من تاريخ سحب العمل بمعرفة المالك وبحضور المقاول .

وإذا لم يحضر المقاول أو وكيله لهذه اللجنة يجرى الجرد فى غيابه وفى هذه الحالة يثبت هذا الجرد بموجب محضر يوقع عليه من السيد المهندس/ مندوب المالك والمكتب الإستشارى (إن وجد) ومن المقاول أو وكيله وفى حالة غياب المقاول أو وكيله ترسل صورة من المحضر الذى يتم عمله بالطريقة المذكورة أنفاً إلى المقاول بطريق البريد المسجل فإذا لم يبد ملاحظاته فى ظرف أسبوع من تاريخ إرساله إليه يكون بمثابة إقرار منه على صحة البيانات الواردة فى محضر الجرد والمالك غير ملزم بأخذ المهمات التى يكون وردها المقاول لمكان العمل إلا بالقدر الذى يلزمه لإتمام الأعمال فقط على شرط أن تكون صالحة للإستعمال أما ما يزيد عن ذلك فيكلف المقاول بنقلها من محل العمل وذلك حسب التقدير المطلق للمالك .

18- الإستلام الإبتدائى (المؤقت) :

1. على المقاول بمجرد إتمام العمل أن يخطر المالك كتابه بذلك تطبيقاً للبرنامج الزمنى المعتمد

2. يحدد المالك اليوم الذى ستجرى فيه المعاينة وعمل محضر الإستلام يخطر به كتابة المقاول بشرط أن يتم الإخطار قبل الموعد المحدد بثلاثة أيام على الأقل .

The temporary headquarters of the company.
Banha -filtered water Plant - Rayah Tawfeqi St.
Tel: 013- 3188175 & 013- 3188176 & 013- 3188121
Fax: 013- 3188122

المقر المؤقت للشركة:
بنها - محطة المياه المرشحة - شارع الرياح التوفيقي
ت: ٠١٣- ٣١٨٨١٢١ & ٠١٣- ٣١٨٨١٧٦ & ٠١٣- ٣١٨٨١٧٥
فاكس: ٠١٣- ٣١٨٨١٢٢



11

شركة مياه الشرب والصرف الصحي بالقليوبية
احدى الشركات التابعة للشركة القابضة لمياه الشرب
والصرف الصحي

3. إذا تبين من المعاينة أن العمل قد تم على الوجه المطلوب طبقاً للشروط العامة وشروط العقد فيتم الإستلام المؤقت ويحرر محضر رسمي بذلك من أربعة صور يوقع عليها من مندوبى المالك ومن الإستشارى (إن وجد) ومن المقاول أو مندوبه الذى يكون لديه توكيلاً رسمياً بذلك ، وتسلم إحداها للمقاول .
4. فى حالة عدم حضور المقاول أو مندوبه فى الميعاد المحدد ، تتم المعاينة ويعمل المحضر من مندوبى المالك والمكتب الإستشارى وحدهم ويثبت فيه عدم حضور المقاول أو من ينوبه إذا تبين من المعاينة أن العمل قد تم على الوجه المطلوب أعتبر تاريخ إخطار المقاول المالك بإنهاء العمل وإستعداده للتسليم الإبتدائى موعد لإتمام العمل وبدء سنة الضمان وإذا ظهر من المعاينة أن العمل لم ينفذ على الوجه الأكمل يثبت هذا بالمحضر ويؤجل الإستلام المؤقت إلى أن تتم الأعمال طبقاً لشروط العقد .
5. إذا رفض المقاول أو من ينوب عنه التوقيع على المحضر الرسمى أو كان له إعتراض عليه وجب أن يبين فى نهاية المحضر أسباب إعتراضه ويرسل المحضر إليه بطريق البريد المسجل وفى هذه الحالة يلزم أن يقدم للمالك ملاحظاته عليه فى ظرف أسبوع من تاريخ إرساله له ويكون قرار المالك فى هذا الشأن نهائياً وملزماً للمقاول .
6. مدة الضمان : على المقاول أن يضمن الأعمال وحسن تنفيذها على الوجه الأكمل لمدة سنة من تاريخ الإستلام المؤقت بدون أن يخل ذلك بشىء ما من سريان مفعول ضمانه عملاً بنص القانون المدنى وأن وجد أى جزء من العمل أثناء مدة الضمان غير سليم أو معيباً فعلى المقاول أن يصلح أو يجدد هذا الجزء على نفقته لكى تكون جميع الأعمال أثناء مدة الضمان صالحة للإستعمال فإذا قصر فى ذلك فللمالك أن يقوم بتنفيذه بالنيابة عنه وعلى نفقته وتحت مسؤوليته وذلك بعد التنبيه عليه بإجراء هذا الإصلاح بكتاب مسجل .

19- الإستلام النهائى :

1. قبل إنتهاء مدة الضمان (سنة من تاريخ الإستلام الإبتدائى) يخطر المقاول المالك كتابه للقيام بتحديد موعد للمعاينة النهائية .
2. إذا تبين من المعاينة بأن المقاول قام بكل ما عليه من إلتزامات طبقاً لشروط العملية والأعمال بحالة جيدة يتم إستلامها نهائياً بموجب محضر رسمي من أربعة صور موقع عليها من مندوبى المالك والمكتب الإستشارى (إن وجد) ومن المقاول أو مندوبه الرسمى وتعطى للمقاول صورة منه .
3. إذا تبين من المعاينة أن المقاول لم يقم ببعض الإلتزامات يؤجل الإستلام النهائى لحين قيام المقاول بما يطلب إليه من الأعمال وتمتد مدة الضمان تبعاً لذلك ، هذا مع عدم الإخلال بمسئوليته طبقاً لأحكام القانون المدنى .

The temporary headquarters of the company:
Banha -filtered water Plant - Rayah Tawfeqi St.
Tel: 013- 3188175 & 013- 3188176 & 013- 3188121
Fax: 013- 3188122

المقر المؤقت للشركة:
بنها - محطة المياه المرشحة - شارع الرياح التوفيقي
ت: 013- 3188175 & 013- 3188176 & 013- 3188121
فاكس: 013- 3188122



١٢

شركة مياه الشرب والصرف الصحي بالقليوبية
احدى الشركات التابعة للشركة القابضة لمياه الشرب
والصرف الصحي

4. بعد تمام الإستلام النهائي يدفع للمقاول ما قد يكون مستحقاً له من مبالغ ويرد (5%) ضمان الأعمال وكذلك التأمين النهائي المقدم للمالك أو ترد خطابات الضمان إلى البنوك الصادرة منها مع إخطاره بذلك بعد خصم كافة الغرامات والتعويضات المستحقة للمالك .

20- الحصر والقياس والوزن :

يتم حصر وقياس الأعمال بمعرفة المقاول ومهندسي الإشراف من الشركة (أو المكتب الاستشاري ان وجد) وترصد بدفاتر الحصر أولاً بأول أثناء سير العمل وتقدم للمهندس المشرف لمراجعتها وإتمامها ويوقع بصحة أعمال الحصر والقياس والمقاسات والأوزان كل من المهندس المشرف ومهندس المقاول ومهندسي الإشراف (أو المكتب الاستشاري ان وجد) ولا يحق للمقاول الاعتراض عليها وأي خلاف بين مندوب المقاول والمهندس المباشر فى طريقة الحصر والمقاسات والأوزان يعرض مندوب الشركة أو على المكتب الاستشاري (إن وجد).

21- الدفع :

1. يصرف المالك للمقاول إبتداء من تاريخ التصريح بالعمل دفعات لا تتجاوز 95% (تسعون فى المائة) من قيمة الأعمال التى تم تنفيذها طبقاً لفئات هذا العقد أما الخمسة فى المائة المحجوزة فلا تصرف إلا بعد تحرير محضر الإستلام النهائي .
2. يجوز أن تصرف الشركة للمقاول دفعات تحت الحساب لا تتجاوز 95% من قيمة الأعمال التى تمت فعلا مطابقة للشروط والمواصفات ، كما يجوز للشركة طبقاً لتقديرها المطلق أن تصرف للمقاول دفعات تحت الحساب لا تتجاوز قيمتها 75% من قيمة المواد المشونة مع تقديم الفواتير الدالة على الشراء أو 40% بحد أقصى من واقع فئات العقد التى وردها المقاول لإستعمالها فى العملية المسند إليه وبشرط أن تكون هذه التشوينات مطابقة للمواصفات ويحتاجها العمل فعلا وذلك على أساس كشف تحرر بها وتقدر قيمتها من واقع الفئات التى تقررها الشركة ورأيها فى ذلك نهائياً وصرف الدفعات الشهرية تحت التسوية لا يتضمن ولا يدل إطلاقاً على إعتقاد الشركة لأعمال التى ينجزها المقاول أو المواد التى يوردها.
3. المقادير والأوزان الواردة بجدول الفئات هى مقادير وأوزان تقريبية قابلة للزيادة والعجز تبعاً لطبيعة العملية ، والغرض منها هو بيان مقدار العمل بصفة عامة ، والأثمان التى تدفع للمقاول تكون على أساس الكميات التى تنفذ فعلا سواء أكانت تلك الكميات أقل أو أكثر من الوارد بالمقايسة أو الرسومات وسواء نشأت بالزيادة أو العجز عن خطأ فى حساب المقايسة الإبتدائية أو عن تغييرات أدخلت فى العمل طبقاً لأحكام العقد بمراعاة الأيثر ذلك على أولوية المقايسة الأولى التى ترتب عطاءه

١٠٣

The temporary headquarters of the company:
Banha -filtered water Plant - Rayah Tawfeqi St.
Tel: 013- 3188175 & 013- 3188176 & 013- 3188121
Fax: 013- 3188122

المقر المؤقت للشركة:
بنها - محطة المياه المرشحة - شارع الرياح التوفيقي
ت: ٠١٣- ٣١٨٨١٢١ & ٠١٣- ٣١٨٨١٧٦ & ٠١٣- ٣١٨٨١٧٥
فاكس: ٠١٣- ٣١٨٨١٢٢

١٠٣



١٣

شركة مياه الشرب والصرف الصحي بالقليوبية
احدى الشركات التابعة للشركة القابضة لمياه الشرب
والصرف الصحي

22- أسلوب المحاسبة :-

يتم حصر الأعمال المنفذة أولاً بأول وبالأوزان أو الأطوال أو المساحات أو الأحجام أو العدد حسب الوحدات المبينة بجدول الفئات والمقاس هندسى ويتم صرف مستخلص الأعمال المنفذة ويحد أقصى 95% منها .

1. للمالك الحق فى خفض نسبة قيمة الأعمال المنفذة إذا رأى تقدم العمل أو سلوك المقاول أو وكلائه غير مرضى وذلك بعد توصية مهندس المالك بذلك .
2. لا يمكن إعتبار المستخلصات التى تعطى للمقاول من هذا القبيل كموافقة من المالك على الأعمال أو المواد المقدمة من أجلها ولا يمكن إعتبارها تنازلاً من المالك عن حقوقه المقررة بمقتضى هذه الشروط .
3. بعد إستلام الأعمال إستلاماً مؤقتاً يتم إعداد مستخلص بكامل قيمة الأعمال المنفذة طبقاً للمواصفات وما تقتضى به القوانين واللوائح .
4. عند إستلام الأعمال التى تتضمنها العملية إستلاماً نهائياً وبعد يقدم المقاول المحضر الرسمى الدال على ذلك والموقع عليه تسرى تسوية الحساب النهائى من الطرفين ويدفع للمقاول ما تبقى من مستحقات .
5. كل المبالغ المستحقة على المقاول والتى يكون للمالك الحق فى إستراجاعها منه طبقاً لشروط العملية أو خلافه تخصم من أى مبالغ مستحقة للمقاول قبل المالك أو من التأمين النهائى

23- الأوامر والتعديلات :-

- 1- على المقاول إتباع الأوامر التى تصدر إليه من مهندس المالك أو من يمثله (المكتب الاستشارى ان وجد) فيما يتعلق بسير الأعمال بكل دقة فى المواعيد التى تحدد لذلك ولو قضت بتعديل الأعمال الواردة فى المقايسة ولا يقلل ذلك من مسئولية المقاول عن تأدية العمل على الوجه الأكمل ولا يخول له الحق فى المطالبة بأى تعويض أو زيادة الأسعار بسبب التعديل المشار إليه أنفاً وهذا التعديل يجوز أن يكون فى مدى نوع وكميات وأبعاد الأعمال المبينة أو الموضحة فى مستندات العقد ويجوز أن يكون بحذف أى عمل من الأعمال أو جزء منه بدون إبداله بأى عمل آخر أو إضافة أية أعمال جديدة وبصفة خاصة يمكن للمالك تغيير المناسيب والتخطيط الموضوع أو إصدار رسومات وخرائط وأوصاف جديدة متممة أو مخالفة ويجب على المقاول أن يتبع وينفذ مثل هذه التعديلات , ان يعتبرها كأنها هى العمل المطلوب أداءه طبقاً لنصوص العقد من جميع الوجوه كما لو كانت واردة من الأصل مالم يترتب على التعديلات المذكورة زيادة أو نقص عن 25% (خمسة وعشرون فى المائة) من جملة قيمة العقد ولا يحق للمقاول المطالبة بأى تعويض أو زيادة الأسعار بسبب هذه التعديلات سواء كانت بالزيادة أو النقص لكميات الأعمال أو التغيير فى طبيعة العمل أو أى سبب آخر .

٢٠١٣

The temporary headquarters of the company:
Banha -filtered water Plant - Rayah Tawfeqi St.
Tel: 013- 3188175 & 013- 3188176 & 013- 3188121
Fax: 013- 3188122

المقر المؤقت للشركة:
بنها - محطة المياه المرشحة - شارع الرياح التوفيقي
ت: ٠١٣- ٣١٨٨١٢١ & ٠١٣- ٣١٨٨١٧٦ & ٠١٣- ٣١٨٨١٧٥
فاكس: ٠١٣- ٣١٨٨١٢٢

٢٠١٣



١٤

شركة مياه الشرب والصرف الصحي بالقليوبية
احدى الشركات التابعة للشركة القابضة لمياه الشرب
والصرف الصحي

2- يحق للمالك تعديل كميات أو حجم التعاقد بالزيادة أو النقص فى حدود 25% بذات الشروط والأسعار دون أن يكون للمقاول الحق فى المطالبة بأى تعويض عن ذلك. ويشترط ألا يؤثر ذلك على أولوية المقاول فى ترتيب عطاؤه ووجود الإعتماد المالى اللازم.

3. كما يجوز تجاوز النسبة (25%) المذكورة بعلية بشرط موافقة المقاول على الزيادة بنفس الشروط والمواصفات والأسعار مع توافر الإعتمادات اللازمة

4- فى حالة طلب أعمال غير واردة بالمقايضة أساس التعاقد يتم التفاوض بشأن أسعار بنود هذه الأعمال بواسطة لجنة فنية متخصصة من المالك والجهة الإستشارية والمقاول وفقاً لدراسة اسعار السوق وتكون الأسعار التى تتفق عليها اللجنة (وبعد إعتماد الجهة المختصة) أساس المحاسبة .

24- المواد والمهمات والألات بموقع العمل:

1- تصبح جميع المهمات والأدوات والألات التى يحضرها المقاول بموقع العمل أو على الأرض المشغولة بمعرفة المقاول وكذلك جميع الأعمال والمنشآت المؤقتة ملكاً للمالك ولا يجوز نقل أى من المهمات أو الأدوات أو المعدات إلا بتصريح كتابى منه مع بقاء المقاول مسئولاً عنها وعمّا يحدث من سرقات وتلف وحرائق أو غير ذلك ويلتزم المقاول بأن يبذل كل ما يصبح منها غير مطابق للشروط والمواصفات وذلك حتى لو كان فقدها أو تلفها نتيجة لقوة قاهرة .

2- لا يجوز تغيير إذن كتابى من المالك أن تنقل من موقع العمل المهمات والألات والأدوات المملوكة للمقاول والتى تستخدم فى العمل قبل إتمام الأعمال موضوع هذا العقد .

3- على المقاول تهيئة مكان صالح لتسوين المواد القابلة للتلف بفعل العوامل الجوية لوقايتها منها بطريقة يوافق عليها المهندس المباشر .

25- رفض وإزالة المواد المعيبة أو غير الموافقة:

1. يجب على المقاول تقديم المهمات والأدوات المطلوبة بمقتضى هذا العقد لفحصها جيداً أثناء سير العمل إذا طلب منه المهندس المباشر ذلك وعليه أن يعطى المهندس المباشر أو مندوبه أو مساعديه التسهيلات اللازمة لفحص المهمات والأدوات والأعمال وأن يفتح أو يكشف لهذا الغرض أى عمل يكون قد حصلت تغطيته .

2. يجوز للمالك أن يجرى التجارب والتحليلات اللازمة لمعرفة درجة مطابقة هذه المهمات للمواصفات ويتحمل المقاول رسوم التجارب والتحليل وتخضم من حسابه بمجرد إستحقاقها بدون حاجة إلى تنبيه أو إنذار أو اللجوء للقضاء .

The temporary headquarters of the company:
Banha -filtered water Plant - Rayah Tawfeqi St.
Tel: 013- 3188175 & 013- 3188176 & 013- 3188121
Fax: 013- 3188122

المقر المؤقت للشركة:
بنها - محطة المياه المرشحة - شارع الرياح التوفيقي
ت: ٠١٣- ٣١٨٨١٢١ & ٠١٣- ٣١٨٨١٧٦ & ٠١٣- ٣١٨٨١٧٥
فاكس: ٠١٣- ٣١٨٨١٢٢



١٥

شركة مياه الشرب والصرف الصحي بالقليوبية احدى الشركات التابعة للشركة القابضة لمياه الشرب والصرف الصحي

3. لمهندس المالك الحق فى رفض أى من المهمات والأدوات والأعمال التى يرى أنها من نوع غير صالح للعمل أو أنها غير مطابقة لشروط العقد أو المواصفات وعلى المقاول أن يزيل فى الحال من موقع العمل كافة الأدوات والمواد التى يكون قد رفضها المهندس المباشر .
4. لا يسمح بإمتداد العقد بسبب تأخير ينشأ من رفض الجهة المشرفة أو وكلائها أو مندوبها للمهمات والأدوات بسبب عدم جودتها أو مطابقتها للمواصفات سواء كان ذلك بالمصانع المنتجة أو بموقع العمل .
5. لا يدفع المالك أى شئ للمقاول عن المهمات والأدوات والأعمال التى ترفض طبقاً لأحكام هذه المادة أو لنص آخر من هذا العقد ولا يجوز إعطاء أى مبلغ بسبب إزالة أدوات . أو أدوات سبق رفضها وإذا وردت للمالك أية أدوات ومهمات للمقاول فيكون المقاول وحده هو المسئول عن فقدها أو عما يحصل لها من تلف وإذا أخفق المقاول فى ظرف أسبوعين من إستلامه إخطار كتابى من مهندسى الإشراف أو المكتب الإستشارى (إن وجد) فى أن يزيل من موقع العمل المواد أو الأدوات المطلوبة إزالتها تحت مسؤوليته فيكون له بمجرد حصول ذلك وبدون إتخاذ أية إجراءات الحق أن تجرى إزالتها خصماً من مستحقات المقاول وتسترد من المقاول أى مصاريف تم صرفها فى هذا السبيل.

6. هذا ويكون للمالك الحق أيضاً فى بيعها وخصم ما يكون مستحقاً له من ثمن البيع.

26 - تدبير المواد والأدوات والألات اللازمة لنهـو المشروع :

على المقاول تدبير جميع المواد والمون والخامات والمهمات والأدوات والألات والمعدات اللازمة لتنفيذ الأعمال بمعرفته وتحت مسؤوليته وبالطريقة التى يراها ولا يحق له مطالبة المالك بتدبير هذه المواد أو المهمات أو حتى المساعدة فى الحصول عليها أو المطالبة بمد هذه العملية نتيجة لتعذره فى الحصول على أى شئ منها أيأً كانت الأسباب .

27- رسم الدمغة :

يتحمل المقاول الدمغات والضرائب المقررة.

28- الجهاز الفنى للمقاول بالموقع :

يجب على المقاول بمجرد توقيع العقد التقدم بأسماء جهازه الفنى المزمع إستخدامه لتنفيذ العملية على ألا يقل عن :

1. مهندس مقيم متخصص فى مجال الأعمال المطروحة خبرة مناسبة لا تقل عن سنتين فى أعمال مماثلة أو مشابهة يجب على المقاول تقديم السيرة الذاتية لكل من الأسماء المرشحة بالوظائف عاليه لإعتمادها من مهندس قبل إسناد العمل إليهم ، ويجب أن يكون المهندس المقيم مفوض تفويضاً تاماً من المقاول للعمل نيابة عنه . ويقوم بإستلام وسرعة تنفيذ ما يصدر إليه من الأوامر والتعليمات لهذه العملية وإذا قصر المقاول فى إستخدام مهندس

The temporary headquarters of the company:
Banha -filtered water Plant - Rayah Tawfeqi St.
Tel: 013- 3188175 & 013- 3188176 & 013- 3188121
Fax: 013- 3188122

المقر المؤقت للشركة:
بنها - محطة المياه المرشحة - شارع الرياح التوفيقي
ت: ٠١٣- ٣١٨٨١٢١ & ٠١٣- ٣١٨٨١٧٦ & ٠١٣- ٣١٨٨١٧٥
فاكس: ٠١٣- ٣١٨٨١٢٢



شركة مياه الشرب والصرف الصحي بالقليوبية احدى الشركات التابعة للشركة القابضة لمياه الشرب والصرف الصحي

بصفة مستمرة أو إستبداله بمهندس آخر إذا طلب المالك منه فى خلال سبعة أيام من تاريخ إستلامه أمراً كتابياً بذلك فيلتزم المقاول بدفع غرامة قدرها 200 جنيه (مئتين جنيهاً) عن كل يوم من الأيام التى تمضى بدون إستخدام المهندس أو إستبداله وذلك خلال مدة التنفيذ حتى الإستلام الإبتدائى أو القيام بإستبدال المهندس المشرف وتخصم هذه الغرامة من الدفعات المستحقة أولاً بأول دون حاجة إلى تنبيه أو إنذار أو إتخاذ أى إجراء قضائى آخر.

ولا يصرح بإعطاء أجازة للمهندس المذكور إلا بعد إعداد بديل له بنفس كفاءته وإعتماد ذلك من مهندس المالك.

29- إتباع اللوائح الحكومية وحفظ النظام:

على المقاول إتباع جميع لوائح الأمن والتنظيم والصحة والمجالس المحلية ومكاتب العمل والمجلس الأعلى للآثار والسلامة والصحة المهنية وخلافه، وما قد يصدر من لوائح أو قوانين خاصة بهذا العمل ويكون المقاول مسئولاً عن حفظ النظام بموقع العمل وأن يبعد فى ظرف 24 ساعة من تاريخ تسليمه أو تسلم مندوبه الأمر الكتابى بذلك من المالك أو المكتب الإستشارى (إن وجد) كل من يهمل أو يرفض تنفيذ التعليمات التى تصدر إليه من المالك أو الجهة المشرفة وكل من يحاول الغش أو يخالف أحكام هذه الشروط.

30- مسئولية المقاول عن مراجعة الرسومات:

1. على المقاول أن يتحرى بنفسه طبيعة الأرض والقيام على حسابه الخاص بعمل الجسات والإختبارات اللازمة للتأكد من صلاحية التربة للتأسيس عليها طبقاً للرسومات المعتمدة وإذا رأى طبقاً لتقديره المطلق - عدم القيام بأى من هذه المهمات فإن ذلك لا يلغى مسئوليته عن تنفيذ الأساسات.
2. على المقاول أن يراجع الرسومات والتصميمات الخاصة وعمل الحسابات التأكدية قبل الشروع فى العمل ويبلغ الجهة المشرفة فى الوقت المناسب بملاحظاته بشأن هذه الرسومات والتصميمات. وفى كل الأحوال المقاول مسئول وحده مسئولية كاملة عن جميع الرسومات والتصميمات الخاصة بالأعمال موضوع هذا العقد كما لو كانت مقدمة منه بحيث لا يحق له فى أى وقت من الأوقات وبأى حال من الأحوال الإعتذار بأن مهندسي الإشراف أو المكتب الإستشارى (إن وجد) هو الذي أعدها وذلك مالم يكن قد سبق التنبيه منه كتابه بوجود عيب أو خطأ فىها. والمقاول هو المسئول أيضاً عن مطابقة الرسومات المقدمة من إدارة المشروعات لقوانين التنظيم والصحة أو خلافها من الجهات الرسمية.
3. المقاول مسئول عن جميع أعمال التخطيط وعليه أن يقوم بها بواسطة مهندسه المعتمد من المالك تحت إشراف المكتب الإستشارى (إن وجد) على التنفيذ وعليه أن يراجع الأعمال المساحية ويحافظ على علاماتها.
4. إعتدالمالك لهذا التخطيط لا يعفى المقاول من مسئوليته الكاملة عن أى خطأ فيها.

The temporary headquarters of the company:
Banha -filtered water Plant - Rayah Tawfeqi St.
Tel: 013- 3188175 & 013- 3188176 & 013- 3188121
Fax: 013- 3188122

المقر المؤقت للشركة:
بنها - محطة المياه المرشحة - شارع الرياح التوفيقي
ت: ٠١٣- ٣١٨٨١٧٥ & ٠١٣- ٣١٨٨١٧٦ & ٠١٣- ٣١٨٨١٢١
فاكس: ٠١٣- ٣١٨٨١٢٢



١٧

شركة مياه الشرب والصرف الصحي بالقليوبية
احدى الشركات التابعة للشركة القابضة لمياه الشرب
والصرف الصحي

31- النظافة والتخلص من النفايات:

يجب على المقاول أن يجعل الأعمال بما فيها الأراضي الموضوعه تحت تصرفه لأى غرض من أغراض هذا العقد فى حالة منتظمة خالية من البقايا أو المخلفات التى لا لزوم لها والأشياء المضرة بالصحة ودون إخلال بأحكام قانون البيئة ولائحته التنفيذية عليه أن يسلم كل جزء من الأعمال بعد إنجازه بحالة كاملة ونظيفة وصالحة للإستعمال فوراً وعليه أن يصلح مكان العمل ويخليه من جميع بقايا المواد والأوساخ وكل أنواع العوائق. فإذا لم يقم المقاول بهذه الأعمال فللمالك الحق فى أن يقوم بها (على نفقة المقاول) دون الحاجة إلى التنبيه أو إنذار أو إتخاذ أى إجراء آخر.

32- مسئولية المقاول قبل المالك والغير:

1. المقاول مسئول عن جميع الأعمال وعليه أن يقوم على حسابه الخاص بإصلاح ما يظهر أو ينشأ فيها من عيوب صناعة أو عدم مطابقة للمواصفات أو ما يحدث فيها من تلف لأى سبب كان سواء حصل ذلك قبل أو بعد إعتدال المالك أو الجهة المشرفة لها وإلى أن يتم إستلام الأعمال نهائياً وذلك دون الإخلال بمدة الضمان المنصوص عليها من القانون المدنى كما يكون المقاول مسئولاً عما يحدث من ضرر للمالك والغير.
2. يجب على المقاول أن يتخذ جميع الإجراءات والاحتياطات لمنع ما يحدثه سير العمل بمقتضى هذا العقد من الوفاة والإصابات للعمل أو لأى شخص آخر من الأضرار بممتلكات الحكومة أو الغير أو الأفراد ويكون مسئولاً وحده مباشرة دون دخل للمالك مما ينتج من الوفاة أو الإصابات أو السرقة أو الحريق أو الأضرار الأخرى من أى نوع سواء كان ذلك ناشئاً بسبب إهماله أو إهمال وكلاؤه وعماله أثناء سير العمل أو لأى سبب آخر وأن تشمل الإجراءات المطلوبة فى هذه الفقرة تقديم وثيقة تأمين تغطى أخطار وأخطاء المهنة.
3. يجب على المقاول مراعاة التأمين على عماله ضد الحوادث فى العمل لدى هيئة التأمينات الإجتماعية وذلك بالتطبيق لأحكام قانون التأمين الإجتماعى وتعديلاته وملحقاته وعلى المقاول تقديم وثيقة التأمين للمالك قبل البدء فى التنفيذ.
4. يتعهد المقاول بتقديم وثيقة المسئولية المدنية بقيمة العملية لمدة العملية.
5. يتعهد المقاول بدفع التعويض فى كل حالة عن الأضرار التى تلحق بالمالك من المطالبات والدعاوى والمصاريف التى تنشأ من إحدى المسائل المذكورة فى الفقرات السابقة .

33- الأثار وما قد يعثر عليه المقاول بموقع العمل :

جميع الأثار والعملة والأشياء الأخرى ذات القيمة التى يعثر عليها المقاول أثناء الحفر يجب تسليمها فى الحال للمالك أو من ينوب عنه أو لأى شخص آخر يكون مخولاً له بإستلامها بالنيابة عن الجهات الحكومية المختصة .
وعلى المقاول أن يتخذ جميع الإحتياطات اللازمة لمنع حصول أى كسر أو ضرر لهذه الأشياء.

The temporary headquarters of the company:
Banha - filtered water Plant - Rayah Tawfeqi St.
Tel: 013- 3188175 & 013- 3188176 & 013- 3188121
Fax: 013- 3188122

المقر المؤقت للشركة:
بنها - محطة المياه المرشحة - شارع الرياح التوفيقي
ت: ٠١٣- ٣١٨٨١٢١ & ٠١٣- ٣١٨٨١٧٦ & ٠١٣- ٣١٨٨١٧٥
فاكس: ٠١٣- ٣١٨٨١٢٢



١٨

شركة مياه الشرب والصرف الصحي بالقليوبية
احدى الشركات التابعة للشركة القابضة لمياه الشرب
والصرف الصحي

34- التنازل عن العقد أو عن المبالغ المستحقة وإسناد بعض الأعمال لمقاولين من الباطن:

1. لا يجوز للمقاول التنازل كلياً أو جزئياً عن العقد أو عن المبالغ المستحقة كلها أو بعضها، ومع ذلك يجوز أن يتنازل عن تلك المبالغ لأحد البنوك ويكتفى في هذه الحالة بتصديق البنك ويبقى المقاول مسئولاً عن تنفيذ العقد ولا يخل قبل نزوله عن المبلغ المستحق له بما يكون للمالك قبله من حقوق .
2. المقاول الأصلي المتعاقد مع المالك مسئول على وجه التضامن مع المقاول من الباطن أمام المالك عن نوع العمل وحسن القيام به وتنفيذ كافة شروط التعاقد .
3. أى مخالفة لأى بند من بنود هذه المادة يجيز للمالك إلغاء العقد بالطريقة وعلى النحو الموضح بهذه الشروط بكتاب موصى عليه دون حاجة إلى تنبيه أو إنذار أو إتخاذ إجراء قضائى آخر .

35- حق التفيتش والمعاينة:

للمالك أو من ينوب عنه وللمهندس المباشر كامل الحرية فى المرور فى كل وقت وأية ساعة على جزء من العمل سواء كان بقصد التفيتش أو المعاينة أو الإختيار أو عمل المقاسات أو إعطاء تعليمات أو خلافه ويتم ذلك بموقع العمل أو بالورش أو المصانع التى يجرى تصنيع أو تشغيل مختلف ما يلزم لتنفيذ بنود المشروع بها. ويجب أن يقدم لهم المقاول ووكلائه وعماله جميع التسهيلات اللازمة لتحقيق هذا الغرض ولو أدى الأمر إلى الكشف عما يتم من الأعمال وإعادتها إلى أصلها على حساب المقاول فى حالة مخالفتها للرسومات أو المواصفات أو أصول الصناعة.

36- المياه والكهرباء اللازمة لتنفيذ المشروع:

- على المقاول تدبير المياه اللازمة للعمل على حسابه الخاص ويجب أن تكون هذه المياه عذبة وصالحة للعمل وأن يوافق عليها مهندس الجهة المشرفة كما يجب على المقاول تدبير المياه الصالحة للشرب للمهندسين والموظفين والعمال على حسابه بما فى ذلك رسوم التوصيلات التى تطلبها جهات الإختصاص إن وجدت وكذلك قيمة إستهلاك المياه
- كذلك يلتزم المقاول بتدبير الكهرباء اللازمة لتشغيل معداته وألاته وإنارة الموقع ليلاً ويقوم بسداد قيمة رسوم التوصيلات التى تطلبها جهات الإختصاص وإستهلاك الكهرباء منذ إستلام الموقع وحتى التسليم الإبتدائى للمشروع موضوع هذا العقد. مع مراعاة إحتياجات الأمن فى جميع التوصيلات الكهربائية المؤقتة والدائمة بموقع العمل وحتى تسليم المشروع .

The temporary headquarters of the company:
Banha - filtered water Plant - Rayah Tawfeqi St.
Tel: 013- 3188175 & 013- 3188176 & 013- 3188121
Fax: 013- 3188122

المقر المؤقت للشركة:
بنها - محطة المياه المرشحة - شارع الرياح التوفيقي
ت: ٠١٣- ٣١٨٨١٢١ & ٠١٣- ٣١٨٨١٧٦ & ٠١٣- ٣١٨٨١٧٥
فاكس: ٠١٣- ٣١٨٨١٢٢



١٩

شركة مياه الشرب والصرف الصحي بالقليوبية
احدى الشركات التابعة للشركة القابضة لمياه الشرب
والصرف الصحي

37- الإستيراد من الخارج:

1. ليس على المالك أو من ينوب عنه أى مسئولية بأى حال من الأحوال وتحت أى ظرف من الظروف فى دفع أو سداد أى رسوم جمركية أو رسوم أرصفة أو أى رسوم أخرى تقررها المصالح والجهات المختصة على المواد أو المهمات أو الأدوات الخاصة بالعملية موضوع هذا العقد وعلى المقاول سداد كل هذه الرسوم المستحقة والتخليص على كل ما يورد للعملية موضوع هذا العقد على حسابه الخاص وبدون مطالبه المالك بأى زيادة فى الفئات أو أى زيادات أخرى تظهر فى هذه الرسوم أو أية رسوم أخرى أو ضرائب أو مخالفات أو غرامات... إلخ .
بجداول الفئات شاملة لكل ما ذكر من رسوم وضرائب وغرامات ومخالفات أو أية رسوم أخرى تستجد أو يحدث تغيير فيها.

38- العينات:

تسهيلاً للمقاول وضماناً لحسن تنفيذ الأعمال موضوع هذا العقد يجب على المقاول بمجرد إخطاره بالبداية فى العمل أن يقدم عينات من أجود الأصناف للمواد والمهمات التى يزمع توريدها من ثلاث نسخ لمهندسي الإشراف أو المكتب الإستشارى (إن وجد) لإعتمادها مع بيان كتابى عن المكان أو الأمكنة التى يحصل منها على هذه المواد وعن الشخص الذى أخذت منه وزيادة على ذلك يجب على المقاول قبل البدء فى أى جزء من العمل أن يقدم إذا طلب منه ذلك نموذجاً من نوع الصناعة التى يزمع إتباعها ويوضع فى الاعتبار أن هذه النماذج وعينات المواد شرط من الشروط التى تتضمنها مستندات العقد وعند قبول مهندسى الإشراف أو المكتب الإستشارى وإعتماده للعينات تحفظ إحدى العينات لمراقبة التوريد بمقتضى هذه العينة المعتمدة وتسلم العينة الأخرى للمقاول وإعتماد العينات لا يخلى المقاول من مسئولية توريد جميع المواد من الأصناف بما يطابق المواصفات وتحفظ العينة الثالثة بالموقع لدى المهندس المشرف .

39- الإختبارات:

للمالك أو من ينوب عنه الحق فى إرسال العينات التى يوردها المقاول للمعامل التى يعتمدها لإختبارها أو تحليلها والتأكد من صلاحيتها ومطابقتها للشروط والمواصفات وللمقاول أو من ينوب عنه الحق فى الحضور وقت عمل هذا الإختبار أو التحليل وعليه أن يسدد أتعاب وكافة المصاريف اللازمة لإجراء التحاليل والإختبارات وأن يقدم ما يلزم من المهمات والمصنعية ووسائل وخلافه مما يلزم لإجراء هذا الإختبار وإذا طلب المقاول إعادة تحليل الصنف وإعادة الإختبار بعد أن إتضح من التحاليل الأولى والإختبار عدم مطابقة المواصفات ووافقت الجهة المشرفة على هذا الطلب - فيتحمل المقاول أيضاً مصاريف التحليل أو الإختبار الثانى سواء رفضته الجهة المشرفة أو قبلته رغم مخالفته للمواصفات لأى سبب وفى حالة وجود الصنف مطابقاً للمواصفات بالتحليل أو الإختبار الثانى وكان قد

The temporary headquarters of the company:
Banha -filtered water Plant - Rayah Tawfeqi St.
Tel: 013- 3188175 & 013- 3188176 & 013- 3188121
Fax: 013- 3188122

المقر المؤقت للشركة:
بنها - محطة المياه المرشحة - شارع الرياح التوفيقي
ت: ٠١٣- ٣١٨٨١٧٥ & ٠١٣- ٣١٨٨١٧٦ & ٠١٣- ٣١٨٨١٢١
فاكس: ٠١٣- ٣١٨٨١٢٢

٠١٣

١٩



٢٧

شركة مياه الشرب والصرف الصحي بالقليوبية
احدى الشركات التابعة للشركة القابضة لمياه الشرب
والصرف الصحي

وجد غير مطابقاً بالتحليل أو الإختبار الأول فللمكتب الإستشارى الحق أو مهندس الإشراف فى أن يعيد التحليل أو الإختبار للمرة الثالثة وتكون هذه النتيجة هى النهائية التى يعول عليها ولا حق لأحد فى الإعتراض عليها. وتقدير قيمة الإختبار أو التحليل يكون بمعرفة الجهة التى قامت بإجرائه دون أن يكون للمقاول حق الإعتراض على هذا التقدير كما عليه أن يقوم بدفع هذه المصاريف بمجرد طلبها منه وإلا كان للمالك الحق فى خصمها من المبالغ المستحقة له بناء على العقد المبرم معه عن هذه الأصناف المورده أو المستعملة ضمن اعمال هذا العقد أو أى مبالغ مستحقة له لدى المالك أو من التأمين النهائى دون الحاجة إلى تنبيه أو إنذار أو إتجاء للقضاء أو إتخاذ إجراء ما .

40- الشنايش والثقوب والمجارى اللازمة للأعمال موضوع هذا العقد:

الشنايش والثقوب والمجارى اللازمة للأعمال المختلفة والأجهزة موضوع هذا العقد يجب على المقاول تركها أو دقها بالحوائط والأسقف والأرضيات طبقاً لما يلزم وما يطلبه المهندس لتكريب المواسير والأجهزة وخلافه وعلى المقاول بعد ذلك سد هذه الشنايش والثقوب والمجارى بالطوب أو من ترابيع خرسانية خاصة (حسب طلب المهندس المباشر) والتحبيش عليها بمونة الأسمنت والرمل بنسبة 300كجم أسمنت/3م رمل ثم تقطيب المباني والأرضيات بمهمات ومصنعية مماثلة للموجودة تماماً وليس للمقاول الحق فى طلب أى علاوة نظير نهو هذه التشطيبات أو بعضها أو نظير التخليق والتحبيش والتقطيب على هذه الشنايش والثقوب والمجارى وخلافه .

41- المحاجر:

المالك مهندسي الإشراف أوالمكتب الإستشارى (إن وجد) غير مسئولان إطلاقاً عن إستخراج تراخيص المحاجر من الجهات المختصة ولا عن سداد رسوم مستحقة لها ولا عن النتائج المترتبة عن سحب هذه التراخيص لأى سبب من الأسباب وعلى المقاول إختيار المحاجر المناسبة وإرسال عينات منها لمهندسي الإشراف لإعتماد هذه العينات وعلى المقاول إستخراج التراخيص اللازمة بالمحاجر من مصلحة المناجم والمحاجر على نفقته الخاصة وكذلك عليه سداد الرسوم المستحقة وهو المسئول وحده عن المخالفة لتعليمات الجهات المختصة ولا يكون المالك أو جهة الإشراف مسئولين عن ذلك مطلقاً وتكون تعهدات المقاول قائمة وعليه أن يقوم بتوريد المواد المطلوبة من الأصناف الجيدة والمعتمدة من الجهة المالكة بذلك .

على المقاول ملاحظة أن المواد المستخرجة من المحاجر يجب أن تستمر حسب العينات الموردة والمعتمدة ومطابقة لشروط ومواصفات العقد وبمجرد أن يظهر للمكتب الإستشارى أو المهندس المباشر أن هذه المواد تختلف عن العينات المشار إليها أنفاً من حيث الجودة أو النوع أو الأحجام أو الشروط والمواصفات أو أى شىء من مستندات العقد فعلى المقاول تغيير هذه المحاجر فوراً حتى يمكنه توريد مواد مطابقة ولا شأن للمالك أو الجهة المشرفة إطلاقاً بالالتزامات المقاول نحو المحاجر الأولى (من حيث قطع كميات أو من حيث مدة إستخدام أو خلافه) دون أن

The temporary headquarters of the company:
Banha -filtered water Plant - Rayah Tawfeqi St.
Tel: 013- 3188175 & 013- 3188176 & 013- 3188121
Fax: 013- 3188122

المقر المؤقت للشركة:
بنها - محطة المياه المرشحة - شارع الرياح التوفيقي
ت: ٠١٣- ٣١٨٨١٢١ & ٠١٣- ٣١٨٨١٧٦ & ٠١٣- ٣١٨٨١٧٥
فاكس: ٠١٣- ٣١٨٨١٢٢

١٣

٣١



٢١

شركة مياه الشرب والصرف الصحي بالقليوبية
احدى الشركات التابعة للشركة القابضة لمياه الشرب
والصرف الصحي

يكون للمقاول أى حق فى المطالبة بأى زيادة فى الفئة أو فى التعويض عن أى خسائر حصلت بسبب إرتباطه بعقود المحاجر أو خلافه .

42- تفسير أى تباين أو إختلاف فى مستندات العقد :-

1. إذا حصل أى إختلاف أو تباين فى مستندات العقد - فيقبل المقاول التفسير أو التوضيح الذى يقرره المالك وجهة الإشراف أو المكتب الإستشارى بهذا الخصوص وهو القرار النهائى الذى لا يمكن للمقاول أن يعترض عليه أو يطلبه بسببه أى زيادة فى الفئات أو فى الأسعار أو فى أى تعويض ويعتبر المقاول أنه قد وضع فئاته على هذا الأساس. ويوضع فى الإعتبار أن أى إشكال ينشا عن تفسير أو تباين فى مستندات العقد سيفسره جهة الإشراف تبعاً للمصلحة العامة وصالح العمل دون إشراك المقاول فى هذا التفسير وتختص محاكم بنها على أختلاف درجتها فى الفصل فى أى نزاع قضائى بشأن نتيجة الإختلاف فى تنفيذ العقد.

43-الرسومات التنفيذية والعينات:-

يقدم المقاول الذى يرسو عليه العطاء ويتم التعاقد معه عينات لجميع الأجهزة والوحدات التى ستركب فى المشروع والرسومات التنفيذية وذلك قبل التنفيذ بوقت كاف وذلك طبقاً للشروط والمواصفات والرسومات المقدم عنها العطاء عن جميع التوصيلات الكهربائية للإنارة والقوى ، والتليفونات والأجراس والتلفزيون الخ، وكذلك تقديم عينات لجميع المهمات التى ستركب فى المشروع قبل التنفيذ بوقت كافى وذلك لاعتمادها من جهة الإشراف. وعلى مقدم العطاء الاطلاع على الرسومات المعمارية والإنشائية والكهربائية لمعرفة سير المواسير الخاصة بجميع التوصيلات الكهربائية فى الأسقف والحوائط والأرضيات لتغذية الأجهزة واللوحات ووحدات الإضاءة ... الخ حيث أن التخطيط الموضح على الرسومات لهذه التوصيلات تخطيط مبدئى وليس تفصيلي - علماً بأن الرسومات المرفقة مع هذه المقايسة تكون معها وحدة متكاملة ، ويراعى كافة البيانات والملاحظات الواردة بها.

44-إتباع التعليمات:-

يتعهد مقدم العطاء بإتباع الأتي :-

1. لا يسمح بعمل أى تعديل أو إضافة إلا بعد أخذ موافقة كتابية مصحوبة بالرسومات من جهة الإشراف.
2. لجهة الإشراف والمالك الحق فى عمل إضافات أو تخفيضات فى حدود 25% من قيمة العقد وكذلك أى تعديلات يرى أنها لازمة للعملية حسب ما تقضيه الضرورة المعمارية وبنفس الأسعار المعتمدة فى العطاء أو بسعر يحدد قبل إجراء التعديلات فى حالة البنود الغير وارده بالعطاء كما يحق له إلغاء أى جزء من الأعمال لنفس السبب.

The temporary headquarters of the company:
Banha -filtered water Plant - Rayah Tawfeqi St.
Tel: 013- 3188175 & 013- 3188176 & 013- 3188121
Fax: 013- 3188122

المقر المؤقت للشركة:
بنها - محطة المياه المرشحة - شارع الرياح التوفيقي
ت: ٠١٣- ٣١٨٨١٢١ & ٠١٣- ٣١٨٨١٧٦ & ٠١٣- ٣١٨٨١٧٥
فاكس: ٠١٣- ٣١٨٨١٢٢

٢١/١٢



٤٤

شركة مياه الشرب والصرف الصحي بالقليوبية
احدى الشركات التابعة للشركة القابضة لمياه الشرب
والصرف الصحي

3. متابعة تنفيذ جميع الفتحات في المباني الخاصة بتركيب جميع المهمات الكهربائية للإنارة أو القوى ووحدات الإضاءة ولوحات التوزيع وكذا أماكن مرور المواسير المغذية لها حسب الواقع والرسومات الكهربائية ومراقبتها أثناء التنفيذ وأية فتحات تنفذ بطريق السهو أو الخطأ يلزم تنفيذها وتكالييفها على حساب مقاول الكهرباء.

45- الغرامات والرفض:-

لجهة الإشراف الحق في توقيع الغرامات الناتجة عن التأخير في التوريد والتركيب والتشغيل وكذلك من التقصير في الأداء للأعمال على الوجه الأكمل.

46- جدول الأجهزة:-

4. تشمل الأسعار الواردة في الجداول والأسعار تكاليف التوريد وكافة المصاريف للتسليم بالموقع وأيضا التركيب والاختبار والضمان لمدة عام من تاريخ التسليم الابتدائي.

5. تشمل الأسعار كافة الأعمال والخدمات التي لم ترد صراحة في المواصفات والرسومات وجدول الأجهزة واللازمة لإتمام الأعمال حسب الأصول الفنية المقررة لتركيب جميع الأجهزة والمهمات والأدوات.

6. تشمل الأسعار القيام بعمل جميع التقطيبات وإصلاح البياض والدهانات والأرضيات بمعرفة المقاول بمونة ومصنعيه مماثلة لما يكون موجودا فعلا بالمبنى ، كل حسب حالته وقت تركيب المواسير.

7. تشمل الأسعار دهان جميع الأجزاء المعدنية للأجهزة والمهمات بالدهانات الملائمة والمقررة لها عند التركيب أثناء سنة الضمان وكذلك عند التسليم النهائي إذا كانت حالتها تدعو لذلك.

47- الكودات وقوانين البناء:

يجب تنفيذ جميع الأعمال بحيث تتماشى وتتطابق مع متطلبات الكود المصري والأكواد العالمية لأسس التصميم وشروط التنفيذ الهندسية لجميع الأعمال. وفي حالة زيادة متطلبات واشترطات مستندات التعاقد (بما فيها الرسومات التنفيذية وهذه المواصفات ودفتر البنود والكميات) عن متطلبات الكودات وقوانين البناء والمواصفات القياسية، يتم تنفيذ ما جاء في مستندات التعاقد.

48- تنسيق تنفيذ الأعمال مع بعضها والرسومات التنسيقية:

يجب تنسيق تسلسل تنفيذ أعمال أى تخصص مع تسلسل تنفيذ جميع الأعمال الأخرى بحيث يتم تركيب جميع الأعمال بالشكل والمكان الصحيح والمناسب وكذلك في الأوقات المناسبة. ولتنفيذ ذلك يجب على المقاول عمل رسومات تنسيقية بين التخصصات المختلفة لضمان عدم التعارض وتقديم هذه الرسومات إلى جهة الإشراف عند الطلب وأي أعمال يتم تركيبها في غير مكانها أو في وقت غير مناسب لتسلسل تنفيذ الأعمال الأخرى يتم إزالتها

The temporary headquarters of the company:
Banha -filtered water Plant - Rayah Tawfeqi St.
Tel: 013- 3188175 & 013- 3188176 & 013- 3188121
Fax: 013- 3188122

المقر المؤقت للشركة:
بنها - محطة المياه المرشحة - شارع الرياح التوفيقي
ت: ٠١٣- ٣١٨٨١٧٥ & ٠١٣- ٣١٨٨١٧٦ & ٠١٣- ٣١٨٨١٢١
فاكس: ٠١٣- ٣١٨٨١٢٢

٢٠١٣



٢٣

شركة مياه الشرب والصرف الصحي بالقليوبية احدى الشركات التابعة للشركة القابضة لمياه الشرب والصرف الصحي

وإعادة تركيبها في مكانها الصحيح وبدون احتساب أية أجور أو تكاليف إضافية أو إضافة مدة زمنية إلى مدة تنفيذ العملية بسببها.

49- الرسومات التصميمية والتنفيذية:

1- أى رسومات مرفقة مع مستندات الطرح هي رسومات توضيحية بصورة عامة للأعمال المطلوب تنفيذها وعلى المقاول مراجعة جميع مستندات الطرح وتقديم رسومات تنفيذية للإعتماد قبل التنفيذ وبعد عمل الحسابات اللازمة للتأكد من سعة ومواصفات المهمات.

2- الرسومات التوضيحية ومستندات الطرح لا توضح بالتفصيل جميع التفاصيل اللازمة للتنفيذ ويرجع في ذلك إلى ما جاء في هذه المواصفات وجداول الكميات والكودات وكذلك الرسومات التنفيذية المعتمدة.

3- على المقاول مراجعة مستندات الطرح من رسومات توضيحية ودفتر البنود والكميات لتحديد الكميات اللازمة للتنفيذ وعمل الحسابات الهندسية التأكدية قبل تقديم عطاءه ويعتبر بعد ذلك هو المسئول عن صحة تنفيذ الأعمال.

50- مدة الضمان:

1. يضمن المقاول الأعمال موضوع هذه المناقصة وحسن تنفيذها على الوجه الأكمل لمدة سنة واحدة من تاريخ الإستلام الإبتدائي أو لأى مدة أطول يمكن أن تمتد إليها مدة الضمان.
2. المقاول مسئول عن بقاء جميع الأعمال سليمة أثناء مدة الضمان فإذا ظهر بها أى خلل أو عيب يقوم بإصلاحه على حسابه خلال خمسة عشر يوماً من تاريخه بكتاب موصى عليه يعلم الوصول بالقيام بإجراء هذا الإصلاح فإذا قصر المقاول فى إجراء ذلك بعد إخطار كتابه فللمالك أن يجريه بالنيابة عنه على حسابه وتحت مسؤوليته وذلك دون الحاجة إلى تنبيه أو إنذار أو إتخاذ أى إجراءات قانونية أو قضائية أخرى.

51- دفتر زيارة الموقع:

يجب على المقاول إعداد دفتر مرقم الصفحات ليكون سجلات للعملية لا يستعمل إلا بمعرفة جهة الإشراف والمالك ومدون به كافة التكاليف اليومية وما يراه مهندسى الإشراف والمالك ضرورياً لصالح العمل.

52- إخلاء موقع العمل:

يجب أن يحتفظ المقاول بموقع العمل بحالة منتظمة ونظيفة ترضى الجهة المشرفة وعلى المقاول أن يخلى فى ظرف شهر من تاريخ الإستلام المؤقت محل العمل تماماً الأرض التى وضعها المالك تحت تصرفه ويعيدها إلى حالتها الأصلية فإذا أهمل المقاول فى القيام بذلك فللمالك الحق فى إخلاء الأرض نفسها أو تكليف من يقوم بعملية الإخلاء والإعادة بالكيفية التى يأمر بها المهندس المياشر ويكون ذلك تحت مسؤولية المقاول وخصماً من مستحقته وما ينتج

The temporary headquarters of the company:
Banha -filtered water Plant - Rayah Tawfeqi St.
Tel: 013- 3188175 & 013- 3188176 & 013- 3188121
Fax: 013- 3188122

المقر المؤقت للشركة:
بنها - محطة المياه المرشحة - شارع الرياح التوفيقي
ت: ٠١٣- ٣١٨٨١٢١ & ٠١٣- ٣١٨٨١٧٦ & ٠١٣- ٣١٨٨١٧٥
فاكس: ٠١٣- ٣١٨٨١٢٢



٢٤

شركة مياه الشرب والصرف الصحي بالقليوبية
احدى الشركات التابعة للشركة القابضة لمياه الشرب
والصرف الصحي

من المصاريف فى هذا العمل يجب أن يدفعه المقاول للمالك بمجرد طلبه ودون حاجة إلى إنذار أو إتجاء للقضاء أو إتخاذ إجراء ما.

53 - إجراءات السلامة و الصحة المهنية :

1 - شروط التعاقد مع المقاول :

• إلزام المقاولين تعاقديا لتأمين بيئة العمل والالتزام بكافة اشتراطات السلامة والصحة المهنية داخل موقع العمل عن طريق ادراج بنود واضحة ومحدودة فى العقود مع الشركات المنفذة تلزمهم بتطبيق بنود معايير واشتراطات السلامة والصحة المهنية طبقاً للأكواد المصرية ولقانون العمل المصرى رقم 12 لسنة 2003 - الكتاب الخامس السلامة و الصحة المهنية و تأمين بيئة العمل و أفضل الممارسات الدولية فى هذا الشأن مثل (معايير الأوشا - معايير الأتحد الأوروبى) .

• إلزام المقاولين بتقديم خطة السلامة و الصحة المهنية قبل البدء فى تنفيذ الأعمال تحتوى هذه الخطة على الهيكل التنظيمى للمقاول و عمليات تقييم المخاطر بالموقع بالإضافة على إجراءات السلامة و الصحة المهنية المتبعة عند تنفيذ الأعمال مثل (أعمال الحفر - العمل فى الاماكن المغلقة - العمل على ارتفاعات - الأعمال الكهربائية - إلخ) و خطة تدريب العاملين على هذه الاجراءات و الالتزام بها وفقاً للمادة (202) إلى المادة (المادة 231) من الكتاب الخامس للسلامة و الصحة المهنية و تأمين بيئة العمل لقانون العمل المصرى 12 لسنة 2003

• إلزام المقاول بتوفير مسئول و صحة مهنية مدرب و مؤهل و معتمد فى كل مواقع العمل و فقا للقرار الوزارى رقم 134 لسنة 2003

• إلزام المقاولين بتوفير كافة المهمات و المعدات و الاجراءات الوقائية لحماية العاملين المناسبة وفقاً لطبيعة كل عمل و حماية المجتمع المحيط وفقاً للمادة (208) الى المادة (المادة 215) من قانون العمل المصرى إلزام المقاولين بتقديم شهادة استيفاء المنشأة لاشتراطات و متطلبات الدفاع المدنى ضد مخاطر الحريق عند تسليم الاعمال وفقاً للمادة (214) من قانون العمل المصرى

2 - مرحلة التصميم :

• مراجعة التصميمات و التأكد من استيفاء معايير و متطلبات و اشتراطات السلامة و الصحة المهنية فى كافة مباني المنشأة وفقاً للأكواد المصرية و أفضل الممارسات الدولية

3 - مرحلة العطاء و تقييم المقاولين :

The temporary headquarters of the company:
Banha -filtered water Plant - Rayah Tawfeqi St.
Tel: 013- 3188175 & 013- 3188176 & 013- 3188121
Fax: 013- 3188122

المقر المؤقت للشركة:
بنها - محطة المياه المرشحة - شارع الرياح التوفيقي
ت: ٠١٣- ٣١٨٨١٢١ & ٠١٣- ٣١٨٨١٧٦ & ٠١٣- ٣١٨٨١٧٥
فاكس: ٠١٣- ٣١٨٨١٢٢

١٣/٣



٢٥

شركة مياه الشرب والصرف الصحي بالقليوبية
احدى الشركات التابعة للشركة القابضة لمياه الشرب
والصرف الصحي

- مراجعه سجل المقاولين فيما يتعلق بالالتزام بمعايير السلامة قبل التعاقد معهم
- التأكد من حصولهم على تدريب مسبق في السلامة و الصحة المهنية

4 - مرحلة التنفيذ و المتابعة :

- متابعة كافة المشروعات داخل شركتكم من قبل الادارة العامة للسلامة و الصحة المهنية للتأكد من تنفيذ اجراءات السلامة و الصحة المهنية أثناء تنفيذ الأعمال .

54- احكام عامة:

- 1- تعتبر لائحة العقود والمشتريات لشركة مياه الشرب والصرف الصحي بالقليوبية وكذلك أى أحكام ولوائح القانون المدنى وما يطرأ عليها من تعديلات مكملة و متممة لأحكام هذه الشروط وجزأ لا يتجزأ منها
- 2- تخضع العطاءات المقدمة فى هذه المناقصة لائحة العقود والمشتريات لشركة مياه الشرب والصرف الصحي بالقليوبية وما لم يرد به نص فى هذه الشروط يرجع إلى تلك اللائحة والقواعد والقوانين المنظمة لذلك .
- 3- يشترط تقديم صورة فوتوغرافية من البطاقة الضريبية مستوفاة كافة البيانات بشرط أن تكون سارية المفعول وموضح بها تاريخ تقديم آخر إقراراً ضريبياً.
- 4- التقدم بالعطاء فى هذه المناقصة يعتبر قبولاً صريحاً من صاحب العطاء لجميع شروطها ومواصفاتها.
- 5- تختص محاكم بنها على اختلاف درجاتها بالفصل فى أى نزاع يتعلق بموضوع المناقصة.
- 6- الكميات الواردة بالمقاييسه كميات تقديرية وضعت لمقارنة الأسعار على أساسها ويكون التنفيذ طبقاً لحاجة العمل والاعتماد المتاح وتعليمات جهاز الأشراف ويتم المحاسبة على أساس الكميات المنفذة فعلياً على الطبيعة ولا يجوز لمقدم العطاء شطب أى بند من المقاييسه أو من المواصفات الفنية أو إجراء أى تعديل مهما كان نوعه والعطاء والبند وحدة واحدة لا تتجزأ.
- 7- تظل الأسعار ثابتة دون أى زيادة طوال مدة التنفيذ وهي انتهاء العمل بالكامل وإذا ظهرت أى أعمال مستجدة خارج نطاق المقاييسه لا تشملها جداول الكميات للبند والمواصفات المطروحة فيتم المحاسبة على أساس مناسبتها لأسعار السوق المحلي.
- 8- سوف يتم ترجمة الأعباء المالية بالشروط والتحفظات المالية التي تقدم من مقدم العطاء وفق عطائه وتضاف إلى قيمة العطاء وذلك حتى يتم المقارنة والمفاضلة في العطاءات دون الرجوع لمقدم العطاء .
- 9- سوف يتم حساب أولوية العطاء طوال مراحل تنفيذ العقد وعند الختامي.
- 10- لا يجوز لمقدم العطاء الأشرط بأي شروط يخالف الشروط الفنية الواردة بالمقاييسه 0

The temporary headquarters of the company:
Banha -filtered water Plant - Rayah Tawfeqi St.
Tel: 013- 3188175 & 013- 3188176 & 013- 3188121
Fax: 013- 3188122

المقر المؤقت للشركة:
بنها - محطة المياه المرشحة - شارع الرياح التوفيقي
ت: ٠١٣- ٣١٨٨١٢١ & ٠١٣- ٣١٨٨١٧٦ & ٠١٣- ٣١٨٨١٧٥
فاكس: ٠١٣- ٣١٨٨١٢٢

٢٥/١٣



٢٦

شركة مياه الشرب والصرف الصحي بالقليوبية احدى الشركات التابعة للشركة القابضة لمياه الشرب والصرف الصحي

11- علي مقدم العطاء قبل تقديم عطائه أن يجري التحريات اللازمة وتحت مسؤوليته للحصول علي أي معلومات إضافية في سبيل التحقق من طبيعة عمله والتزاماته ومداهما وذلك علي نفقته الخاصة وتحت مسؤوليته حثيتمكن من وضع أسعاره داخل المقايسة ويعتبر قانوناً مقدماً العطاء بأنه قد قام بكل ذلك بمجرد تقديمه لعطائه ومقدم العطاء مسئول وحده عن مواجهة كل الصعوبات التي تصادفه مهما كانت نوعها سواء كان ظاهرة أو غير ظاهرة أو طبيعة الأرض .

12- الفئات الواردة بجدول الكميات تشمل وتغطي جميع المصاريف الادارية - والالتزامات واستخراج التصاريح اللازمة بما فيها تصاريح مركز معلومات الشبكات الأرضية وتصاريح الطرق ورد الشئ لأصله بالطرق الاسفلتية مالم ينص علي خلاف ذلك بجدول الكميات ، وجميع الأعمال ومصاريف التجارب والمحافظة علي الأعمال أثناء مدة الضمان وصيانتها وتسليمها مطابقة للشروط والمواصفات او ماينص عليه جدول الكميات .

13- (المقاول) مسئول مسؤولية تامة عن جميع الأعمال التي جري تنفيذها بمعرفته وضماتها وصيانتها لمدة عام من تاريخ الاستلام الابتدائي

14- علي (المقاول) عمل محضر تنسيقي مع جميع الجهات التي لها مرافق بموقع العمل ومسئول مسؤولية تامة للمحافظة عليها من التلف وخلافه وأي تلف لها من جراء تنفيذ أعماله يتم الإصلاح فوراً بمعرفته وعلي نفقته الخاصة مهما كلف ذلك من أعباء مالية وذلك حسب تعليمات الجهة المسؤولة عن تلك المرافق.

15- عند الشروع في أعمال الحفر بالشوارع يجب المحافظة علي أعمال المرافق الأخرى إن وجدت من مواسير مياه ومجاري وغاز وبتترول وكابلات كهربائية أو خطوط تليفونات مما قد يظهر أثناء التنفيذ وفي حالة اعتراضها للأعمال عليه الإتصال بالمهندس المشرف للعمل من جانبه علي تعديل المسار بما يتماشى مع طبيعة الأعمال أو الإتصال بالمصالح الحكومية والهيئات والشركات المختصة لتعديل أعمالها إذا لزم الأمر وفي هذه الحالة فإن تكاليف التعديل تكون علي عاتق المالك وعلي المقاول تنفيذ التعليمات التي تصدر إليه من المهندس المشرف في هذا الشأن .

16- علي المقاول الحفاظ علي سلامة المنشآت المجاورة من مباني وأسوار ومواسير وكابلات وخلافه وذلك بعمل الحماية اللازمة إذا لزم الأمر وأي تلفيات قد تحدث فعلي المقاول إصلاحها علي نفقته الخاصة.

17- يتم صرف قيمة الدفعات والمستخلصات طبقاً للأعمدات المتاحة والتي ترد من الشركة القابضة دون أي حق للمقاول بالمطالبة بأي فروق أسعار أو تعويضات على الشركة.

18- للشركة الحق في تنفيذ الأعمال كلها أو جزء منها أو إلغائها بما يحقق المصلحة العامة دون أي اعتراض من المقاول بحيث يتم التنفيذ وفق الأعمدات المالية والتمويل المالي المتاح , دون أي حق للمقاول المطالبة بأي فروق أسعار أو تعويضات من الشركة.

The temporary headquarters of the company:
Banha -filtered water Plant - Rayah Tawfeqi St.
Tel: 013- 3188175 & 013- 3188176 & 013- 3188121
Fax: 013- 3188122

المقر المؤقت للشركة:-
بنها - محطة المياه المرشحة - شارع الرياح التوفيقي
ت: ٠١٣- ٣١٨٨١٢١ & ٠١٣- ٣١٨٨١٧٦ & ٠١٣- ٣١٨٨١٧٥
فاكس: ٠١٣- ٣١٨٨١٢٢



(٢٧)

شركة مياه الشرب والصرف الصحي بالقليوبية
احدى الشركات التابعة للشركة القابضة لمياه الشرب
والصرف الصحي

- 19- يحق للطرف الأول (شركة مياه الشرب والصرف الصحي بالقليوبية إنهاء الأعمال عند أي حد تصل إليه العملية حتى لو كانت نسبة النقص في الأعمال أكثر من 25% ومهما بلغت نسبة النقص دون أن يحق للطرف الثاني (المقاول) الاعتراض أو طلب أي تعويضات من جراء هذا الانتهاء.
- 20- يلتزم المقاول باستخراج كافة التراخيص اللازمة قبل البدء في الاعمال و الحصول علي الموافقات اللازمة من كاف الجهات المعنية ويعتبر المقاول مسؤولاً كاملة عن اي أضرار او إلتزامات ناشئة عن البدء في الاعمال قبل استخراج تلك التراخيص .
- 21- يتم استخراج كافة التصاريح الخاصة بالطرق الاسفلتية بمعرفة المقاول و على نفقته الخاصة لكلا من (الهيئة العامة للطرق المركزية – مديرية الطرق و النقل) و تقديمها للقطاع المالى لصرف قيمتها
- 22- يلتزم المقاول بتقديم كافة الشهادات والوثائق الدالة على إستيراد المعدات والمهمات من الخارج (من الجمارك ووزارة الصناعة والتجارة الخارجية وشهادة المنشأ .
- 23- يتم الإلتزام بتقديم عرض فنى اساسي و عرض فنى مرادف واحد فقط و لا يلتفت لاي عروض فنية اخري
- 24- يجب الألتزام بفتة التصنيف الخاصة بالاتحاد المصرى لمقاولي التشييد والبناء لهذه الأعمال
- 25- على المقاول تقديم فى ختامى الاعمال نسخة من الرسومات التنفيذية بعد الانتهاء من الاعمال (As _ built _ drawing) فى صورة soft copy وصورة hard copy وبيان الاعمال التى تم تنفيذها لادارة GIS التابعه لقطاع التخطيط والتطوير و لا يتم صرف الختامى الا بعد اعتماد ما سبق من قبل ادارة ال GIS وذلك طبقا للانجھ المالية المعتمدة لخدمات نظم المعلومات الجغرافية.

The temporary headquarters of the company:
Banha -filtered water Plant - Rayah Tawfeqi St.
Tel: 013- 3188175 & 013- 3188176 & 013- 3188121
Fax: 013- 3188122

المقر المؤقت للشركة:
بنها - محطة المياه المرشحة - شارع الرياح التوفيقي
ت: 013- 3188175 & 013- 3188176 & 013- 3188121
فاكس: 013- 3188122



٢٨

شركة مياه الشرب والصرف الصحي بالقليوبية
احدى الشركات التابعة للشركة القابضة لمياه الشرب
والصرف الصحي

المواصفات الفنية للاعمال المدنية

يجب تنفيذ جميع الأعمال بحيث تتماشى وتتطابق على الأقل مع متطلبات الكود المصري لأسس تصميم وشروط تنفيذ محطات تنقية مياه الشرب ومعالجة الصرف الصحي ومحطات الرفع والكود المصري لتصميم وتنفيذ خطوط المواسير لشبكات المياه والصرف الصحي بجميع أجزاءه. وفي حالة زيادة متطلبات واشتراطات مستندات التعاقد (بما فيها الرسومات التنفيذية وهذه المواصفات ودفتر البنود والكميات) عن متطلبات الكودات وقوانين البناء والمواصفات القياسية، يتم تنفيذ ما جاء في مستندات التعاقد.

عام

- يجب على المقاول أن يتخذ الإجراءات والأحتياطات اللازمة لمنع ما يحدث أثناء سير العمل من الوفاة أو الإصابات للعمال أو أي شخص آخر أو الأضرار بممتلكات الحكومة أو الأفراد ويكون مسئولاً وحده مباشرة دون تدخل الشركة عما ينتج منه هذه الحوادث وعلى المقاول أن يقوم بالأشتراك في مكتب التأمينات لإجتماعية المختص فإذا أخل بالتزامه كان على الشركة أن تقوم به على حساب المقاول وتحت مسؤوليته مع خصم المبالغ المستحقة أو من مبلغ التأمين المدفوع.

- لا يتم وضع أي شروط من قبل المقاول تخالف الشروط التعاقدية والفنية العامة والمرققة بالمقاييس وإلا يعتبر ذلك مخالفاً للائحة المشتريات الخاصة بالشركة.

- الرسومات المرفقة هي رسومات توضيحية بصورة عامة للأعمال المطلوب تنفيذها وعلى المقاول مراجعة جميع الرسومات وتقديم رسومات تنفيذية للإعتماد قبل التنفيذ. ولا يجوز قياس أي أبعاد من هذه الرسومات واعتبارها أبعاداً حقيقية للتنفيذ.

- على المقاول تقديم عدد 4 (أربعة) نسخ من رسومات التشغيل (Shop Drawings) الخاصة بالتجهيزات والتركيبات المطلوب استعمالها في تنفيذ بنود الأعمال حسب ما جاء في مستندات التعاقد بما فيها الرسومات التنفيذية وهذه المواصفات ودفتر البنود والكميات بمقياس رسم مناسب إلى المهندس المشرف على التنفيذ للإعتماد.

- ويجب ملاحظة أنه لن يتم إضافة أي فترات زمنية لمدة التنفيذ المحددة بمسندات التعاقد نظير تقديم واعتماد رسومات التشغيل والجداول التي تبين أنواع الأجهزة والأدوات المختلفة والمواد المطلوب استعمالها في تنفيذ الأعمال. كما يجب ملاحظة أن دراسة ومراجعة واعتماد رسومات التشغيل وهذه الكشوفات لا تعفى المقاول من مسؤولياته المقررة في مستندات التعاقد.

- يلتزم المقاول بتدبير المياه الصالحة للتشغيل وكذلك الكهرباء على نفقته الخاصة.

- على مقدم العطاء بمجرد إخطاره بأمر الشغل التقدم ببرنامج زمني مفصل لمراحل العمل أخذ في الاعتبار المدة الإجمالية لنهو الأعمال مع ضرورة الالتزام به أثناء التنفيذ.

- (المقاول) مسؤول مسؤليه كامله عن تأمين بيئه العمل في كل مواقع العمل والإلتزام بإشترطات السلامة والصحه المهنيه طبقاً للوائح والقوانين وتعيين مسؤول سلامه وصحه مهنيه يكون مسؤولاً عن سلامه العاملين والمواطنين والمنشآت بمواقع العمل وتوفير كافه المهمات والمعدات والعلامات الإرشاديه الخاصه بطبيعه العمل وإتباع كافه الإجراءات واللوائح والقوانين المعمول بها في مجال السلامة والصحه المهنيه .

The temporary headquarters of the company:

Banha -filtered water Plant - Rayah Tawfeqi S

Tel: 013- 3188175 & 013- 3188176 & 013- 3188121

Fax: 013- 3188122

المقر المؤقت للشركة:

بنها - محطة المياه المرشحة - شارع الرياح التوفيقي

ت: ٠١٣- ٣١٨٨١٢١ & ٠١٣- ٣١٨٨١٧٦ & ٠١٣- ٣١٨٨١٧٥

فاكس: ٠١٣- ٣١٨٨١٢٢



٢٩

شركة مياه الشرب والصرف الصحي بالقليوبية احدى الشركات التابعة للشركة القابضة لمياه الشرب والصرف الصحي

1-1 الأعمال الترابية

1-1-1 تعاريف

- سيكون الاصطلاحات والتعاريف التالية المعاني والتفسيرات الواردة قرين كل منها .
- التربة السطحية : تعني أي مواد سطحية صالحة للاستخدام في المناطق المراد زرعها أو كسوتها بطبقة من العشب.
 - التربة العادية : تعني جميع أنواع التربة المكونة من الطين والطين والرمل والزلط والرماد البركاني والحصى الخ ، والتي يمكن حفرها وأزالتها باستخدام ماكينات وعدد الحفر العادية
 - الحفر الواسع : يعني الحفر بالقطع المكشوف (باستثناء حفر الخنادق) حتى المناسيب المحددة علي الرسومات أو طبقاً للمناسيب العامة بعد انتهاء الحفر
 - حفر الخنادق والحفر للأساسات : يعني الحفر حتى المناسيب والحدود المبينة بالرسومات أو غيرها للخنادق والقواعد الخاصة بالأساسات وما شابة
 - الحفر الزائد : يعني الحفر خارج الحدود المنصوص عليها بالرسومات والمواصفات ولا يدفع للمقاول أي تكاليف

2-1-1 المناسيب الواجب تسجيلها

يتولي المقاول قياس وتسجيل مناسيب أي جزء من الموقع قبل مباشرة العمل فيه، علي أن يتم ذلك حسب الطريقة المحددة أو طبقاً لما يتفق عليه مع المهندس المشرف وبحيث يتم التنفيذ في وجوده حيث تكون هذه المناسيب بعد اعتمادها من المهندس المشرف هي الأساس لأعمال القياس.

3-1-1 معالجة آثار الحفر الزائد

يتم تنفيذ أعمال الحفر طبقاً للرسومات، ويعتبر أي حفر خارج الحدود المذكورة سواء تم القيام بها لملائمة طريقة المقاول في العمل أو لأضرار إلى ذلك أو بسبب أهماله أو خطأ فسيعتبر ضمن الحفر الزائد .

يتولي المقاول، علي نفقته الخاصة ، إزالة كل المواد الناتجة من الحفر الزائد من الموقع مع عمل الإصلاحات والترميم والردم باستخدام مواد الردم أو بصب خرسانة عادية حتى المنسوب التصميمي طبقاً للرسومات وتعليمات مهندس الأشراف.

4-1-1 التخلص من نواتج الحفر (بالموقع)

بعد الالتزام بأي اشتراطات معينة واردة بالعقد ، يجوز للمقاول أن يتخذ الترتيبات التي يراها للتخلص من مواد نواتج الحفر بالموقع علي أن يكون ملائماً ومتماشياً مع إطار الاشتراطات العامة لتنفيذ الأعمال .

علي المقاول أن يستوثق من أنه لن يتخلص من نواتج الحفر التي تكون صالحة ومطلوبة لإعادة الاستخدام في الأعمال خارج الموقع.

سوف يعتبر المصطلح " أعمال الحفر " شاملاً أعمال التخلص من مواد ونواتج الحفر بالموقع من خلال أي من الطرق الآتية :

- ردم خنادق الحفر (باستثناء الحالات التي ينص فيها استخدام مواد ردم خاصة) بما في ذلك مقابل الأتربة المؤقتة.

The temporary headquarters of the company:

Banha -filtered water Plant - Rayah Tawfeqi S

Tel: 013- 3188175 & 013- 3188176 & 013- 3188121

Fax: 013- 3188122

المقر المؤقت للشركة:

بنها - محطة المياه المرشحة - شارع الرياح التوفيقي

ت: ٠١٣- ٣١٨٨١٧٥ & ٠١٣- ٣١٨٨١٧٦ & ٠١٣- ٣١٨٨١٢١

فاكس: ٠١٣- ٣١٨٨١٢٢



١٢

شركة مياه الشرب والصرف الصحي بالقلوبية احدى الشركات التابعة للشركة القابضة لمياه الشرب والصرف الصحي

- أو نقل مواد الحفر المعتمدة إلي مقالب الأتربة الدائمة بما في ذلك تشكيلها وصرف المياه منها، أو نقل مواد الحفر المختارة إلي أماكن في نطاق الموقع عندما يراد إنشاء جسور ترابية أو يكون مطلوباً جعل الردم حول المنشآت علي شكل مماثل لهذه الجسور بما في ذلك التكوين تمهيداً لفرش هذه الأتربة ودمكها.

5-1-1 الردم

يجب أن تكون مواد الحفر المستخدمة في ردم الحفر أو المنشآت المكتملة خالية من القطع والكتل ويجب ألا تزيد نسبة الأملاح (الكبريتات والكوريدات) الموجودة في التربة عن الأتي:-

* أملاح الكبريتات	0.2 % من وزن التربة
* أملاح الكلوريدات	0.1 % من وزن التربة

ويتم الردم حول المباني بمحطة الرفع برمال نظيفة موردة من خارج الموقع طبقاً لتقرير التربة والجسات. ويتم فرش المواد المعتمدة علي طبقات بسمك لا يتجاوز 25 سم قبل الدمك الذي يجب عند عمله التوصل إلي درجة كثافة جافة لا تقل عن خمسة وتسعين في المائة عن الحد الأقصى للكثافة جافة التي يحصل عليها من اختبار بركتور المعدل ، ويراعي أثناء الدمك أن تكون الرطوبة المحتواة في الردم منتظمة وتكون مساوية أو أكثر قليلاً من درجة الرطوبة القصوى المقاسة في اختبارات الدمك السابق ذكرها ، وإذا استلزم الأمر ، علي المقاول ضبط نسبة الرطوبة بمواد الردم أما بتجفيفها أو إضافة الماء إليها ، وبعد عمل ذلك أي إضافة المياه أو التجفيف ، يراعي الخلط جيداً للتأكد من انتظام الرطوبة به.

وفي حالة تحول المواد المستخدمة في الردم إلي الاسوء بعد أن كانت بحالة مقبولة وقت اختبارها بحيث أصبحت غير مقبولة لمهندس الأشراف بسبب تعرضها للظروف الجوية أو بسبب الغمر أو أنها قد أصبحت موحلة أو طرية أو حدث انفصال في مكوناتها أثناء تقدم سير الأعمال ، فإن علي المقاول أن يقوم علي نفقته الخاصة بإزالة المواد المعيبة أو الطرية أو التي حدث انفصال في مكوناتها واستبدالها بمواد أخرى صالحة معتمدة . وعلي المقاول عند القيام بأعمال الردم أن يأخذ في إعتباره عمل السماح الكافي نظير الهبوط الذي حدث قبل نهاية مدة الصيانة وأن يزيل أي مواد حفر زائدة أو يصلح ويرمم أي عيب بالردم حتى الوصول للمناسيب المحددة.

6-1-1 مقالب الأتربة بالموقع

تكون حدود مقالب الأتربة الدائمة بالموقع حسب ما يأمر مهندس الأشراف بذلك لأغراض تجميل الموقع وتستخدم المقالب المؤقتة لتشوين نواتج ومواد الحفر حسب المطلوب ، ويقوم بعمل تجهيزاتها المقاول وفقاً لاعتماد مهندس الأشراف بعد الأخذ في الاعتبار أي اشتراطات خاصة منصوص عليها بالعقد. يراعي ألا تشون المواد التي يعتمد عليها مهندس الأشراف في المقالب المختلفة مع ملاحظة تشوين نواتج الطبقة السطحية في مقالب منفصلة خاصة بذلك ولا يجوز أن تحتوي مواد الردم المشونة علي جذوع أو سيقان أو جذور أو أفرع الأشجار أو النفايات من أي نوع.

تعمل مقالب الأتربة حسب الأشكال التي يأمر بها مهندس الأشراف وتعمل المقالب المؤقتة حسب الأشكال التي تكفل لها الاستقرار مع تنظيم تصريف المياه منها في كل الأوقات.

The temporary headquarters of the company:

Banha -filtered water Plant - Rayah Tawfeqi S

Tel: 013- 3188175 & 013- 3188176 & 013- 3188121

Fax: 013- 3188122

المقر المؤقت للشركة:

بنها - محطة المياه المرشحة - شارع الرياح التوفيقي

ت: ٠١٣- ٣١٨٨١٢١ & ٠١٣- ٣١٨٨١٧٦ & ٠١٣- ٣١٨٨١٧٥

فاكس: ٠١٣- ٣١٨٨١٢٢



٣١

شركة مياه الشرب والصرف الصحي بالقلوبية
احدى الشركات التابعة للشركة القابضة لمياه الشرب
والصرف الصحي

7-1-1 التخلص من نواتج الحفر بعيداً عن الموقع

يتم التخلص من نواتج الحفر التي لا تحتاج إليها أو تكون غير صالحة لإعادة الاستخدام مرة أخرى بعيداً عن الموقع حسب ما يؤمر به . أما بالأماكن التي يعدها المقاول (مقابل المقاول) أو بالأماكن التي تحددها الشركة (مقابل عمومية) مع ملاحظة أن المواد التي يؤمر بالتخلص منها بمقابل المقاول تصير ضمن ممتلكاته ويكون مسؤولاً تماماً عن إزالتها من الموقع والتخلص منها بالشكل النهائي.

أما المواد التي يؤمر بالتخلص منها بمقابل الشركة فيقوم المقاول بتشكيل هذه المواد علي هيئة أكوام أو تفرش وتسوي طبقاً لتعليمات مهندس الأشراف ، كما أن لمهندس الأشراف أن يأمر بتنفيذ أي عمل ضروري لتوفير طرق الوصول إلي مقابل الشركة أو لأي عمل ابتدائي متعلق بهذا الخصوص علي ألا يعتبر ذلك عملاً إضافياً. علي المقاول أن يحيط الحفر والخنادق القريبة من حركة المرور سواء للجمهور أو للسيارات بحاجز خشبي منعاً لأي حوادث وتوضع فوقها بالليل مصابيح حمراء للدلالة على الخطر وفي النهار يقوم الخفراء بالحراسة عليها) وأتباع كافة أساليب السلامة والصحة المهنية

2-1 الخرسانة

1-2-1 عام

يجب أن تكون مادة الخرسانة المستخدمة من النوع التي تحقق المتانة والقوة للمنشأة بعد نهوه وعلي المقاول توفير كل المواد اللازمة وعمل جميع الخرسانات المطلوبة بموجب هذا العقد حسب الموضحعلي الرسومات وكما هو منصوص عليها فيما يلي:-

ويجب تنفيذ الأعمال الخرسانية بكل دقة طبقاً للمواصفات القياسية المشار إليها وكذا الكود المصري.

2-2-1 الأسمنت

يكون الأسمنت المستخدم لأعمال الخرسانة في المنشآت الواقعة تحت سطح الأرض وفي جميع المنشآت الحاملة للمياه أو مياه الصرف الصحي من النوع المقاوم للكبريتات طبقاً للمواصفات القياسية المصرية رقم 1984/583 أما الأجزاء الفوقية من هذه المنشآت فيستخدم لها الأسمنت البورتلاندي العادي المطابق لاشتراطات المواصفات القياسية المصرية رقم 1984/373.

ويتم إرفاق شهادات اختبار جهة التصنيع مع كل رسالة أسمنت موردة للتأكد من مطابقة الأسمنت للمواصفات القياسية المناظرة إلا إذا أمر مهندس الأشراف بخلاف ذلك.

يكون كل الأسمنت المزمع استخدامة بالأعمال خاضعاً للاختبارات لتحديد مدي مطابقته لاشتراطات المواصفات وعلي المقاول توفير عينات من كل رسالة أسمنت موردة إلي الموقع لاختبارها بواسطة مهندس الأشراف وإذا رأى مهندس الأشراف أن أي أسمنت قد حدث له شك كلي أو جزئي يتم رفضه وعلي المقاول إزالته فوراً من الموقع ، وكذلك أي أسمنت تتجاوز مدة تشوينه بالموقع أربعين يوماً كما أن الأسمنت الذي يشك مندوب مهندس الأشراف في نوعيته يجب ألا يستخدم في الأعمال قبل إعادة إختباره واستلام مندوب مهندس الأشراف لشهادات الاختبار المثبتة لمطابقته من جميع النواحي للمواصفات القياسية المناظرة.

The temporary headquarters of the company:

Banha -filtered water Plant - Rayah Tawfeqi S

Tel: 013- 3188175 & 013- 3188176 & 013- 3188121

Fax: 013- 3188122

المقر المؤقت للشركة:

بنها - محطة المياه المرشحة - شارع الرياح التوفيقي

ت: ٠١٣- ٣١٨٨١٢١ & ٠١٣- ٣١٨٨١٧٦ & ٠١٣- ٣١٨٨١٧٥

فاكس: ٠١٣- ٣١٨٨١٢٢



٤٢

شركة مياه الشرب والصرف الصحي بالقليوبية
احدى الشركات التابعة للشركة القابضة لمياه الشرب
والصرف الصحي

1-2-3 تشوين الأسمنت

يجب تشوين الأسمنت فور وصوله إلى الموقع في صوامع مصممة خصيصاً لهذا الغرض أو في منشآت جافة محكمة وجيدة التهوية وبحيث ترتفع أرضياتها 500م فوق سطح الأرض مع تجهيزها بالوسائل اللازمة لمنع امتصاص الأسمنت للرطوبة.

ويجب أن تخضع جميع مرافق التشوين لاعتماد مهندس الأشراف وعلي أن يسمح تصميمها بسهولة الدخول لها لأعمال التفقد والفحص.

يجب حفظ كل رسالة أسمنت علي حدة وعلي المقاول ترتيب استخدامها حسب تسلسل ورودها للموقع.

كما يجب أن تحفظ الأنواع المختلفة من الأسمنت في أماكن تشوين خالية منفصلة أما الأسمنت الوارد للموقع في براميل أو أكياس فيراعي تشوينه في هذه البراميل أو الأكياس حتى يتم استخدامة في الأعمال. ويتم استخدام الأسمنت المحفوظ بالبراميل والأكياس فور فتحها.

1-2-4 الركام

يجب أن يكون الركام المستخدم بالخرسانة موفياً لاشتراطات معينة حيث أن خواصة لها تأثير فعال علي قوة ومثانة الخرسانة ويتكون الركام من جزيئات نظيفة وصلبة ومتينة خالية من المواد العضوية أو الكيماوية أو الطينية أو غيرها من المواد الناعمة التي قد تؤثر علي مدي قوة التماسك بالخرسانة.

ويعتبر الركام الضعيف أو الرقيق أو المتفتت من الأنواع غير المقبولة.

يتم الحصول علي الركام بنوعية الخشن والناعم من مصدر معتمد ويكون مغسولاً بشكل جيد ومطابقاً لاشتراطات المواصفات القياسية المصرية رقم 1971/1109.

يتكون الركام الكبير من كسر الحجر الجيد المتدرج ويتم توريده وتشوينه حسب مقاسين أو ثلاثة فقط يكون تدرج المقاسات حسب الحدود المنصوص عليها بالمواصفات وعلي أساس الحد الأقصى لتلك المقاسات هو 40مم.

وتوضح الجداول (1)، (2) تدرج الركام الصغير والكبير.

جدول رقم (1): تحليل الركام الناعم بالمنخل

مقاس المنخل	النسبة المئوية المارة
3/8	100
نمره 4	100-95
نمره 8	100-80
نمره 16	85-50
نمره 30	60-25
نمره 50	30-10
نمره 100	10-2

جدول رقم (2): تدرج الركام الخشن

مقاس المنخل	2 بوصة	1.1/2 بوصة	1 بوصة	3/4 بوصة	1/2 بوصة
2 بوصة	100-95	100	--	--	--
1.5 بوصة	--	100-95	100	--	--
1 بوصة	70-50	--	100-95	100	--
3/4 بوصة	--	70-50	--	100-95	100

The temporary headquarters of the company:

Banha - filtered water Plant - Rayah Tawfeqi S

Tel: 013- 3188175 & 013- 3188176 & 013- 3188121

Fax: 013- 3188122

المقر المؤقت للشركة:

بنها - محطة المياه المرشحة - شارع الرياح التوفيقي

ت: ٠١٣- ٣١٨٨١٢١ & ٠١٣- ٣١٨٨١٧٦ & ٠١٣- ٣١٨٨١٧٥

فاكس: ٠١٣- ٣١٨٨١٢٢



٣٣

شركة مياه الشرب والصرف الصحي بالقليوبية
احدى الشركات التابعة للشركة القابضة لمياه الشرب
والصرف الصحي

100-90	--	60-25	--	30-15	1/2 بوصة
70-40	55-20	--	30-10	--	3/8 بوصة
5-0	5-0	10-0	5-0	5-0	نمرة 4
5-0	5-0	5-0	--	--	نمرة 8
6.10	6.70	6.95	4.20	7.45	(0.20+) من المواد الناعمة

ويجب أن يتم أخذ عينات الركام اللازمة للاختبار طبقاً للمواصفات وعلني المقاول أن يضمن لمهندس الأشراف عدم تأثير الركام المورد علي زيادة التفاعل القلوي مع الأسمنت.

يراعي قبل البدء في أعمال الخلطات الابتدائية الاختبارية للخرسانة أن يقوم المقاول بتوريد عينات من الركام الذي يقترح استخدامه زنة 50 كيلوجرام لاعتمادها من مهندس الأشراف حيث يتم الاحتفاظ بالعينات المعتمدة بالموقع للرجوع عند الحاجة.

1-2-5 تشوين الركام

علي المقاول أن يقوم بتوفير الوسائل المطلوبة لتشوين الركام بكل مكان يتم تجهيز الخرسانة به بحيث يحفظ كل مقاس اعتباري من الركام الخشن والركام الناعم علي حده في كل الأوقات مع توفير الوقاية الفعالة للركام ضد التلوث من الأرض أو من أي مواد أخرى في جميع الأوقات مع توفير الوقاية مع إمكانية تصريف المياه من كل كوم من الركام بسهولة.

وعلني المقاول أن يتأكد عند تفريغ أو تشوين ونقل الركام الخشن المتدرج من المخزن عدم حدوث انفصال بين مكوناته يجب عدم استخدام الركام الناعم الرطب حتى يتم تصريف المياه منه وبحيث تكون الرطوبة المحتواة في رأي مهندس الأشراف ثابتة ومنتظمة وعلني المقاول قياس الرطوبة المحتواة في الركام الناعم بصفة مستمرة وعلني ضبط كمية الركام الناعم وكمية المياه المضافة لكل دفعة من خلطة الخرسانة مع حساب كمية المياه الموجودة بالركام الناعم.

علي المقاول أن يقدم لمهندس الأشراف عينات حسبما يطلب والتي يتم الحصول عليها من نقط تصدير الركام إلى وحدات خلط الخرسانة

وفي حالة عدم تطابق أي عينة من المواصفات فيتم إزالة الركام الذي تمثله هذه العينة فوراً من الموقع وعلني المقاول عمل التعديلات اللازمة علي تجهيزات التشوين لضمان مطابقتها للمواصفات الزلط :

يجب أن يكون نظيفاً من أصل سليسي ومتدرجاً وخالي من الأوساخ والرمال خالي من المواد العضوية والطينية والمواد الضارة الأخرى ولا تزيد حجم حبيباته عن 3 سم للخرسانة المسلحة ولا تزيد حبيباته عن 4 سم للخرسانة العادية كما يجب غسله قبل الاستعمال بمياه نظيفة ويجب علي المقاول اعتماد عينة الزلط قبل التوريد من مهندس الأشراف

1-2-5-1 اختبارات الجودة الحقلية علي الركام

يتم إجراء عدد من الاختبارات علي الركام بهدف مراقبه جوده الخرسانة حسب الطرق الواردة بالمواصفات القياسية المصرية وهي:-

The temporary headquarters of the company:

Banha - filtered water Plant - Rayah Tawfeqi S

Tel: 013- 3188175 & 013- 3188176 & 013- 3188121

Fax: 013- 3188122

المقر المؤقت للشركة:

بنها - محطة المياه المرشحة - شارع الرياح التوفيقي

ت: ٠١٣- ٣١٨٨١٢١ & ٠١٣- ٣١٨٨١٧٦ & ٠١٣- ٣١٨٨١٧٥

فاكس: ٠١٣- ٣١٨٨١٢٢



٣٤

شركة مياه الشرب والصرف الصحي بالقليوبية احدى الشركات التابعة للشركة القابضة لمياه الشرب والصرف الصحي

- تعيين الشوائب العضوية في الرمل الطبيعي.
- تعيين نسبة الطين و الطمي و المادة الناعمة الضارة في الركام الطبيعي .
- التحليل المنخلي.
- تعيين مقاومة الركام الكبير للصدم.
- تعيين مقاومة الركام الكبير للبرى باستخدام جهاز لوس انجلوس.

1-2-5-2 مواعيد الاختبارات ومدى تكرارها

تعتمد الحاجة علي تكرار الاختبارات التي تجري علي الركام بشكل كبير علي مدي انتظام وتوحد هذا الركام حيث يتم إجراؤها في بداية الأعمال عدة مرات في اليوم علي أن تطول المدة البيئية بين بعضها البعض بعد ذلك مع تقدم سير العمل طبقاً لتعليمات مهندس الأشراف مع مراعاة اجراء تلك الاختبارات كلما تغير مصدر توريد الركام.

1-2-6 المياه

يجب ان تحقق المياه المستخدمة في خلط الخرسانة الاشتراطات الواردة بملحق المواصفات القياسية رقم 1983/464 علي المقاول كلما طلب منه مهندس الأشراف اخذ عينات من المياه المستخدمة أو المقترح استخدامها في خلط الخرسانة واختبارها لتحديد نوعيتها بما في ذلك تحديد تركيز الكلوريدات والكبريتات فيها.

1-2-7 المواد المضافة

تعني المواد التي تضاف إلى مكونات الخرسانة أثناء الخلط بغرض تغيير خواص الخلطة الخرسانية إذا رغب المقاول في استخدام مواد مضافة بخلاف ما أمر به صراحة مهندس الأشراف فعليه الحصول علي تصريح كتابي من مهندس الأشراف بذلك و علي ان تخضع طرق الاستخدام وكميات الخلطات لموافقة مهندس الأشراف .
يجب ألا يؤثر هذا الاعتماد أو غيره بأي شكل من الأشكال علي مدي التزام المقاول بموجب العقد فيما يتعلق بإنتاج الخرسانة ذات القوة وقابلية التشغيل المنصوص عليها .

يعمل تصميم منفصل لأي نوع من الخرسانة التي تحتوي علي مواد مضافة ويتم إخضاعها للاختبارات الأولية و خلطات التجارب مع اختبارها واعتمادها بعد ذلك من مهندس الأشراف كما لو كانت نوعاً قائماً بذاته من الخرسانة.

1-2-8 حدود النسب الكيميائية

يجب ألا تحتوي الخرسانة علي اكثر من المقادير الإجمالية التالية للمواد مقدرة بالنسبة المئوية من وزن الخرسانة:
-الكلوريدات 1000 جزء في المليون .
-الكبريتات 500 جزء في المليون .

1-2-9 أنواع الخرسانة

يجب ان تكون أنواع الخرسانة التي تستخدم بالأعمال حسب الموضح بالجدول رقم (3).

The temporary headquarters of the company:

Banha -filtered water Plant - Rayah Tawfeqi S

Tel: 013- 3188175 & 013- 3188176 & 013- 3188121

Fax: 013- 3188122

المقر المؤقت للشركة:

بنها - محطة المياه المرشحة - شارع الرياح التوفيقي

ت: ٠١٣- ٣١٨٨١٢١ & ٠١٣- ٣١٨٨١٧٦ & ٠١٣- ٣١٨٨١٧٥

فاكس: ٠١٣- ٣١٨٨١٢٢



٢٥

شركة مياه الشرب والصرف الصحي بالقليوبية
احدى الشركات التابعة للشركة القابضة لمياه الشرب
والصرف الصحي

جدول رقم (3): درجات الخرسانة

النوع	الدرجة	أقصى حجم للركام (مم)	مقاومة الضغط المميزة للخرسانة بعد 28 يوماً (N/mm ²)	أقل محتوى للأسمنت بالخلطة (كجم/م ³)	أكبر نسبة للمياه إلى الأسمنت
خرسانة مسلحة	25	30	25	طبقاً لتقرير التربة والأساسات	طبقاً لتقرير التربة والأساسات
خرسانة عادية	20	40	20	طبقاً لتقرير التربة والأساسات	طبقاً لتقرير التربة والأساسات

تكون خلطات الخرسانة ونسب مكوناتها بصفة استرشادية كما هي موضحة بالجدول رقم (4) ويتم تصميم الخلطة وفقاً لأجهاد الكسر في الضغط (رتبة المقاومة المميزة) والمطلوب في اللوحات التصميمية ويتم اعداد تقرير باختبار الخلطة التي يتم اختيارها لا اعتماده من مهندس الأشراف.

جدول رقم (4) : نسب مكونات الخرسانة من الأنواع المختلفة

نوع	زلط	رمل	اسمنت
أ	0.8 م3	0.4 م3	425 كيلو جرام
ب	0.8 م3	0.4 م3	350 كيلو جرام
ج	0.8 م3	0.4 م3	300 كيلو جرام
د	0.8 م3	0.4 م3	250 كيلو جرام
هـ	0.8 م3	0.4 م3	200 كيلو جرام
و	0.8 م3	0.4 م3	150 كيلو جرام

10-2-1 تصميم خلطات الخرسانة

يقوم المقاول عند بدء الأعمال بتصميم خلطة لكل نوع من أنواع الخرسانة الواردة بجدول رقم (3) مع تقديم كافة التفاصيل لتصميمات الخلطة إلى مهندس الأشراف ومهندس الشركة للاعتماد ويجب أن يتوافر بكل تصميم ما يلي:
أن يكون الركام بنوعيه الصغير والكبير طبقاً للمقاس المحدد بالجدول (1)، (2) وعلي أن يكون تدرج الركام المخلوط مستمرا ويتم حساب الركام بالوزن.

أن يكون محتوى الأسمنت بالوزن في حدود ما ورد بالجدول رقم (4) .
ولمواجهة الاختلافات في قوة الخرسانة والتي لا يمكن تجنبها فيجب أن تصمم الخلطة بحيث يكون متوسط قوة الخرسانة بها أكبر من القيمة الموضحة بالجدول رقم (4) لمكعبات الاختبار بمقدار 50% تقريبا وهذا القدر يعتمد علي مدي احكام الرقابة علي نوعية الخرسانة المستعملة.
أما بالنسبة للخرسانة التي تحتوي علي مواد مضافة فيجب ألا تقل القوة عن تلك الموضحة في الجدول (4) علي أن يتولى مهندس الأشراف مراجعة تصميم الخلطة والموافقة عليها وأن يتم إضافة مادة مانعة للتآكلية يتم اعتمادها قبل التنفيذ.

11-2-1 قابلية الخرسانة للتشغيل

يجب أن تكون قابلية تشغيل كل نوع من الخرسانة بحيث نحصل منها علي دمك جيد عند صب الخرسانة وهزها ميكانيكياً في الأعمال بحيث لا تظهر أي قابلية لانفصال التشغيل تحت الظروف المعملية مع الإلتزام بالاشتراطات

The temporary headquarters of the company:

Banha - filtered water Plant - Rayah Tawfeqi S

Tel: 013- 3188175 & 013- 3188176 & 013- 3188121

Fax: 013- 3188122

المقر المؤقت للشركة:

بنها - محطة المياه المرشحة - شارع الرياح التوفيقي

ت: ٠١٣- ٣١٨٨١٧٥ & ٠١٣- ٣١٨٨١٧٦ & ٠١٣- ٣١٨٨١٢١

فاكس: ٠١٣- ٣١٨٨١٢٢



٣٦

شركة مياه الشرب والصرف الصحي بالقليوبية احدى الشركات التابعة للشركة القابضة لمياه الشرب والصرف الصحي

الواردة بالمواصفات القياسية المصرية رقم 1989/464 يجب تكرار هذه الخلطات الابتدائية حسب النصوص المضبوطة إذا لزم الأمر حتي تحقق خلطات الخرسانة متطلبات مقاومة السحق الواردة بالجدول (4) وقابلية التشغيل المنصوص عليها وبراغي إذا حدث أثناء تنفيذ الأعمال أن تغير مصدر الأسمنت أو الركام أو جري تعديل علي تدرج الركام أن يتم عمل المزيد من الخلطات الأولية.

12-2-1 خلطات الخرسانة التجريبية

فور اعتماد مهندس الأشراف لتصميم خلطة الخرسانة لكل نوع منها وأثناء أو بعد عمل الاختبارات الأولية يتولى المقاول تجهيز خلطة إختبارية لكل نوع في حضور مهندس الأشراف تخطط هذه الخلطات الابتدائية في نفس المدة ويتم مناوئتها باستخدام نفس الوسائل التي يقترح المقاول استخدامها في الأعمال ويجب الا يقل مقدار ما تحويه كل خلطة عن نصف متر مكعب من الخرسانة.

يجب تحديد نسب (الاسمنت: الركام : المياه) ، بالوزن بعنايه طبقا لتصميم خلطة المقاول المعتمده (أو تصميم الخلطة المعدل بعد الاختبارات الأولية) كما يجب عمل تحليل منخلي للركام الناعم وكل مفاص اعتباري مستخدم للركام الخشن ويتم تحديد معامل الدمك لكل عينة من كل خلطة تجارب فور عمل الخلط علي الا يتجاوز هذا المعامل الحدود المنصوص عليها.

يقوم المقاول بصب عدد ستة مكعبات اختبار قطر 6 بوصة وطول 2 بوصة لاختبار مقاومة السحق في حضور مهندس الأشراف من كل خلطة تجارب يتم تصنيع ومعالجه وتشوين المكعبات واختبارها بعد 28 يوما من التصنيع طبقا للطرق المنصوص عليها بالمواصفات المصرية رقم 1658 واذا قلت القيمة المتوسطة لقوة مقاومة السحق النهائية للمكعبات الستة الناتجة من أي خلطة تجارب عن قوة مقاومة اختبار خلطة التجارب الواردة بالجدول (4) يقوم المقاول بإعادة تصميم هذه الخلطة وعمل خلطة ابتدائية أخرى وخلطة اختبارية ومجموعة من مكعبات الاختبار. ويقوم المقاول بعمل اختبار كامل لتحديد مدي القابلية للتشغيل لكل خلطة تجارب لكل نوع من أنواع الخرسانة في مهندس الأشراف.

يتم إعداد الخلطة الاختيارية لكل نوع من الخرسانة ثم تخطط وتنقل إلى مسافة معينة وذلك حسب ما يقترحه المقاول بالنسبة لطريقة إعداد وخط ونقل الخرسانة التي سيتم استخدامها بالأعمال وبعد استبعاد أول دفعة يتم صب الخرسانة التي سيتم استخدامها بالأعمال وبعد استبعاد أول دفعة يتم صب خرسانة الدفعات الأخيرة وتلك في قوالب التجارب لكل من الخرسانة المسلحة والعادية بحيث تكون أبعادها مطابقة للأعمال التي ستنفذ وطبقا للخطوات المنصوص عليها في البنود اللاحقة.

يتم استخراج الخرسانة من القوالب بعد شك الخرسانة ويستدل من مظهر السطح علي درجة الدمك وقابليتها للتشغيل وإذا ظهر من اختبار قابلية التشغيل أن القابلية المطلوبة لم تحقق لأي خلطة تجارب لأي من أنواع الخرسانة يقوم المقاول بإعادة تصميم خلطة التجارب وتنفيذ اختبار آخر كامل لتحديد قابلية التشغيل لهذه الخلطة من الخرسانة.

يتم تكرار إعادة تصميم خلطات الخرسانة وعمل اختبار خلطات الاختبار الابتدائية لكل نوع منها حتي تتحقق الاشتراطات المذكورة وللحصول كذلك علي قابلية التشغيل المطلوبة للأعمال طبقا لما هو موضح باختبار قابلية التشغيل الكامل المشار آليه فيما تقدم.

The temporary headquarters of the company:

Banha -filtered water Plant - Rayah Tawfeqi St

Tel: 013- 3188175 & 013- 3188176 & 013- 3188121

Fax: 013- 3188122

المقر المؤقت للشركة:

بنها - محطة المياه المرشحة - شارع الرياح التوفيقي

ت: ٠١٣- ٣١٨٨١٢١ & ٠١٣- ٣١٨٨١٧٦ & ٠١٣- ٣١٨٨١٧٥

فاكس: ٠١٣- ٣١٨٨١٢٢



٣٧

شركة مياه الشرب والصرف الصحي بالقليوبية احدى الشركات التابعة للشركة القابضة لمياه الشرب والصرف الصحي

يجب علي المقاول أن يستخدم فقط الخلطة المعتمدة لكل نوع من أنواع الخرسانة في الأعمال وفي حالة تغيير مصدر الأسمنت أو الركام في أي وقت وكذا تغيير تدرج الركام فإنه يجب القيام بعمل المزيد من الاختبارات الأولية وكذا خلطات تجارب أخرى للخرسانة حيث يتم اختبار الخرسانة واعتمادها للاستخدام.

13-2-1 تحديد نسبة المياه

يجب ألا تزيد نسبة المياه إلي الأسمنت في عمل الخرسانة بالوزن عن ماورد بالجدول (3) (درجات الخرسانة).
تصنع صناديق المعايرة من الألواح الخشبية المتينة أو الصلب لاحتواء الحجم المطلوب بدقة من مختلف مقاسات الركام للعجنة الواحدة من كل خلطة وتكون أرضياتها مقلدة وتوضع علامات واضحة للإشارة للركام المستخدمة في قياسه.

عند حساب حجم الصندوق العياري للركام الناعم يراعي عمل التسامح اللازم بالنسبة لإجمالي الركام بسبب متوسط الرطوبة المحتواة في أكوام التشوين بالموقع وعلي المقاول قبل استخدام أي صندوق عياري بالموقع أن يحصل علي موافقة مهندس الأشراف علي أبعاد وكيفية عمل مثل هذا الصندوق.

ويجب أن تتوافر لماكينات الوزن وسائل التحكم والقياس الدقيق للمواد سواء بالأفراد أو بالجملة وأن تكون صالحة للضبط الفوري بواسطة العمال النصف مهرة كي يمكن إجراء التغييرات بالخلطة.

ويجب أن تكون جميع قراءات الأوزان مرئية بوضوح من مكان التحكم في ملئ وتفريغ الحلة، مع تجهيز كل ماكينة خلط خرسانة بوسيلة قياس للمياه تركيب بحيث يرتبط محبسي الدخول والخروج ببعضهما البعض بحيث لا يفتح أحدهما قبل تمام غلق الآخر وتزود كذلك بفتحه للفائض بحيث لا يفتح أحدهما قبل تمام غلق ماسورة الخروج علي الأقل وبحيث تكون نقطة التصريف بعيدا عن محطة الخلط.

يجب أن يكون نظام المياه كله خاليا من التسرب في جميع الأوقات مع تزويد وسيلة القياس المذكورة بماسورة تصريف تسمح بتصريف كل المياه المقاسة للتأكد من مدي صحة القياس.

يجب أن تكون وسيلة القياس بحيث تسمح ما بين خمسة وعشرة في المائة من كمية المياه اللازمة تدخل الخلاط قبل المواد الأخرى ومن خمسة إلي عشرة بالمائة أخرى من كمية المياه اللازمة تدخل إلي الخلاط بعد المواد الأخرى وتضاف كمية المياه المتبقية بمعدل منتظم مع المواد و يجب أن تسمح وصلة القياس بضبط كمية المياه المضافة إلي الخلاط حيث إنها يمكن أن تتغير إذا ما دعت الضرورة بالنسبة لكل خلطة.

تقاس أي مواد مضافة وإن استعملت علي حده بواسطة وسائل معايرة بحيث يتم إضافتها علي المخلوط مع المياه ويجب المحافظة علي جميع وحدات الخلط والعجن خالية من الأسمنت أو الخرسانة المتصلبة مع مراعاة تنظيفها قبل بدء الخلط وعلي المقاول وطبقا لتوجيهات مهندس الأشراف توفير وسائل النقل والمهمات اللازمة لإختبار مدي دقة وحدة الوزن ووسيلة قياس المياه وأوعية المادة المضافة.

14-2-1 خلط الخرسانة

يتم خلط الخرسانة بواسطة المعدات الميكانيكية علي شكل دفعات في محطة خلط قادرة علي احتواء الركام والأسمنت والمياه (بما فيها الماد المضافة إن وجدت) بحيث يكون الخليط متجانس اللون والقوام وبحيث يتم تفريغ الخلطة دون حدوث انفصال في مكوناتها .

The temporary headquarters of the company:

Banha -filtered water Plant - Rayah Tawfeqi S

Tel: 013- 3188175 & 013- 3188176 & 013- 3188121

Fax: 013- 3188122

المقر المؤقت للشركة:

بنها - محطة المياه المرشحة - شارع الرياح التوفيقي

ت: ٠١٣- ٣١٨٨١٢١ & ٠١٣- ٣١٨٨١٧٦ & ٠١٣- ٣١٨٨١٧٥

فاكس: ٠١٣- ٣١٨٨١٢٢



٢٨

شركة مياه الشرب والصرف الصحي بالقليوبية احدى الشركات التابعة للشركة القابضة لمياه الشرب والصرف الصحي

وعند بدء العمل باستخدام خلاط نظيف يجب أن تحتوي الخلطة الأولى علي نصف الكمية العادية من الركام الخشن لتعويض التصاق المواد الأخرى بالخلطة .

يتم تحديد نسبة الرطوبة الطبيعية بالركام قبل البدء في عمل الخرسانة اليومي وعلي فترات خلال اليوم الواحد إذا لزم الأمر وعلي المقاول عمل السماح اللازم نظير المياه الموجودة بالركام عند تحديده لكمية المياه المطلوب إضافتها لكل خلطة وعليه ضبط كمية المياه المضافة إلي الخلطة حتى يضمن الحصول علي النسبة الثابتة والمعتمدة بين المياه والأسمنت بخلطة الخرسانة.

يقدم المقاول لمهندس الأشراف سجلا يوميا لكل نوع من أنواع الخرسانة يشمل لعدد العينات المخلوطة وعدد الدفعات والحجم الكلي للخرسانة المصبوبة وعدد الدفعات التالفة أو المرفوضة ووزن الأسمنت المستخدم.

15-2-1 مراقبة الجودة

1-15-2-1 اختبارات الخرسانة الطازجة

أ- قوام الخلطة الخرسانية Consistency

يكون قوام الخرسانة بحيث لا يمكن وضعها في جميع أجزاء الفرغ بدون السماح بحدوث انفصال في مكونات الخرسانة أو حدوث تجميع للمياه فوق سطح الخرسانة. ويقاس قوام الخرسانة بقياس الهبوط (Slump) الذي يحدث للخرسانة الموضوع في مخروط ناقص بعد رفع المخروط وقياس الهبوط من مستوي السطح العلوي للمخروط طبقاً للتجربة المعروفة.

ASTM Standard Method of test for Slump of Portent Cement concrete.

ويوضح الجدول رقم (5) مقدار الهبوط (Slump) المسموح به للخرسانة المستعملة في الأجزاء المختلفة للمنشآت.

جدول رقم (5) مقدار الهبوط المسموح به للخرسانة المستعملة في المنشآت

الهبوط (سم)	بيان أجزاء المنشأ
5-2	بلاطات الخرسانة التي تصب علي سطح الأرض
8-5	خرسانة عادية للأساسات
10-7	خرسانة مسلحة للأساسات
10-7	البلاطات والكمرات والأعمدة والحوائط المسلحة

ويمكن لمهندس الأشراف تعديل قيم الهبوط الموضحة بالجدول رقم (5) في الحدود التي يراها مناسبة للعمل الجاري إنشائه.

ويقوم المقاول بعمل تجارب الهبوط (Slump Tests) بالموقع تحت إشراف مهندس الأشراف ويتم تعديل نسب خلط الخرسانة وكمية المياه المستعملة في الخلط للحصول علي خرسانة تناسب الغرض المطلوب.

ب- معامل الدمك Compaction Factor

يكون تشغيل كل نوع من أنواع الخرسانة بحيث تعطي درجة دمك مقبولة عند صب الخرسانة وهزها ميكانيكياً وبحيث لا يكون هناك ميل لحدوث انفصال في مكونات الخرسانة عند تدأولها .

ويجب ألا يقل معامل الدمك للخرسانة المسلحة (Compaction Factor) عند تحديده بالطريقة المبينة بالمواصفات القياسية البريطانية رقم (1881) عن (0.85) وألا يزيد عن (0.92).

The temporary headquarters of the company:

Banha -filtered water Plant - Rayah Tawfeqi S

Tel: 013- 3188175 & 013- 3188176 & 013- 3188121

Fax: 013- 3188122

المقر المؤقت للشركة:

بنها - محطة المياه المرشحة - شارع الرياح التوفيقي

ت: ٣١٨٨١٢١ - ٠١٣ - ٣١٨٨١٧٦ & ٠١٣ - ٣١٨٨١٧٥ & ٠١٣ - ٣١٨٨١٢٢

فاكس: ٣١٨٨١٢٢ - ٠١٣

د. ر. ر.



٢٥١

شركة مياه الشرب والصرف الصحي بالقليوبية احدى الشركات التابعة للشركة القابضة لمياه الشرب والصرف الصحي

ويعرف معامل الدمك علي إنه النسبة بين وزن الخرسانة المدموكة جزئيا (نتيجة هبوطها) إلي وزن الخرسانة المدموكة كليا نتيجة دمكها.
وعلي المقاول توفير المهمات اللازمة لتحديد معامل الدمك لخلطة الخرسانة المخلوطة حديثا بكل موقع تخلط به الخرسانة وسوف يحدد معامل الدمك لتلك الخرسانة الحديثة بالطرق الواردة بالمواصفات البريطانية (1881) في كل مرة يتم عمل مجموعة من مكعبات الاختبار بحيث لا تقل عن مرة واحدة يوميا أو طبقا لتوجيهات مهندس الأشراف.

ج- اختبار الخرسانة لتحديد مقاومة الضغط المميزة Compressive Strength

يتم عمل مكعبات الاختبار بالنسبة لكل نوع من الخرسانة كلما أمر بذلك مهندس الأشراف علي ألا يقل معدل الاختبارات عن الآتي

- الخرسانة نوع Grade 25 مجموعة واحدة من المكعبات لكل 25م3 من المصبوبة يوميا أو جزء من ذلك.
 - الخرسانة نوع Grade 20 مجموعة واحدة من المكعبات لكل 50م3 من المصبوبة يوميا أو جزء من ذلك.
- وتتكون كل مجموعة من ستة مكعبات يتم اختبار ثلاثة منها بعد سبعة أيام من التصنيع والثلاثة الأخرى بعد ثمانية وعشرون يوم من التصنيع.
- ويتحدد قبول الخرسانة طبقاً لاشتراطات الكود المصري لتصميم وتنفيذ المنشآت الخرسانية.

د- اختبار الخرسانة الصلدة

يتم قطع نماذج إسطوانية من قلب الخرسانة المستخدمة (Core Test) بقطر إعتباري ستة بوصات في اتجاه عمودي علي سطح الخرسانة المتصلدة في الأعمال بغرض فحصها واختبارها وذلك حسب ما يأمر به مهندس الأشراف.
ويجب أن تكون خطوات القطع والقياس والفحص والاختبار لتحديد قوي مقاومة السحق طبقا للمواصفات القياسية البريطانية رقم (1881) أو مواصفات الجمعية الأمريكية لاختبار المواد (طريقة اختبار مقاومة الضغط المميزة لاسطوانات الخرسانة المشكلة تقسيم سي (39-6)).

ويجب قبل التجهيز والإعداد للاختبار توفير عينات لمهندس الأشراف لإجراء الفحص والمعينة وإذا ثبت أن مقاومة السحق لعينة أقل من المنصوص عليها بالجدول رقم (4) أو إذا لم تحقق الخرسانة طبقا لرأى مهندس الأشراف الاشتراطات المتعلقة بالنواحي الأخرى فتعتبر الخرسانة التي تمثلها هذه العينة في هذا الجزء من الأعمال غير مطابقة للمواصفات المحددة.

1-2-16 الفشل في اجتياز الاختبارات

إذا لم تتحقق القيمة المحددة لاختبارات المكعبات لأي خلطة خرسانية يجب عدم صب المزيد من خرسانة هذه الخلطة وعلي المقاول إجراء اختبار الخرسانة الصلدة عن طريق (Core Test) وفي حالة فشل الاختبار يتم تكسير العنصر الذي تم صبه علي نفقة المقاول ونقل المخلفات إلي المقالب العمومية وإعادة الصب بخلطة خرسانية جديدة مع مراعاة أن فترات تلك الاختبارات وإعادة الصب ضمن مدة المشروع بدون مدة إضافية طبقاً لتعليمات مهندس الأشراف وعليه أن يثبت عن طريق الخلطات التجريبية ونتائج اختبار المكعبات الجديدة أن الخلطة المعدلة مطابقة للمواصفات.

The temporary headquarters of the company:

Banha -filtered water Plant - Rayah Tawfeqi St

Tel: 013- 3188175 & 013- 3188176 & 013- 3188121

Fax: 013- 3188122

المقر المؤقت للشركة:

بنها - محطة المياه المرشحة - شارع الرياح التوفيقي

ت: ٠١٣- ٣١٨٨١٢١ & ٠١٣- ٣١٨٨١٧٦ & ٠١٣- ٣١٨٨١٧٥

فاكس: ٠١٣- ٣١٨٨١٢٢



٤٤

شركة مياه الشرب والصرف الصحي بالقليوبية
احدى الشركات التابعة للشركة القابضة لمياه الشرب
والصرف الصحي

17-2-1 التجهيز لصب الخرسانة

يجب علي المقاول قبل صب الخرسانة أن يزيل من علي سطح الأساسات أو الخرسانة التي سبق صبها الزيوت وشظايا الصخر والأترربة والطين والأخشاب والأنقاض لأخري والمياه الراكدة وذلك بما يرضي مهندس الأشراف. يتم تغطية أسطح الحفر التي سيتم الصب فوقها إما بطبقة من الخرسانة العادية بسمك 75 مم علي الأقل أو بغشاء من البوليايثيلين سمك 100 ميكرون فور إتمام أعمال التهييب النهائي للحفر وذلك حسب ما يراه مهندس الأشراف.

18-2-1 نقل الخرسانة

يتم نقل الخرسانة من الخلاط إلي مكان صبها في الأعمال بأسرع ما يمكن وبالطرق التي تمنع حدوث انفصال بين مكوناتها أو جفافها مع ضمان الدرجة المطلوبة من قابلية التشغيل بمكان وزمن الصب أما إذا حدث الإنفصال لمكونات الخرسانة رغم ذلك في أي لحظة فيعاد عمل الخلطة.

19-2-1 صب الخرسانة

يتم صب الخرسانة ودمكها قبل حدوث الشك المبدئي وفي جميع الأحوال فيما لا يتجاوز خمسة وأربعون دقيقة من عمل الخلطة.

لا يسمح بإنزلاق الخرسانة أو سكبها علي الأسطح المائلة مباشرة إلي مكانها النهائي ولكن يجب صبها في شكلها النهائي من خلال القواديس أو عربات اليد أو بمزاريب الإنزال أو الماكينات أو غيرها من وسائل الصب الأخرى طبقاً لاشتراطات الكود المصري لتصميم وتنفيذ المنشآت الخرسانية أو إذا إستحال ذلك فيتم صبها باستخدام الجاروف في مكانها بعناية حتي لا يحدث تجزئة لمكوناتها أما الخرسانة التي تصب علي هيئة بلاطات أفقية من عربات اليد أو القلابات فتقلب علي سطح الخرسانة السابق وصفها.

تصمم المزاريب المائلة والسيور الناقلة بحيث لا يحدث انفصال في مكونات المونة أو فقدها مع تزويدها بماسورة رأسية مخروطية إلي أسفل أو أي وسيلة أخرى لضمان تفرغ الخرسانة رأسياً في مكانها. يراعي عند استخدام وسائل الصب بضغط الهواء وفي حالة عدم تزويد ماسورة الصب بجهاز امتصاص الطاقة أن يتم الاحتفاظ بهذه الوسائل بالقرب من الأعمال قدر الإمكان . يجب تنظيف الشدات وإزالة أي مواد ملتصقة بها في بدء وانتهاء العمل.

عند استخدام الطلمبات في الصب يجب مراعاة غمر نهاية الماسورة المغذية في الخرسانة طوال مدة الصب للمساعدة في عملية الدمك مع مراعاة إزالة المونة أو المياه المستخدمة في بداية أو نهاية نوبة العمل خارج الشدات وعند صب طبقات رأسية متعددة من الخرسانة يراعي دمك كل طبقة في الطبقة السابقة لها ذلك قبل حدوث الشك المبدئي.

20-2-1 صب الخرسانة في الأجواء الباردة

يجب عدم صب الخرسانة بأي حال من الأحوال علي أسطح ملامسة لأرض أو لشدة متجمدة أو علي سطح ملامس للتلحج الواقع علي الأرض أو الشدة أو حديد التسليح كما لا يجوز استخدام المواد المتجمدة في عمل الخرسانة. كما يجب مراعاة الاحتياطات اللازمة أثناء صب الخرسانة في الجو البارد لضمان عدم انخفاض درجة حرارة الخرسانة عن 5 درجات مئوية (41 درجة فهرنهايت) وأن تبقى درجة حرارة الخرسانة أعلي من نقطة التجمد إلي أن يري مهندس الأشراف أن الخرسانة قد اكتسبت القوة الكافية لمقاومة أثار تعرضها لدرجات التجمد وقد تشمل هذه

The temporary headquarters of the company:

Banha -filtered water Plant - Rayah Tawfeqi St

Tel: 013- 3188175 & 013- 3188176 & 013- 3188121

Fax: 013- 3188122

المقر المؤقت للشركة:

بنها - محطة المياه المرشحة - شارع الرياح التوفيقي

ت: ٠١٣- ٣١٨٨١٢١ & ٠١٣- ٣١٨٨١٧٦ & ٠١٣- ٣١٨٨١٧٥

فاكس: ٠١٣- ٣١٨٨١٢٢

ع.ع

ع.ع



٤٤

شركة مياه الشرب والصرف الصحي بالقلوبية احدى الشركات التابعة للشركة القابضة لمياه الشرب والصرف الصحي

الاحتياطات إحاطة المنشأ بستائر وتسخين الهواء الداخلي وعزل الشدات وأسطح الخرسانة بعد التشطيب وتدفئة الركام وتسخين مياه الخلط علي أساس ألا تزيد درجة حرارة الركام أو مياه الخلط عن 70 درجة مئوية ويجب الإحتفاظ بالهواء المحيط بالخرسانة رطبا علي الرغم من تسخينه ويجب عدم توجيه تيارات الهواء الساخن أو الجاف علي سطح الخرسانة كما يجب إطالة مده الخلط للركام والمياه بدرجه كافية عند استخدام مياه الخلط الساخنة حتي تنتظم درجة الحرارة قبل إضافة الأسمنت.

كما يجب أن يحصل المقاول علي موافقة كتابية من مهندس الأشراف قبل البدء في أعمال الخرسانة الجاهزة في الطقس البارد وذلك بالنسبة للإحتياطات التي يقترح تنفيذها لحماية الخرسانة من درجات لتجمد وأيضا لوسائل التي سيتبعها بعد زوال مثل هذه الوقاية.

1-2-21 معالجة الخرسانة

يتم معالجة الخرسانة بوقاية السطح من أشعة الشمس أو الريح الجافة أو الصقيع أو المطر أو المياه الجارية أو التلف الميكانيكي لمدة سبعة أيام في حالة استخدام الأسمنتالبورتلاندى العادي وثلاثة أيام في حالة استخدام الأسمنتالبورتلاندى سريع الشك ويجب أن تتوافر هذه الوقاية فور الانتهاء من وضع الخرسانة بطريقة أو أكثر من الطرق التالية:

- التغطية باستخدام الخيش أو مواد مشابهة تمتص المياه أو الرمل المبثل باستمرار.
- بعد الترتيب الكامل يتم تغطية السطح باستخدام طبقة من نسيج غير منفذ لمياه بحيث يبقئ ملاصقا لسطح الخرسانة.
- استخدام غشاء سائل واقئ معتمد ومعالج ذو البقع سواء من النوع الذاتي الإزالة أو الذي يمكن إزالته بسهولة بعد انتهاء فترة الترتيب وبقدرة 75% علي الإحتفاظ بالرطوبة ويستخدم السائل عل الأسطح المشكلة فور فك الشدات.
- ويجب عدم استخدام هذه الأغشية علي الأسطح الخرسانية التي يتم إزالة الطبقة المفككة وظهور الركام لتحقيق التماسك الجيد لوضع خرسانة أخري أو علي أي سطح آخر ير مهندس الأشراف إنها سوف تؤثر علي شكل سطح الخرسانة.

1-21-2-1 مركب المعالجة الغشائي

تتم المعالجة باستخدام مركب غشائي حسب ما يعتمده مهندس الأشراف ويكون هذا المركب عبارة عن غشاء نصف شفاف صافي يحتوي علي صبغة سريعة الزوال مع عدم احتوائه علي زيت أو شمع أو غيرها من المواد التي يمكن أن تمنع حدوث التماسك في الأسطح الخرسانية البيتومينية.

ويجب أن يكون الغشاء مطابقا للاشتراطات و المواصفات التالية :

أن يكون ذو قوام يصلح لعملية الرش وألا يكون ساما نسبيا وتكون له قدرة التصاق جيدة بالأسطح الخرسانية الرطبة سواء الأفقية أو الرأسية عند استخدامه مباشرة بعد إختفاء لمعان مياه الأسطح كما يجب ألا يتفاعل تفاعلا سينا مع عناصر الخرسانة ويجب أن تكون الطبقة الناتجة مستمرة متجانسة مانعة لنفاذ الرطوبة خالية من الثقوب الصغيرة وألا يحدث بها تفسر.

كما يجب ألا يقل وزن المواد الغير طيارة بالمركب عن 25% من الوزن .

يجب أن يجف ملمس مركب المعالجة عند استخدامه في الحقن ويجب أن تكون له خواص جفاف ترضي مهندس الأشراف.

The temporary headquarters of the company:

Banha - filtered water Plant - Rayah Tawfeqi S

Tel: 013- 3188175 & 013- 3188176 & 013- 3188121

Fax: 013- 3188122

المقر المؤقت للشركة:

بنها - محطة المياه المرشحة - شارع الرياح التوفيقي

ت: ٠١٣- ٣١٨٨١٢١ & ٠١٣- ٣١٨٨١٧٦ & ٠١٣- ٣١٨٨١٧٥

فاكس: ٠١٣- ٣١٨٨١٢٢



٤٤

شركة مياه الشرب والصرف الصحي بالقليوبية احدى الشركات التابعة للشركة القابضة لمياه الشرب والصرف الصحي

يجب ألا يعتم المركب اللون الطبيعي للخرسانة وعند استعمال الصبغة بدرجة تكون كافية لجعل الغشاء ظاهرا لمدة ساعة علي الأقل بعد الاستعمال وعلني أن يزول لون الصبغة بعد سبعة أيام من الاستخدام.
يجب أن يكون المركب ذو درجة لزوجة كافية بحيث يكون جاهزا للاستعمال باستخدام المعدات المجهزة للرش بالضغط.

يجب أن يتم تسليم مركب المعالجة بالموقع في الحاويات الأصلية للمصنع فقط التي تحمل اسم الصانع والإسم التجاري للمادة ورقم الرمز الذي قد ترتبط به عينات الإختبار مع تعميم الصفائح التي تحتوي علي مركبات ملتهبة بما يوضح ذلك.

يتم صنع وإختبار النماذج التي تستخدم في تحديد فاقد الرطوبة طبقا لمواصفات الجمعية الأمريكية لإختبار المواد (ASTM-C) رقم 156 .

يتولي مهندس الأشراف إختبار جميع مركبات المعالجة حيث يتم إرسال عينة عبارة عن واحد جالون علي الأقل مباشرة إليه من كل مركب مراد استخدام لإجراء الاختبارات الأولية عليه بما لا يقل عن 30 يوما قبل التاريخ المقترح للاستخدام ويراعي تعليم الصفائح التي تحوي المركبات الملهبة بما يوضح ذلك.

لا يجوز إستخدام المقاول لأي مركب معالجة ما لم يتم مهندس الأشراف بإشعار مطابقتة لاشتراطات المواصفات. لا يسمح باستعمال المعالجة الغشائية في الموضع الذي تستخدم فيه طبقات واقية أو مقاومة للأحوال الجوية أو في المساحات التي يكون حكمها مطلوب أو عند فواصل الإنشاء.

يراعي بعد نهاية عمل الخرسانة وبعد انتهاء لمعان المياه مباشرة من سطحها أن يتم إحكام سد مسام أسطحه باستخدام مركب المعالج الغشائي حسب النوع المحدد وعلني أن يكون طبقا لمدة المعالجة المنصوص عليها وبالمثل فإنه يتم عمل ذلك مباشرة بالنسبة لحواف الخرسانة بعد فك الشدات ويكون ذلك عن طريق استخدامه مرتين كل علي حده علي الأقل الفترة بين المرتين عن دقيقة وبمعدل لا يقل عن لتر واحد لكل خمسة أمتار مربعة ويكون مطلوبا لأسطح وحواف الخرسانة ويتم الاستخدام المذكور باستخدام المعدات الميكانيكية المنصوص عليها من جانب المروود.

كما يتم عمل طبقة إضافية من مركب المعالجة الغشائي في المواضع التي يكون فيها طبقته غير مستمرة أو ظهرت بها ثقوب صغيرة أو حدث تلف بمعدل لتر واحد لكل خمسة أمتار مربعة.

في حالة حدوث أمطار قبل جفاف طبقة مركب المعالجة مما سبب تلفها يتم إعادة عمل طبقة أخرى بنفس الطريقة وبنفس المعدل الذي نفذت به الطبقة الأصلية ولن يستحق المقاول أي تعويض نظير المواد أو العمالة المطلوبة لذلك. ولمهندس الأشراف الحق في أن يأمر بعمل المعالجة المستخدمة باستخدام غير ذلك من الطريقة المنصوص عليها بهذه المادة في حالة الحصول علي نتائج غير مرضية عند استعمال مركب المعالجة الغشائي.

ويجوز لمهندس الأشراف اعتماد المعالجة بالبخار للعناصر السابقة الصب إذا ما اقترح المقاول أسلوبا يوافق عليه مهندس الأشراف.

22-2-1 تشطيب الأسطح

يتم تنعيم الزوائد والتشوهات الموجودة علي الأسطح الغير مشكلة التي لن تلقي أي تشطيب آخر وكذلك يتم نهو سطح الخرسانة العلوي الذي سيتلقي طبقات أخرى من الخرسانة أو وحدات البناء بشكل صحيح وحسب السطح الموضح بالرسومات أو حسبما يعتمد لصب الخرسانة .

The temporary headquarters of the company:

Banha -filtered water Plant - Rayah Tawfeqi S

Tel: 013- 3188175 & 013- 3188176 & 013- 3188121

Fax: 013- 3188122

المقر المؤقت للشركة:

بنها - محطة المياه المرشحة - شارع الرياح التوفيقي

ت: ٠١٣- ٣١٨٨١٢١ & ٠١٣- ٣١٨٨١٧٦ & ٠١٣- ٣١٨٨١٧٥

فاكس: ٠١٣- ٣١٨٨١٢٢

٠٣

21



٤٢

شركة مياه الشرب والصرف الصحي بالقليوبية احدى الشركات التابعة للشركة القابضة لمياه الشرب والصرف الصحي

ويراعي بمجرد ما تسمح به حالة الخرسانة وقبل أن تبدأ في التصلب (ويكون ذلك عادة في مدي ساعتين بعد الصب) أن يتم إزالة كل المياه والزبد والغشاء والركام المفكك من علي السطح باستخدام فرش من السلك أو الشعر الخشن بحيث يترك الركام الخشن ظاهرا إلي حد ما مع جعل السطح نظيفا ولن يسمح باستخدام التجريف أو التمشيط أو غيرها من الوسائل التي تسبب التشرشر الضعيف مع تفادي تكوين الانخفاضات وعدم الاستواء العام علي السطح. وعلي المقبول أن يتخذ كافة الاحتياطات اللازمة لضمان أن الأسطح المجهزة بهذا الشكل تظل خالية من أكوام الركام أو التفتيت أو البقع أو تراكم المواد ذات التأثير الضار علي الخرسانة أو علي قوة التماسك بين طبقاتها والتي لا يمكن إزالتها تماما باستخدام وسائل التنظيف المنصوص عليها.

حيثما يراد ترك السطح العلوي للخرسانة الإنشائية أو الخرسانة العادية في حالة تشطيب يراعي أن يتم جعلها متماسكة مع تشطيب سطحها النهائي طبقا لدرجة التشطيب المنصوص عليها بالرسومات أو حسب المطلوب ولن يسمح باستخدام طبقة مونة أو خرسانة إضافية لاحقة لجعل السطح المشطب حسب الدرجة الصحيحة . أما الأرضيات الخرسانية الظاهرة فيتم معالجتها جيدا مرتين علي الأقل باستخدام محلول تصلب السطح من منتج معتمد يتم خلط المحلول واستخدامه طبقا لتوصيات جهة الصنع بكل دقة. وتكون التشطيبات التي تعمل لأسطح خرسانية أخرى معينة طبقا لما هو موضح بالرسومات أو حسب ما يأمر به مهندس الأشراف.

1-22-2-1 التشطيب بالقدة الخشبية (النوع U1)

يتم تشطيب الأسطح (من النوع U1) بالقدة الخشبية عن طريق دكها وتسويتها باستخدام العدد الخاصة بإبعاد الركام بعيدا عن السطح وفرش الخرسانة باستخدام القدة ذات الحواف المستقيمة لجعل السطح حسب الخطوط المطلوبة. ويراعي بمجرد فرش الخرسانة وحسب ما تسمح به حالة الخرسانة وقبل تصلبها أن يتم إزالة المياه والمواد الدخيلة والقشور التي قد تظهر علي السطح باستخدام القدة أما التشطيب فيتم القيام به باستخدام قدة مستقيمة ومقابض يدوية. وفي حالة استخدام التشطيب الميكانيكي فيجب ألا يبدأ حتي يكون السطح بشكل يسمح بأن تغرز الماكينة أو يحدث حفر حولها أو استخراج المزيد من المواد الدقيقة للسطح و عدا ذلك يتم استخدام الحد الأدنى من التشطيب الميكانيكي أو اليدوي لجعل مستقيماً. ولا يجوز تحت أي ظروف أن يتم رش المياه أو التعفير بالأسمت أثناء تشطيب الأسطح.

1-22-2-2 التشطيب بالفرش (النوع U2)

يتم أولا تشطيب الأسطح المطلوب تشطبيها من النوع (U2) باستخدام المحارة الصلبة ويلي ذلك فورا استخدام الفرشاة بخفه علي السطح في اتجاه واحد علي أن تكون علي هيئة مكنسة شعر بحيث يتم الحصول علي سطح منتظم وغير منزلق ذو مظهر حسن.

1-22-2-3 التشطيب بالمحارة الصلبة (النوع U3)

يتم أولا تشطيب الأسطح المطلوب تشطبيها من النوع (U3) بالقدة الخشبية ويلي ذلك التشطيب اليدوي باستخدام المحارة الصلبة لجعل الأسطح منتظما ناعما صلبا غير منفذ خاليا من العلامات والعيوب.

The temporary headquarters of the company:

Banha -filtered water Plant - Rayah Tawfeqi St

Tel: 013- 3188175 & 013- 3188176 & 013- 3188121

Fax: 013- 3188122

المقر المؤقت للشركة:

بنها - محطة المياه المرشحة - شارع الرياح التوفيقي

ت: ٠١٣- ٣١٨٨١٢١ & ٠١٣- ٣١٨٨١٧٦ & ٠١٣- ٣١٨٨١٧٥

فاكس: ٠١٣- ٣١٨٨١٢٢



شركة مياه الشرب والصرف الصحي بالقليوبية
احدى الشركات التابعة للشركة القابضة لمياه الشرب
والصرف الصحي

ويجب ألا يبدأ في العمل في المحارة حتي تختفي كل المياه من السطح كما يراعي تفادي المبالغة في عمل المحارة ولن يسمح بالتعفير بالأسمنت الجاف أو بغيره من المواد المضاقفة أو الرش بالمياه في عمل التشطيب بالنسبة لأسطح الخرسانات الداخلية لأي منشآت تحت الأرض يتم خدمتها جيداً ليكون السطح أملس ناعم [تمهيداً لدهانها بالمادة العازلة]

1-2-23 فواصل الإنشاء

تكون فواصل الإنشاء من الأنواع المبينة في الرسومات أو ما يحددها مهندس الأشراف ويتم تركيبها حسب الأماكن الموضحة بالرسومات، أو حسبما يؤمر بها ولا يعتمد بخلاف ذلك.
يتولى المقاول تشكيل فواصل الإنشاء علي نفقته الخاصة وإذا رغب في إضافة أو تخفيف عدد الفواصل فعليه أن يقدم مقترحات إلى مهندس الأشراف للاعتماد قبل تجهيز الشدات، وفي حالة الأخذ بمثل هذا الاعتماد فلن يستحق المقاول أى مبالغ إضافية نظير ذلك.
في جميع فواصل الإنشاء يتم تخشين وجه الخرسانة السابق صبها تماماً بالوسائل الميكانيكية لإظهار الركام مع تنظيف هذا الركام مباشرة قبل صب الخرسانة بالهواء المضغوط مع الغسيل بالمياه.
يتم ربط فواصل الإنشاء للمنشآت المانعة لتسرب المياه كما هو موضح بعاليه وتزود علاوة علي ذلك بقواطع المياه من مادة PVC أو مماثل لها ، إذا رغب المقاول في تطبيق وسائل أخرى للتأكد من سلامة إحكام الفواصل ضد تسرب المياه فعليه أن يتقدم بمقترحاته لمهندس الأشراف لدراستها ، وإذا اعتمد مهندس الأشراف مثل هذه المقترحات فإن تكاليف المواد أو الأعمال الإضافية اللازمة لذلك تكون علي نفقة المقاول ، كذلك فإنه يتحمل أيضاً تكاليف أى أعمال علاجية أخرى تتم بالنسبة للفواصل التي يثبت عدم مقاومتها لتسرب المياه بغض النظر عن اعتماد أو عدم اعتماد مهندس الأشراف لأى مقترحات سبق أن تقدم بها المقاول بخصوص تلك الفواصل.

1-2-24 فواصل الحركة

هي عبارة عن جميع الوصلات المطلوبة لتكليف وملائمة الحركة بين الأجزاء المتجاورة من المنشأة مع عمل الاحتياطات الخاصة عند اللزوم لضمان أحكامها ضد تسرب المياه .
ويجب علي المقاول الالتزام بتعليمات جهات تصنيع أو توريد تلك المواد مع قيامه بإثبات صلاحيتها للاستخدام إذا طلب مهندس الأشراف منه ذلك.

1-3-3 الفرم والشدات

1-3-1 عام

يتم عمل جميع الشدات أو الألواح المعدنية أو غيرها من المواد المعتمدة وعلي أن يتم تثبيتها بإحكام ودعمها بشكالات مناسبة وشدادات كى تتحمل صب وهز الخرسانة وتأثير العوامل الجوية .
يجب ألا يزيد التفاوت المسموح به في الخطوط والمناسيب عن 3مم ويتم تركيب بطنيات الكمرات بخلاف الكمرات سابقة الإجهاد بحيث يكون بها تقوس لأعلي مقدار 6 مم لكل بحر طوله 3 متر وذلك في حالة عدم النص علي تحديد مقدار التقوس.

The temporary headquarters of the company:

Banha -filtered water Plant - Rayah Tawfeqi S

Tel: 013- 3188175 & 013- 3188176 & 013- 3188121

Fax: 013- 3188122

المقر المؤقت للشركة:

بنها - محطة المياه المرشحة - شارع الرياح التوفيقي

ت: 013- 3188121 & 013- 3188176 & 013- 3188175

فاكس: 013- 3188122

Handwritten signature or mark.

Handwritten signature or mark.



٤٥

شركة مياه الشرب والصرف الصحي بالقليوبية احدى الشركات التابعة للشركة القابضة لمياه الشرب والصرف الصحي

يعتبر المقاول مسئولاً عن حسابات وتصميم الشدات وعلية أن يقدم ذلك عند الطلب لمهندس الأشراف للاعتماد قبل التنفيذ وبالنسبة لشدات الأوجه الخارجية التي ستكون ظاهرة بصفة مستديمة يتم تركيب وضع وصلات أفقيه ورأسية بحيث تشكل خطوط هذه الوصلات نموذجاً منتظماً علي الأوجه الخرسانية.

إذا اقترح المقاول استخدام شدات مصنعة من ألواح بمقاسات عيارية فعليه أن يحصل علي اعتماد مهندس الأشراف لمقاسها قبل استخدامها في تركيب الأعمال يجب أن يؤخذ الشكل النهائي للارتفاع الكلي للمنشأة والمنشآت المجاورة في الاعتبار عند القيام بتخطيط الوصلات التي تحدثها الشدات وكذا فواصل الإنشاء لضمان استمرارية الخطوط الأفقية والرأسية.

يجب أن تكون أوجه الشدات الملاصقة للخرسانة خالية من أى مواد غريبة لاصقة بها أو المسامير البارزة وما شابه أو التشققات والعيوب المشابهة.

يجب أن تكون الشدات نظيفة وخالية من المياه الراكدة أو الأوساخ أو القشور أو القطع الصغيرة أو غير ذلك من المواد الداخلية يجب أن تكون الوصلات محكمة تماماً لمنع هروب المونة أو لتجنب تكون الزوائد أو التشوهات بسطح الخرسانة يتم عمل شدات للأسطح العلوية للأعمال المائلة عندما تزيد زاوية الميل عن خمسة عشرة درجة من الأفقي (إلا إذا كان ذلك السطح العلوي منصوص علي كونه سطح نهائي مجرف) علي أن تثبت في موضعها لتحقيق دمك الخرسانة جيداً ولمنع التعويم مع العناية بتفادي احتباس الهواء.

ويجب ترك فتحات التفقيش بداخل الشدات وإزالة المياه المستخدمة في الغسيل علي أن يكون تشكيلها بحيث يسمح بسهولة إغلاقها قبل صب الخرسانة .

ويراعي قبل صب الخرسانة أن يتم تثبيت الجوايط أو المواسير أو المجاري أو أي مثبتات أخرى من تلك التي سيتم تثبيتها بالخرسانة في مكانها الصحيح وأن تثبت الفرع الداخلية وأدوات تكوين الفتحات بإحكام في الشدات ولا يجوز عمل فتحات في أى خرسانة دون اعتماد مهندس الأشراف.

يجب أن يكون لكل الزوايا الخارجية للخرسانة (90 درجة أو أقل) شطف بمقدار 20 × 20 مم ما لم يأمر مهندس الأشراف بخلاف ذلك.

لا يجوز تثبيت المسامير أو الأربطة بالخرسانة بدون موافقة مهندس الأشراف مسبقاً بغرض تدعيم وسند الشدات ويجب أن يكون كل أو أجزاء هذه الدعامات قابل للإزالة بحيث لا يتبقى أى جزء مدفون بالخرسانة علي مسافة 50 مم من السطح في حالة الخرسانة المسلحة و 150 مم في حالة الخرسانة الغير مسلحة مع مراعاة ملء الفتحات المتبقية بعد إزالة هذه السندات بمونة حشو خاصة مع التسوية الجيدة.

1-3-2 فك الشدات

يجب تصميم الشدات بحيث تسمح بسهولة فكها دون اللجوء إلي استخدام الطرق أو العتلة ضد سطح الخرسانة وتكون الفترات الزمنية الواقعة بين صب الخرسانة وإزالة الشدات حسبما يعتمد مهندس الأشراف مع الأخذ في الاعتبار الأحمال المتوقع تأثيرها علي الخرسانة والتي يجب ألا تقل بأي حال من الأحوال عن تلك المدونة في الجدول رقم (6).

إذا سمحت طريقة تركيب بطنية الشدة بإزالة معظمها مع بقاء عدد كاف من حوامل التدعيم في حالة مستقرة فانه يمكن للمقاول بموافقة مهندس الأشراف إزالة الشدات في وقت مبكر حسب المدون بالجدول بشرط ترك الدعامات

The temporary headquarters of the company:

Banha -filtered water Plant - Rayah Tawfeqi St

Tel: 013- 3188175 & 013- 3188176 & 013- 3188121

Fax: 013- 3188122

المقر المؤقت للشركة:

بنها - محطة المياه المرشحة - شارع الرياح التوفيقي

ت: ٠١٣- ٣١٨٨١٢١ & ٠١٣- ٣١٨٨١٧٦ & ٠١٣- ٣١٨٨١٧٥

فاكس: ٠١٣- ٣١٨٨١٢٢



٤٦

شركة مياه الشرب والصرف الصحي بالقليوبية احدى الشركات التابعة للشركة القابضة لمياه الشرب والصرف الصحي

فى أماكنها وعلى أى حال يجب على المقاول ألا يقوم بإزالة أى جزء من الشدة قبل الحصول على اعتماد كتابى بذلك من مهندس الأشراف.

جدول رقم (6): زمن إزالة الشدات (يوم)

أسمنت بورتلاندى سريع الشك		أسمنت بورتلاندى عادى		فك الشدة
جو عادى حول درجة 60 فهرتهيت	جو بارد حول التجمد	جو عادى حول درجة 60 فهرتهيت	جو بارد حول التجمد الزمن (باليوم)	
2	8	3	8	- جوانب الكمرات والحوائط والأعمدة (غير محملة).
3	10	4	10	- بلاطات (القوائم موجودة أسفلها).
5	14	10	14	- إزالة القوائم أسفل البلاطات.
5	12	8	12	- بطنيات الكمرات (القوائم)
8	21	21	28	- إزالة القوائم أسفل الكمرات

ويتم إضافة أى فترة زمنية يحدث خلالها هبوط درجة الحرارة تحت الصفر إلى المدد الزمنية عالية. يعتبر المقاول مسئولاً بغض النظر عما تقدم عن أنتفايات تنشأ من إزالة الشدات قبل أن يصبح المنشأة قادراً على تحمل وزنه الذاتى أى أحمال عارضة.

1-3-3 أنواع تشطيب الأسطح المشكلة

تقسم تشطيبات الأسطح الخرسانة المشكلة إلى (U1) أو (U2) أو (U3) إذا لم يحدد مهندس الأشراف نوع التشطيب للخرسانة فسيكون التشطيب من النوع (U1) طبقاً للبند (1-27-2-1).

يتم تبطين الشدات من النوع (U3) باستخدام الألواح الكبيرة قدر الإمكان من مواد غير مسيبة للبقع وذات سطح أملس من العيوب مثل خشب الكونتر المصقول أو من الخشب ذى الألياف المضغوطة وتعمل بترتيب منتظم وتثبت فى الشدة من الخلف باستخدام المسامير البيضاوى ولا يسمح باستخدام الألواح الخشبية الخام والغير مكسية أو الباكيات الحديدية القياسية.

وتكون الشدة للتشطيب من النوع (U1) من ألواح خشبية أو معدنية مناسبة بحيث تمنع فقد لبانى الأسمنت عند هز الخرسانة ويتم تخشين أو خربشة الأسطح التى تجهز للبطانة أو البياض أو التبليط وذلك فور إزالة الشدة بحيث يكون عمق التخشين أو الخربشة أقل من نصف سمك طبقة البطانة أو البياض أو البلاط وذلك للحصول على رباط جيد.

1-3-4 العيوب فى الأسطح المشكلة

يجب أن تكون طرق مصنعية الشدات والأعمال الخرسانية بحيث يتم الحصول على أسطح خرسانية جيدة الدمك وناعمة الملمس.

بخصوص طرق العلاج اللازمة وذلك بمعالجة الزوائد بحكها بواسطة مادة الكاربورندوم والمياه بعد اكتمال معالجة الخرسانة أما الثقوب والفجوات والعيوب المماثلة فتعالج باستخدام مواد الأيبوكسى مع الحقن باستخدام مواد الأيبوكسى المنخفضة اللزوجة تحت ضغط مناسب حسبما يقرره مهندس الأشراف ويكون علاج هذه العيوب بمعرفة المقاول وعلى نفقته.

The temporary headquarters of the company:

Banha -filtered water Plant - Rayah Tawfeqi S

Tel: 013- 3188175 & 013- 3188176 & 013- 3188121

Fax: 013- 3188122

المقر المؤقت للشركة:

بنها - محطة المياه المرشحة - شارع الرياح التوفيقي

ت: 013- 3188121 & 013- 3188176 & 013- 3188175

فاكس: 013- 3188122

١٣

١٣



٤٧

شركة مياه الشرب والصرف الصحي بالقليوبية احدى الشركات التابعة للشركة القابضة لمياه الشرب والصرف الصحي

1-3-5 وقاية المواد

يجب وقاية حديد التسليح في جميع الأوقات من التلف وعند تركيبها بالأعمال يجب أن تكون خالية من الاقذار أو القشور الضارة أو البوية أو الزيت أو الصدا المفكك أو الشحم أو غيرها من المواد الدخيلة الاخرى وعلي المقاول رص كل قطر علي حده ووضع بطاقة لكل قطر بحيث يسهل التعرف عليه.

الأعمال الاعتيادية

1-4 أعمال المباني

- 1- يراعي غمر الطوب بالماء قبل استعماله مباشرة ويراعي رش المباني باستمرار لبقائها مندها لمدة لا تقل عن أسبوع كما يراعي رفع بناء الحوائط بانتظام بحيث لا يزيد ارتفاع جزء عن الآخر بما هو أكثر من متر واحد في أي وقت من الأوقات . ويدرج طرف الحائط الموقوف العمل فيه علي زاوية 45 درجة تقريبا مع رش المباني رشا غزيرا بالماء قبل استئناف العمل . ويجب أن ينتهي أخر مدماك من المباني في منسوب بلاطات السقف والأعتاب أو جلسات الفتحات وقبل الشروع في أعمال المباني يجب تحديد ارتفاع المداميك بشكل يضمن تعشيق أطراف مداميك القواطع بالحوائط المرتبطة بها علي كامل ارتفاعاتها ويجب أن تكون جميع وحدات الطوب المستخدمة في البناء متشابهة للحامات عند البناء وأن تكون منتظمة طولا وعرضا خصوصا عند النواصي والأفخاذ.
- 2- علي المقاول تنفيذ أسماك الحوائط كالمبين بالرسومات بالضبط ولا يسمح بالزيادة أو النقصان في هذه الأسماك إلا بناء علي تعليمات مهندس الأشراف . ويجب تفريغ لحامات المباني علي الأوجه التي سيتم بياضها بعمق 2سم كلما ارتفع البناء ويتم ذلك بالآلة الخاصة المستعملة لهذا الغرض وليس بالمسطرين أو بالقادوم . وبعد تفريغ اللحامات يجب غسلها جيدا بالماء ثم ملئها بكل اعتناء بمونة الأسمنت.
- 3- تشكل فئات المباني بوجه عام توريد وبناء الطوب وكذلك جميع المهمات والآلات والسقائل والمصنعية وخلافه . وتكون السقائل المستخدمة في البناء متينة ومريحة ومن الصنف المزوج الذي لا يترتب علي استعماله ترك شنايش بالحوائط .
- 4- يجب توريد عينات من الطوب الذي يقترح المقاول إستخدامه في المباني للاعتماد من مهندس الأشراف وذلك قبل التوريد إلى الموقع . ويقدم مع العينات شهادة من المصنع المنتج موضحا بها اسم وعنوان المصنع وتاريخ الصنع ومقاسات الطوبه الواحدة ووزن المتر المكعب من الطوب وقوة مقاومة الطوب للضغوط والإجهادات ونوعية المونة الواجب استخدامها في البناء وكذلك أي ملحوظة أخرى يوصي بها المصنع المنتج . ويجب علي المقاول عدم توريد الطوب إلى الموقع قبل الحصول علي موافقة مهندس الأشراف . ويجوز مهندس الأشراف أن يأمر بإجراء تجارب معملية علي نفقة المقاول علي عينات عشوائية يختارها بنفسه من الطوب الذي تم توريده .
- 5- لا يجوز استعمال الطوب الذي تمت الموافقة علي توريده إلا بعد معاينته في الموقع والموافقة عليه بمعرفة مهندس الأشراف فإذا ظهر أن الطوب غير مطابق للمواصفات المعتمدة فيجب رفضه . ولغرض المعاينة يجب رص الطوب رصات متشابهة لا يزيد ارتفاعها عن مترين وسمكها عن نصف متر ويترك بين الرصة والأخرى طريق بعرض 1.00 متر .
- 6- بناء المداميك للطوب يجب أن يتم علي الطريقة الإنجليزية إلا إذا وافق مهندس الأشراف علي خلاف ذلك ويراعي أن توضع كل طوبة علي مونه وتدق بيد المسطرين دقا خفيفا لا يترتب عليه كسرها حتي تبرز المونة

The temporary headquarters of the company:

Banha -filtered water Plant - Rayah Tawfeqi St

Tel: 013- 3188175 & 013- 3188176 & 013- 3188121

Fax: 013- 3188122

المقر المؤقت للشركة:

بنها - محطة المياه المرشحة - شارع الرياح التوفيقي

ت: ٠١٣- ٣١٨٨١٢١ & ٠١٣- ٣١٨٨١٧٦ & ٠١٣- ٣١٨٨١٧٥

فاكس: ٠١٣- ٣١٨٨١٢٢

٠١٣- ٣١٨٨١٢٢

٠١٣- ٣١٨٨١٢٢



٤٦

شركة مياه الشرب والصرف الصحي بالقليوبية
احدى الشركات التابعة للشركة القابضة لمياه الشرب
والصرف الصحي

من جميع الجهات ويجب ألا يزيد سمك أي لحام علي سنتيمتر واحد، وإذا رأى مهندس الأشراف كحل أي جزء من المباني أثناء العمل فيجب علي المقاول الالتزام بذلك وأن تكون المونة المستخدمة من 700 كجم أسمنت لكل 3م رمل وأن تكون الكحلة من النوع المعروف بالكحلة الخيطية وتحمل تكلفة الكحلة في هذه الحالة ضمن فئة المباني ولا يستحق المقاول عنها اجرا إضافيا.

7- عند توريد الطوب إلى الموقع يجب أن يكون سليما تماما دون أي كسور أو شقوق أو تشوهات. ويجب توريد الأسمنت اللازم للمونة معبأ داخل عبوته الأصلية وموضحا علي العبوة من الخارج النوعية والوزن واسم المنتج وتاريخ الإنتاج وأن يتم تخزينها في الموقع بشكل لا يسمح حدوث تلف لمحتوياتها وخاصة نتيجة للرطوبة أو لدرجة الحرارة . وإذا اتضح أن بعض هذه العبوات تالف أو مفتوح أو به آثار رطوبة أو أي مظهر آخر من مظاهر التلف فسوف يتم رفضه وعلي المقاول رفعه من الموقع واستبداله بأخر سليم . ويجب عدم رمي الطوب من العربات عند تفريغها في الموقع بل يجب رفعه ورصه في رصاته بحرص حتي لا يحدث له تلف من أي نوع ويجب المحافظة علي الطوب المرصوص في الموقع من تعرضه لعوامل الجر أو للبقع والأوساخ وذلك بتغطيته بطريقة مناسبة يوافق عليها مهندس الأشراف .

8 - أثناء عملية البناء إذا كانت درجة حرارة الجو في الظل تزيد عن 37 درجة مئوية أو كانت الرطوبة النسبية تزيد عن 50% فيجب حماية المباني أثناء بناءها من الأشعة المباشرة للشمس بحيث لا يسمح بأن تزيد درجة حرارة الطوب أو المونة في لبناء عن 38 درجة مئوية .

9- المقاول مسئول مسؤولية كاملة عن أي تلف يحدث لأي جزء من المباني في أي مرحلة من مراحل البناء وذلك من وقت بدء البناء وحتى التسليم النهائي للأعمال إلى مهندس الأشراف وأثناء ذلك فعلي المقاول وبعد تلقيه تعليمات مهندس الأشراف أن يسارع بإزالة واستبدال أي جزء من المباني تكون به شروخ أو كسور أو التواء أو تشوه أو بقع أو عدم انتظام حواف دون أية تكلفة إضافية . وعلي المقاول أن يقوم بنقل المخلفات التي تنتج عن ذلك إلى المقالب العمومية علي نفقته . ويجب قفل جميع الثقوب وإزالة جميع المونة الزائدة مع تقدم سير العمل في المباني أول بأول .

10- مقاسات الطوب المستخدم هي 25 × 12 × 6 سم ويكون لون الطوب حسب ما يوافق عليه مهندس الأشراف علي أن تكون مواد تكوينه من خامات معدنية وان يتمشى مع لون العينات التي تمت الموافقة عليها .

11- الأسمنت المستخدم في المونة أسمنت بورتلاندى عادي وليس أسمنت حديدي أو مخلوط. أما الرمل المستخدم للمونة فيجب أن يكون نظيفا خاليا من المواد العضوية وأن تكون حبيباته سليمة، أما المياه المستخدمة في المونة فيجب أن تكون خالية من المواد الزيتية أو الدهنية أو المواد العضوية أو المواد القلوية أو الحمضية وأن تكون نظيفة وطازجة (غير مخزونة) .

12- المونة المستخدمة في المباني يجب أن تتمشى مع المواصفات المصرية وأن تكون ذات قوة لا تقل عن 130 كجم/سم² بعد 28 يوما . وتتم معايرة الخلطة للمونة في صناديق خاصة لهذا الغرض ولا يسمح باستخدام الجاروف أو ما شابه ذلك في هذه المعايرة . كما تقاس المواد في الصناديق دون كبس أو ضغط بل بحالتها الطبيعية السائبة، ويتم خلط المونة ميكانيكيا بواسطة خلطة مونة معتمد يمكن عن طريقه التحكم بدقة في كمية المياه اللازمة للخلط كما أن من الخلطة الواحدة يجب ألا يقل عن 5 دقائق وتكون الدقيقتان الأوليتان لخلط المكونات الجافة والثلاثة الباقية للخلط بعد اضافة الماء .

The temporary headquarters of the company:

Banha -filtered water Plant - Rayah Tawfeqi S

Tel: 013- 3188175 & 013- 3188176 & 013- 3188121

Fax: 013- 3188122

المقر المؤقت للشركة:

بنها - محطة المياه المرشحة - شارع الرياح التوفيقي

ت: 013- 3188121 & 013- 3188176 & 013- 3188175

فاكس: 013- 3188122



٤٩

شركة مياه الشرب والصرف الصحي بالقليوبية
احدى الشركات التابعة للشركة القابضة لمياه الشرب
والصرف الصحي

- 13- يجب تنظيف جميع صناديق المعايير وكذلك خلطة المونة في نهاية كل يوم عمل كما يجب الحفاظ علي أدوات ومعدات البناء نظيفة باستمرار ولن يسمح باستعمال مونة يكون قد بدأ تصلبها أو أصبحت جافة أكثر من اللازم ويلزم إزالتها ولا يسمح بتليينها بإضافة الماء. كذلك تستخدم الفرشاة لتنظيف جميع الأسطح المباني وذلك مع التقدم في عملية البناء أو لا بأول .
- 14- أثناء عملية المباني يجب مراعاة ما سوف يخترق الحوائط من مواسير أو خلافة وما سوف تحتويه من فتحات للشبائيك والأبواب أو أجهزة التكيف أو خلافة طبقا للرسومات والتفصيلات بما في ذلك بحيث لا يتم التكسير في المباني بعد بنائها بهدف استيعاب أي من هذه الأشياء .
- 15- خلطة المونة للمباني تكون في حدود جزئين رمل إلي جزء أسمنت ويمكن للمقاول بعد موافقة مهندس الأشراف أن يستخدم خلطة أخرى بحيث تحقق جميع الاشتراطات الواردة في المواد السابقة.
- 16- علي المقاول أن ينقل الي المقابل العمومية علي نفقته الخاصة كل ما يتخلف عن أعمال المباني من طوب سليم أو كسر طوب أو بقايا مواد الخلطة أو بقايا مونة لم تستعمل وأية مواد تكون قد رفضت بواسطة مهندس الأشراف أثناء تنفيذ المباني وكذلك عليه تنظيف الموقع تماما وكذلك أسطح الحوائط التي تم بنائها من أية أوساخ أو خلافة
- 17- أنواع الطوب المستعملة
- الطوب الوردي المبني علي السبخ
يتم البناء بالطوب الوردي (رملي ملون) بمقاسات $25 \times 12 \times 6$ سم ويكون البناء علي السبخ مع كحلة اللحامات وتنظيف الواجهات اول باول- وتعمل الكحلة بمعونة اسمنتية بنسبة 350 كجم أسمنت للمتر المكعب رمل .
- 18- الرمل المستعمل في مونة المباني يكون من الأنواع الطبيعية المستخرجة من محاجر الصحراء المعتمدة ويكون الرمل من النوع الذي تمر كل حبيباته من منخل قياسي رقم 19 مقاس فتحة 4.76 مم ويكون الرمل نظيفا خاليا من المواد الضارة مثل الأملاح وكبريت الحديد أو الميكا أو الطين أو الشوائب العضوية بكمية أو شكل يؤثر تأثيرا ضارا علي الأسمنت والطوب.
- 19- الماء المستعمل في خلطات المون يكون نظيفا خاليا من المواد الضارة مثل الزيوت والأحماض والقلويات والأملاح والمواد العضوية التي قد تؤثر تأثيرا متلفا علي مواد البناء الأخرى، ويكون الماء المستعمل من مصدر الشرب القريب من المبني .
- 20- يجب أن ينتهي أخر مدماك في منسوب بطنيات الميدات أو بلاطات الأسقف أو الأعتاب أو جلسات الفتحات ويجب أيضا قبل الشروع في المباني تحديد ارتفاع المداميك بشكل يضمن تعشيق أطراف مداميك القواطع بالحوائط المرتبطة بها علي كامل ارتفاعاتها.
- 21- يراعي في الأجزاء التي يطلب فيها تخليق البروزات حول الفتحات أو بأعلي الدراوي أو خلافة أن تبني بمونة الأسمنت والرمل بنسبة 350 كجم لكل متر مكعب رمل مهما اختلفت مونة المباني وتحسب بنفس قيمتها .
- 22- في الأحوال التي يطلب فيها عمل فواصل بالمباني يقوم المقاول بتخليقها بعرض 2 سم وتكوين كل ما يلزم لها من القطع الخاصة كالنهايات وقطع نخبة اللحامات والتعاشيق الخاصة.
- 23- يجب نكش وتفرغ لحامات المباني في الأوجه التي سيتم بياضها بعمق 2 سم كلما ارتفع البناء أما الأجزاء الغير ظاهرة أو المقرر الردم حولها فيلزم ملء العراميس بالمونة مع كحلها علي الوجه المطلوب.

The temporary headquarters of the company:

Banha -filtered water Plant - Rayah Tawfeqi S

Tel: 013- 3188175 & 013- 3188176 & 013- 3188121

Fax: 013- 3188122

المقر المؤقت للشركة:

بنها - محطة المياه المرشحة - شارع الرياح التوفيقي

ت: ٣١٨٨١٢١ - ٠١٣ - ٣١٨٨١٧٦ & ٠١٣ - ٣١٨٨١٧٥ & ٠١٣ - ٣١٨٨١٢١

فاكس: ٣١٨٨١٢٢ - ٠١٣

٠١٣

٠١٣



٥٠

شركة مياه الشرب والصرف الصحي بالقليوبية احدى الشركات التابعة للشركة القابضة لمياه الشرب والصرف الصحي

- 24- تكون السقايل اللازمة للبناء متينة ومريحة ومن الصنف المفرد للمباني غير الظاهرة ومن الصنف المزدوج الذي لا يترتب علي استخدامه ترك شنايش بالحوائط للمباني الظاهرة .
- 25- تقاس أعمال المباني للحوائط أو القواطع قياسا هندسيا ، مع خصم حجم الفتحات والفراغات التي يزيد كل منها عن 0.1 متر مكعب وخصم المساحات التي يزيد كل منها عن 0.25 متر مربع .
- 26- سعر أعمال المباني من الطوب للحوائط تخانة طوبة وأكثر بالمتر المكعب وسعر أعمال المباني من الطوب للقواطع نخانة نصف طوبة أو أقل بالمتر المربع ويشمل سعر كافة المواد والعمالة والمصنعية وكل ما يلزم لتنفيذ الأعمال المطلوبة علي الوجه الأكمل .
- 27- بالنسبة للكسوة بمباني الحجر توضع كمية الأحجار علي مرآقدها الطبيعية ليكون الضغط عموديا علي هذه المرآقده مهما كان موضعها في البناء ويراعي رشها بالماء جيدا قبل البناء ويجب رش المباني جيدا مرتين في اليوم مدة لا تقل عن خمسة أيام.

5-1 المواد العازلة

1-5-1 عام

يجب أن تكون المواد المستعملة لأغراض منع تسرب المياه أو الوقاية أو العزل من الأنواع التي تتحمل التقلبات الجوية ودرجات الحرارة العالية دون حدوث أي تلفيات بها، كما يجب أن تلتصق هذه المواد جيدا مع كل الأسطح النظيفة. يجب أن يكون للمواد المستعملة خواص خاصة بحيث تسمح بتوفير الحماية الكاملة ضد تسرب المياه والالتصاق الكامل مع جميع الأسطح النظيفة حتى ولو كانت مبتلة. يجب أن تشكل هذه المواد درعاً واقياً ضد المياه وألا تتأثر تحت ظروف درجات الحرارة العالية للجو المحيط كما يجب أن تكون ذات مقاومة للتآكل وتأثير المياه الضارة. يجب على المقاول تقديم عينات من المواد المزمع استخدامها إلى مهندس الأشراف للاعتماد قبل بدء توريدها.

2-5-1 الأغشية الأفقية العازلة للرطوبة

تكون الطبقة العازلة للرطوبة بسمك لا يقل عن 3 مم وتصنع من مشتقات البيتومين المركبة كيميائياً مع مواد راتنجية وبحيث تكون مقواة بنسيج متين من الألياف الصناعية لزيادة تحملها. وتستعمل هذه الطبقة العازلة للوقاية من الرطوبة وتوضع أسفل دكات الأرضيات داخل المباني وأسفل القواعد الخرسانية المسلحة للأساسات كما تستعمل فوق أسطح المباني وحول الدراوي ويراعي ما يلي:

أ- يجب أن تكون جوانب اللفات متداخلة وألا يقل ركوبها عن 10 سم من كل جانب، وتركب الطبقة متعامدة على الطبقة أسفلها، ويجب أن تكون جميع الركوبات تامة الالتصاق.

ب- نفرد اللفات مباشرة بعد عمل وجه البيتومين الساخن وتدفن فيه وتثبت جيداً ولن يسمح بلصق نصف عرض اللفة ثم الرجوع للصلق لنصف الآخر والدهان بالبيتومين الساخن يعمل مباشرة أمام فرد اللفات ولن يسمح بدهان السطح بالبيتومين الساخن أمام اللفات بأكثر من 1.00 متر، وبعد ذلك يدهن سطح الطبقة العلوي بوجه نهائي من البيتومين الساخن – ويجب ألا يقل وزن المركب البيتوميني الساخن عن 1.5 كجم/م². ثم يتم فرد طبقة أخرى عمودية على الطبقة الأولى ولا يقل الركوب أيضاً عن 10 سم ثم يتم دهن السطح وجه نهائي من البيتومين الساخن كما سبق.

ج- عند جميع الدوازي والأوجه السطحية المحيطة تضاف شريحة تلتصق بالركن وجميع الطبقات تستمر على السطح الرأسي وتلتصق بالمركب البيتوميني إلى ارتفاع لا يقل عن 15 سم أعلى منسوب الأرضية النهائية (البلاط أو خلافه).

The temporary headquarters of the company:

Banha -filtered water Plant - Rayah Tawfeqi St

Tel: 013- 3188175 & 013- 3188176 & 013- 3188121

Fax: 013- 3188122

المقر المؤقت للشركة:

بنها - محطة المياه المرشحة - شارع الرياح التوفيقي

ت: ٠١٣- ٣١٨٨١٢١ & ٠١٣- ٣١٨٨١٧٦ & ٠١٣- ٣١٨٨١٧٥

فاكس: ٠١٣- ٣١٨٨١٢٢



٥١

شركة مياه الشرب والصرف الصحي بالقليوبية احدى الشركات التابعة للشركة القابضة لمياه الشرب والصرف الصحي

1-5-3 العزل بواسطة الدهان بالبيتومين

هذا الدهان أساسه القاعدي القار ويستعمل كنوع واقى للأساسات والخرسانة ضد المياه الجوفية، ويتم الدهان إما بالفرشة أو بالرش، ويغطي السطح بثلاثة أوجه بخلاف الطبقة التحضيرية على أن تكون مادة الدهان بمقدار 200 كجم/م² وتورد المادة إلى الموقع في أوعية مقفولة ويجرى العمل بها طبقاً لتعليمات المصنع وذلك بعد عمل الطبقة التحضيرية لسد المسام والفجوات بالسطح.

1-5-4 الدهانات المانعة لتسرب المياه والمقاومة للأحماض لدهان الأسطح الداخلية للمنشآت الحاملة للمياه

تحتاج الأسطح الداخلية للمنشآت الحاملة للمياه لدهانها باستخدام مواد غير سامة مانعة لتسرب المياه وتكون ذات قاعدة من الراتينج الأيبوكسي الخالي من المذيبات والتي تتميز بخاصية سد وحشو المسام والفراغات وكذا وقاية الخرسانة ضد عوامل التآكل وتنفذ هذه الدهانات باستخدام الفرشاة أو بطريقة الرش تحت الضغط على شكل طبقتين بخلاف الوجه التحضيرية طبقاً لتعليمات جهة الصنع وذلك بعد علاج الأسطح من العيوب. وتكون هذه الدهانات ذات أساس أيبوكسي ومن نوعية يعتمد عليها مهندس الأشراف قبل التوريد ويتم دهان الأسطح بعد عمل الطبقة التحضيرية طبقاً لتعليمات جهة الصنع.

1-5-5 مانع تسرب المياه من مادة البلاستيك PVC

تستخدم هذه المادة لضمان منع تسرب المياه بالمنشآت الحاملة لمياه الصرف الصحي وتركب عند الفواصل الإنشائية الأفقية والرأسية وعند موضع الإتصال بين الحوائط والأرضيات وعند فواصل التمدد والانكماش. تكون موانع تسرب المياه من النوع الذي يصلح للخدمة الشاقة وحسب الأشكال والمقاسات الموضحة بالرسومات وتكون خواصها الطبيعية حسب المبين فيما يلي:

- للصلادة درجة حرارة 70 °.
- مقاومة الشد (الحد الأدنى) 130 كجم/سم² عند درجة حرارة 20 درجة مئوية.
- الاستطالة عند الكسر (الحد الأدنى) 350%.
- معيار المرونة أو الصلابة 50 (E) كجم/سم².
- مقاومة القص 75 كجم/سم².
- الكثافة (الحد الأدنى) 1300 كجم/م³.

يتم تثبيت موانع تسرب المياه بقبض خاص بحديد التسليح أو بهياكل الشدات بحيث لا يقل عن نصف عرض Water Stop لتفادي تحريكها أو زحزحتها أثناء صب الخرسانة الحديثة ويجب عمل اللحام بحيث لا يقل عن 50 سم ويتم اللحام طبقاً لتعليمات الشركة المصنعة.

يجب توريد قطع الاتصال والوصل والتقاطع والتحول مع تقديم عينات من كل هذه المواد إلى مهندس الأشراف للاعتماد قبل التنفيذ.

يتم تنفيذ وصل موانع تسرب المياه بالموقع بكل دقة حسب تعليمات جهة الصنع ويقوم بذلك العمالة الفنية للمقاول تحت إشراف مهندس الأشراف.

The temporary headquarters of the company:

Banha -filtered water Plant - Rayah Tawfeqi St

Tel: 013- 3188175 & 013- 3188176 & 013- 3188121

Fax: 013- 3188122

المقر المؤقت للشركة:

بنها - محطة المياه المرشحة - شارع الرياح التوفيقي

ت: ٠١٣- ٣١٨٨١٢١ & ٠١٣- ٣١٨٨١٧٦ & ٠١٣- ٣١٨٨١٧٥

فاكس: ٠١٣- ٣١٨٨١٢٢



٥٤

شركة مياه الشرب والصرف الصحي بالقليوبية احدى الشركات التابعة للشركة القابضة لمياه الشرب والصرف الصحي

1-5-6 العزل الحراري للأسطح

يجب أن تكون المواد المستخدمة في العزل الحراري من النوع المعتمد ذي الجودة العالية وألا تتأثر بالأحوال الجوية السائدة.
والمواد المستخدمة للعزل الحراري إما أن تكون من:
- ألواح البوليسترين المصنوعة بطريقة البثق بسبك 60 مم وذات حواف مفرزة أو أية مواد مماثلة أخرى يعتمدها مهندس الأشراف.
- مادة بولي إيثين الرغوية بسبك حسب ما يحدده مهندس الأشراف.
يجب أن تكون المواد مطابقة للمواصفات القياسية من ناحية الخواص المتعلقة بمعامل توصيل الحرارة، قوة الانضغاط، متوسط امتصاص المياه، الحد الأدنى للكثافة.

1-5-7 المواد المألثة للفواصل والمقاومة للرطوبة

تستعمل مواد مألثة في ملء فاصل التمدد في المنشآت الخرسانية، وتكون لهذه المواد خاصية مقاومة الرطوبة والتلف وغير قابلة لامتصاص المياه.
كما يجب أن تكون لها قابلية الانضغاط لحد ما والرجوع إلى الشكل الأصلي مباشرة. وتكون متينة بدرجة كافية للاحتفاظ بشكلها دون حدوث أثر به تحت تأثير وزن الخرسانة المصبوبة.
وتصنع المادة المألثة من حبيبات مختارة من الفلئين وتتماسك الحبيبات مع بعضها باستعمال البيتومين العالي الجودة داخل طبقتين من الألواح الأسفلت المتين.

1-5-8 المواد المستعملة في سد الفواصل

تستعمل المواد الخاصة بسد الفراغ عند الفواصل الأفقية والرأسية على البارد وتكون مركبة أساساً من مادة البوليسترين المطاطية. ويجب أن يكون لهذا المركب خاصية سد الفراغ عند الفاصل بشكل دائم بحيث يظل محتفظاً بتماسكه مع جوانب الفواصل كما يحتفظ بمرونته ومتانته رغم الظروف الجوية وتناوب التمدد والانكماش والحركة كما يقاوم المؤثرات الكيماوية والتفاوت الكبير في درجات الحرارة بين تحت الصفر، 71 درجة مئوية.
ويجب أن يثبت المركب كفاءته تحت الظروف الشديدة في حالة استعماله في المنشآت الخاصة بعملية معالجة مياه الصرف الصحي أو معالجة الروبة أو في الأحوال العادية في خزانات المياه.
ويجب قبل استعمال المواد أن تنظف الفواصل تماماً لإزالة جميع آثار الأتربة والأوساخ والمواد السائبة وتكون الفواصل جافة تماماً.
وتستعمل المادة التحضيرية لدهان جوانب الفاصل وتترك حتى تجف قبل استعمال مادة سد الفراغ. ويوضع شريط لاصق على جانبي الفاصل قبل البدء في الأعمال التحضيرية ويزال هذا الشريط مباشرة بعد سد الفراغ بالفواصل ووضع المادة في مكانها.
ويجب أن تورد المواد المعتمدة إلى الموقع في العبوات الأصلية المقلدة كما تكون خطوات التنفيذ طبقاً لتعليمات الشركة المصنعة.
يجب تقديم عينة من المادة المستخدمة لمهندس الأشراف لاعتماد قبل التوريد.

The temporary headquarters of the company:

Banha - filtered water Plant - Rayah Tawfeqi St

Tel: 013- 3188175 & 013- 3188176 & 013- 3188121

Fax: 013- 3188122

المقر المؤقت للشركة:

بنها - محطة المياه المرشحة - شارع الرياح التوفيقي

ت: ٠١٣- ٣١٨٨١٧٦ & ٠١٣- ٣١٨٨١٧٥ & ٠١٣- ٣١٨٨١٢١

فاكس: ٠١٣- ٣١٨٨١٢٢



٥٧

شركة مياه الشرب والصرف الصحي بالقليوبية احدى الشركات التابعة للشركة القابضة لمياه الشرب والصرف الصحي

6-1 أعمال الدهانات

1-6-1 مواصفات عامة

تشمل أعمال الدهانات بالبوية تامة التجهيز والتعبير بكلمة البوية تشمل دهانات ببوية البلاستيك أو الزيت وبوية المستحلبات والورنيش وغير ذلك من أنواع الدهانات العضوية وغير عضوية سواء كانت وجه ابتدائي أو بطانة أو نهائي وذلك للحصول علي التشطيب النهائي المطلوب - ويتم الدهان للأسطح المبينة تفصيلا علي الرسومات التنفيذية والمواصفات الفنية أو طبقا لتعليمات مهندس الأشراف لتنفيذ الأعمال المطلوبة علي الوجه الأكمل وكذا صيانتها خلال مدة التنفيذ للأعمال في المبنى وإلى أن يتم استلامها.

يقوم المقاول بتقديم عينات من أنواع البويات التي سيقوم باستخدامها في تنفيذ الأعمال المختلفة ويرفق مع العينات كتالوجات من الشركات الصانعة لها والتي تبين خطوات استعمال هذه البويات وكذا الألوان المختلفة لاختيار الألوان المطلوبة لكل نوع .

يتم توريد الأنواع المختلفة من البويات بالكميات الكافية واللازمة للتنفيذ في علبها الأصلية المقفلة وتكون العبوات سليمة ومبين عليها الأنواع المختلفة وطريقة الدهان والمواد المخففة لها. يتم تخزين عبوات الدهان المختلفة في مخزن مقفل بالمبنى ويراعى أن يتم تخزين العبوات بشكل لا يعرضها للعوامل الجوية وبطريقة منتظمة بحيث يمكن معرفة كل نوع منها علي حده.

1-1-6-1 المواد المستعملة في أعمال الدهانات

المواد المستعملة في تنفيذ أعمال الدهانات تكون من أجود الأنواع والمطابقة للمواصفات الفنية المذكورة لكل نوع ومطابقة للعينات المعتمدة من مهندس الأشراف من قبل التوريد .

يكون محلول البوية باللون المطلوب مطحون طحنا جيدا خاليا من المواد الخشنة ذات قوام مناسب متجانس أو تصبح ذلك بالتقليب البسيط ويسهل الطلاء بالفرشاة بحيث تكون طبقة الطلاء ناتجة بعد الجفاف قوية ناعمة.

تكون طبقة الطلاء جافة بعد مرور 24 ساعة من عملية الطلاء ناعمة جيدة التخبئة متجانسة خالية من التسييل والتنفير ولا يقل بأي حال من الاحوال من حيث المظهر والقثامة عن طبقة الطلاء المحضرة من العينة المتفق عليها المعتمدة وتجف طبقة الطلاء المجهزة بالفرشاة جفافا سطحيا في فترة لا تقل عن 8 ساعات وجفافا صلبا في فترة لا تزيد عن 24 ساعة .

جميع أنواع البويات المطلوب استعمالها في الطلاء تكون من الأنواع تامة التجهيز في الشركات المختصة ولا يسمح باستعمال بويات يتم تجهيزها داخل المبنى ويتم توريد البويات الجاهزة في عبوات لا تتأثر بمكونات الطلاء ولا تؤثر فيها وتكون العبوات نظيفة سليمة محكمة القفل وان تملأ بمادة الطلاء حوالي 95% من حجم العبوة مع بيان اسم الشركة المنتجة وعلامتها التجارية ونوع الطلاء ولونه ووزن العبوة القائمة والصافي وطريقة التنفيذ.

يكون زيت بذرة الكتان المكرر للبويات من النوع الغير مخلوط بأي زيت أو شحم آخر خاليا من الشوائب والمواد الغريبة ويكون ذات لون فاتح رائق ومطابق للمواصفات المصرية رقم 24-1958 للترينتين صنف رقم (1) للبويات.

كما يكون النفط المعدني المستعمل في أعمال الدهانات Mineral White Spirit هو السائل الناتج من تقطير زيت البترول يكون عديم اللون رائقا خاليا من الماء والشوائب والمواد الكبريتية الضارة علي أن يطابق المواصفات القياسية المصرية رقم 24-1958 النفط المعدني للبويات.

The temporary headquarters of the company:

Banha -filtered water Plant - Rayah Tawfeqi St

Tel: 013- 3188175 & 013- 3188176 & 013- 3188121

Fax: 013- 3188122

المقر المؤقت للشركة:

بنها - محطة المياه المرشحة - شارع الرياح التوفيقي

ت: ٠١٣- ٣١٨٨١٢١ & ٠١٣- ٣١٨٨١٧٦ & ٠١٣- ٣١٨٨١٧٥

فاكس: ٠١٣- ٣١٨٨١٢٢

٠١٣

٢٢٢



٥٤

شركة مياه الشرب والصرف الصحي بالقليوبية احدى الشركات التابعة للشركة القابضة لمياه الشرب والصرف الصحي

2-1-6-1 تعليمات التنفيذ

يقوم المقاول بمعاينة الأسطح المطلوب دهانها والتأكد من صلاحيتها لتنفيذ أعمال الدهانات المختلفة من حيث أنها نظيفة خالية من المواد الغريبة والأترية والزيوت والشحم والأملاح تامة الجفاف أسطحها سليمة ليس بها أجزاء مفككة .
يتم الدهان للأسطح الخشبية بعد تنظيفها جيدا من الأترية والزيوت بواسطة الفرشاة الناعمة المصنفة والنفط المعدني مع تنعيم الأسطح جيدا باستعمال ورق الصنفرة بدرجاتها المختلفة .
تعالج العقد البسيطة بمحلول ورنيش العقد لسد النز الراتنجي ثم تدهن الأسطح ببوية الوجه الابتدائي من نوع يسد المسام الخشب ويمنع امتصاص وتشرب بوية الطبقات التالية .
تعالج الأسطح بالمعجون والصنفرة للحصول علي أسطح مستوية ناعمة وتدهن وجهين من بوية البطانة ثم وجه ببوية الظهارة النهائي ويراعى أن تكون طبقات البوية منتظمة ومتماسكة مع بعضها جيدا ويكون المظهر النهائي للوجه خاليا من آثار الفرشة .
يتم الدهان علي الأسطح المعدنية للحديد بعد تنظيفها جيدا من الأترية والزيوت والشحم والصدأ ومخلفات التصنيع بواسطة الفرشة والسلك والصنفرة و النفط المعدني ويدهن السطح وجهين أحدهما في المصنع بعد تجميع أعضاء القطعة والثاني في المبنى بعد إتمام تركيب القطعة من بوية يكون أساس تكوينها أكسيد الرصاص الأحمر أو كربونات الزيت .
يتم الدهان علي أسطح البياض للحوائط والأسقف بعد تنظيفها جيدا من الأترية ومخلفات البياض والزيوت والشحم وتسد الشقوق وتعالج الأجزاء المفككة من البياض بحيث لا تزيد نسبة الرطوبة به عن 8% بالجهاز الخاص بذلك .
تدهن السطح ببوية الوجه الابتدائي من نوع يعمل علي سد مسام البياض ويمنعه من امتصاص وتشرب بوية الطبقات التالية ويعالج السطح بالمعجون والصنفرة للحصول علي أسطح مستوية ناعمة تماما .
يدهن وجهين من بوية البطانة ثم وجه ببوية الضهارة النهائي ويراعى أن تكون تخانة طبقات البوية منتظمة ومتماسكة مع بعضها جيدا ويكون المظهر النهائي للوجه خاليا من آثار الفرشة .
يراعى أن تمر 48 ساعة بين دهان كل وجه وآخر والتأكد من جفاف البوية وتماسكها مع السبق وتعالج الأسطح بين كل وجه وآخر بالصنفرة الناعمة والمعجون للحصول علي أسطح مستوية ناعمة تماما .

3-1-6-1 مقياس السعر

تقاس أعمال الدهانات بالبوية قياسات هندسية للأسطح التي يتم دهانها مع مراعاة تنزيل مساحة الفتحات وعدم إضافة مساحة جوانب هذه الفتحات .
أسعار أعمال الدهانات للمتر المربع ويشمل كافة المواد اللازمة والعمالة والمصنعيات وكل ما يلزم لنهوا الأعمال المطلوبة علي الوجه الأكمل .

4-1-6-1 دهان ببوية الزيت

بالمتر المسطح توريد دهان ببوية الزيت أربعة جالون باللون المطلوب وتعمل ببوية الزيت من زيت بذر الكتان المغلي الأصلي وأكسيد الزنك النقي واللون اللازم بالنسبة المطلوبة ويعمل الدهان علي الوجه الآتي:
- الوجه الأول التحضيرى
كبطانة عامة مع عمل المعجون والطلاء اللازم لملء جميع المسام والثقوب واللحامات .
- الوجه الثاني

The temporary headquarters of the company:

Banha -filtered water Plant - Rayah Tawfeqi St

Tel: 013- 3188175 & 013- 3188176 & 013- 3188121

Fax: 013- 3188122

المقر المؤقت للشركة:

بنها - محطة المياه المرشحة - شارع الرياح التوفيقي

ت: ٠١٣- ٣١٨٨١٢١ & ٠١٣- ٣١٨٨١٧٦ & ٠١٣- ٣١٨٨١٧٥

فاكس: ٠١٣- ٣١٨٨١٢٢



٥٥

شركة مياه الشرب والصرف الصحي بالقليوبية احدى الشركات التابعة للشركة القابضة لمياه الشرب والصرف الصحي

- يعمل خفيف فوق البطانة بلون أفتح قليلا من اللون المطلوب .
- الوجه الثالث
- يعمل ثقيلًا فوق الوجه الثاني اللون .
- الوجه الرابع
- يعمل ثقيلًا باللون المطلوب تماما ويكون السطح النهائي لميع أو مطفي أو مدقوق حسب الطلب .

5-1-6-1 بوية ضهارة تركيبة Finishing Coat

وهي الطبقة النهائية من مجموعة طبقات الطلاء حيث تكون الطبقات التي تسبقها من بادئ وطبقة البطانة أو أكثر وتتكون البوية من ملونات 25.5% راتينج كمناسب بنسبة 34-40% بترينتين أو روح نפט معدني بنسبة 34-40% حسب اللون المطلوب علي أن تكون البوية من النوع الذي يجف بالهواء ومن الصنف رقم (1) الخاصة للأعمال الخارجية ويجف قلم البوية في مدة لا تقل عن 30 دقيقة جفافا سطحيا وفي مدة لا تزيد عن 18 ساعة جفافا صلبا وتكون البوية مطابقة للمواصفات القياسية المصرية رقم م.ق.م 1966-793.

6-1-6-1 دهان ببوية الزيت الجاهز

بالمتر المسطح توريد ودهان ببوية الزيت الجاهز من ماركة معتمدة تدهن ثلاثة أوجه حسب تعليمات الشركة كالاتي:
الوجه الأول primarcoat والثاني والثالث باللون المطلوب حسب الطلب.

7-1-6-1 دهان ببوية جاهزة للأعمال المعدنية

يتم توريد ودهان ببوية جاهزة للأعمال المعدنية Anti Corrosive حيث يدهن الوجه الأول والثاني ببوية السلقون الأحمر ثم يدهن الوجه الثالث والرابع بالبوية الجاهزة من ماركة معتمدة والفئة تشمل تنظيف الأجزاء المعدنية جيدا بالصنفرة والحك إذا لزم الحال وإزالة أي أثر للصدأ بالصنفرة جيدا بين كل وجه وآخر وإنهاء السطح النهائي ناعم بدون أي أثر للفرشة وذلك باللون المطلوب .

8-1-6-1 دهان ببوية البلاستيك

يتم توريد ودهان ببوية البلاستيك علي الحوائط والأسقف الداخلية، يعمل الوجه التحضيري (تجليخ) بمحلول مركب من 50% من زيت بذر الكتان المغلى، 50% من النفط مع إضافة المجففات اللازمة، وبعد مرور 48 ساعة علي الأقل علي دهان الوجه التحضيري يُدهن الوجه الأول ببوية البلاستيك داخل عليها الأصلية مع تخفيفه بنسبة 50% ماء، ثم الوجه الثانبالرولر مخففاً بنسبة 20% ماء، والوجه الأخير بالرولر بعد ساعتين من دهان الوجه الثاني ببوية البلاستيك مخففاً بنسبة 20% ماء، وتشمل الفئة المعجنة والصنفرة اللازمة بعد كل وجه، حسب للمواصفات وطبقاً لأصول الصناعة.

7-1 أعمال الدهان

ما لم ينص على خلاف ذلك - تدهن الأعمال الظاهرة بثلاثة أوجه ببوية الزيت بعد البطانة، وتدهن الغير ظاهرة بوجهين ببوية السلاقون.
وتشمل وتغطي فئات جميع الأعمال المعدنية من الحديد المشغول والمطروق والكريتال موضوع هذا العقد جميع الملاحظات والمواصفات.

The temporary headquarters of the company:

Banha -filtered water Plant - Rayah Tawfeqi St

Tel: 013- 3188175 & 013- 3188176 & 013- 3188121

Fax: 013- 3188122

المقر المؤقت للشركة:

بنها - محطة المياه المرشحة - شارع الرياح التوفيقي

ت: ٠١٣- ٣١٨٨١٢١ & ٠١٣- ٣١٨٨١٧٦ & ٠١٣- ٣١٨٨١٧٥

فاكس: ٠١٣- ٣١٨٨١٢٢

١٣



٥٦

شركة مياه الشرب والصرف الصحي بالقليوبية احدى الشركات التابعة للشركة القابضة لمياه الشرب والصرف الصحي

8-1 سلالم حديد

تكون السلالم الحديد بالعرض حسب القطاعات الميينة بالرسومات وتعمل نائحات الدرج والبسطات من الواح حديد صلب طري مخطط وتثبت الدرجات في فخذي السلم المكون أما من الواح حديد صلب طري سادة أو كمر حديد مجري حسب الرسم بالسلك والعرض الكافي لتثبيت الدرج ويعمل الدرابزين للسلم والبسطات من مصبغات حديد عليها كوبسته حسب الرسم وتثبت باللحام والفئة تشمل الزوايا والمجاري اللازمة لتثبيت السلم في موضعه و علي المقاول تقديم رسم تفصيلي يبين قطاعات السلم المختلفة وطريقة التثبيت لاعتماده قبل التشغيل.

والفئة تشمل دهان السلم وجهين سلقون احدهما قبل التركيب وثلاثة اوجه ببويه الزيت المانع للصدأ Anti Corrosive باللون المطلوب وجميع ما يلزم حسب اصول الصناعة.

1-8-1 الدرج الحديد

يكون الدرج الحديد كالرسم التفصيلي مكون من اسياخ حديد مبروم وتبعد عن الحائط بمسافة 20 سم ويثبت الدرج بحيث لا يقل طول الظفر عن 15 سم يحش عليها جيداً بمونة الاسمنت والرمل بنسبة 1 : 3 علي الا يزيد ارتفاع الدرجة عن الاخري 25 سم ويحمل علي الثمن الدهان وجهين سلقون ووجهين ببويه ضد الصدأ أو غير سامة والفئة تشمل جميع ما يلزم حسب اصول الصناعة .

أ. الأعمال الخرسانية :-

مواصفات تنفيذ الخرسانة :-

قبل تنفيذ أي مرحلة من مراحل صب الخرسانه لابد من موافقه لجنة الإشراف علي تنفيذ هذه المرحلة والبدء بالمرحلة التي تليها.

1. يستعمل الخلاط الميكانيكي والهبز الميكانيكي في جميع أنواع الخرسانات .
2. توضع الخرسانة بالحوائط علي طبقات لا تزيد سمكها عن 30سم وترمي الخرسانة جميعها في آن واحد .
3. في حالة صب خرسانة جديدة علي خرسانة قديمة يجب أن يفرز ويزال سطح الخرسانة القديم ويرش عليها أسمنت لباني أو مونة الأسمنت (أ) علي حساب المقاول .
4. لا يجب أن ترمي الخرسانة من ارتفاع أكبر من (1م) وإذا لم يتيسر ذلك فيجب وضع مزارب .
5. يجب أتباع جميع المواصفات الواردة في الخرسانة المسلحة (بالكود المصري للمنشآت الخرسانية 2001 وتعديلاته.
6. تجري أختبارات كسر المكعبات علي الخرسانة بجميع أنواعها للتأكد من إجهادات الكسر طبقاً للجدول المرفق بالكراسة والرسومات التنفيذية ويجري بمعرفة المقاول وعلي حسابه وفي وجود مهندس الشركة المشرف علي التنفيذ وذلك بعد (7 أيام & 28 يوم) من تاريخ صب الخرسانة .
7. يجب أن يقوم المقاول قبل البدء في التنفيذ بتصميم الخلطة اللازمة لإنتاج خرسانة تحقق الإجهادات المطلوبة للمشروع طبقاً للمواد الموردة للمشروع وذلك في أحد المعامل الحكومية المعتمدة من الشركة وأعتامد النتائج من الشركة قبل البدء في التنفيذ من مهندس الأشراف .
8. يجب أن تكون الخرسانة المسلحة بالنسب الواردة بنصوص العقد وتمزج الخرسانة المسلحة بواسطة خلاطات ميكانيكية ويجب غسل الزلط والرمل غسلأ جيداً قبل البدء في عملية المزج .

٥١٠٢

The temporary headquarters of the company:

Banha -filtered water Plant - Rayah Tawfeqi St

Tel: 013- 3188175 & 013- 3188176 & 013- 3188121

Fax: 013- 3188122

المقر المؤقت للشركة:

بنها - محطة المياه المرشحة - شارع الرياح التوفيقي

ت: ٠١٣- ٣١٨٨١٢١ & ٠١٣- ٣١٨٨١٧٦ & ٠١٣- ٣١٨٨١٧٥

فاكس: ٠١٣- ٣١٨٨١٢٢

٥١٠٢



٥٧

شركة مياه الشرب والصرف الصحي بالقليوبية
احدى الشركات التابعة للشركة القابضة لمياه الشرب
والصرف الصحي

أنواع الخرسانة

وتكون الخلطات الأسترشادية للخرسانة مكوناتها كالاتي إلا إذا نص على خلاف ذلك

النوع	نسب الخلط		
	زلط	رمل	الأسمنت
أ	3م0,800	3م0,400	400 كيلو جرام
ب	3م0,800	3م0,400	350 كيلو جرام
ج	3م0,800	3م0,400	300 كيلو جرام
د	3م0,800	3م0,400	250 كيلو جرام

وتكون إجهادات الكسر المطلوب تحقيقها للمكعبات القياسية كالتالي

نوع الخرسانة	بعد 7 ايام	بعد 28 يوم
أ	250 - 300 كجم/سم ²	300 - 350 كجم/سم ²
ب	180 - 250 كجم/سم ²	250 - 300 كجم/سم ²
ج	100 - 130 كجم/سم ²	150 - 200 كجم/سم ²
د	80 - 90 كجم/سم ²	100 - 150 كجم/سم ²

أنواع المون المستخدمة

النوع	نسب الخلط	
	رمل	الأسمنت
أ	1,00 متر مكعب	350 كجم
ب	1,00 متر مكعب	300 كجم
ج	1,00 متر مكعب	250 كجم
د	1,00 متر مكعب	200 كجم

ملحوظة هامة: يستعمل أسمنت بورتلاندي مقاوم للكبريتات .

أعمال المطابق غرف التفتيش :-

- يشمل البند الحفر في جميع أنواع التربة والتكسير في جميع المنشآت التي تعترض الحفر وتشمل كذلك التكسير في طبقات الرصف وما أسفلها من طبقات أساس وخلافه بأي سمك .
- سند وتعليق المواسير والكابلات والمرافق المختلفة الموجودة بباطن الأرض المعترضة لأعمال الغرف والتي لا تحتاج إلي تحويل وذلك تحت إشراف الشركة والجهة المالكة لتلك المرافق وإذا دعت الضرورة إلي إجراء بعض التحويلات سيتولي هذا العمل المرفق المختص علي حساب الشركة .
- حفر المطابق والغرف طبقاً للمواصفات والأبعاد الواضحة بالرسومات بأي اسلوب سواء يدوي أو ميكانيكي وأن يكون الحفر مطابقاً للمواصفات الفنية والتوصيات الواردة بتقرير التربة والأساسات المعتمد من الشركة والفئة تشمل الحفر في جميع أنواع التربة وتكسير الصخور والتكسير في جميع المنشآت التي قد تعترض الحفر (خرسانية - طوب بأنواعه - خطوط صرف صحي الخ) وتشمل كذلك التكسير في طبقات الرصف وما أسفلها من طبقات أساس وخلافه بأي سمك وكذلك إزالة الأشجار والجذور علي أن يتم قطع الأسفلت بالقطاعة وليس بالحفار .

٥٧

The temporary headquarters of the company:

Banha - filtered water Plant - Rayah Tawfeqi St

Tel: 013- 3188175 & 013- 3188176 & 013- 3188121

Fax: 013- 3188122

المقر المؤقت للشركة:

بنها - محطة المياه المرشحة - شارع الرياح التوفيقي

ت: ٠١٣- ٣١٨٨١٢١ & ٠١٣- ٣١٨٨١٧٦ & ٠١٣- ٣١٨٨١٧٥

فاكس: ٠١٣- ٣١٨٨١٢٢

٥٧



٥٣

شركة مياه الشرب والصرف الصحي بالقليوبية احدى الشركات التابعة للشركة القابضة لمياه الشرب والصرف الصحي

4. أعمال سند جوانب الحفر سواء كانت شدات خشبية أو معدنية أو أي طريقة أخرى طبقاً للتقرير الفني لأبحاث التربة والمقدم من استشاري المقاول والمعتمد من الشركة بما في ذلك تكاليف التصميم والتنفيذ الآمن لهذه الشدات شاملاً أسلوب خلع الشدة مع تأمين المنشآت المجاورة حتي نهو الأعمال طبقاً لأصول الصناعة الجيدة وتترك الشدات في حالة الحاجة إليها لتأمين المنشآت والمرافق المجاورة .
5. يشمل البند أعمال التخفيض والتحكم في منسوب المياه الجوفية بطريقة النزح السطحي وطبقاً لتقرير استشاري التربة والمعتمد من الشركة وبما في ذلك تكلفة أعمال الدراسة وكذلك مصاريف تشغيل وصيانة نظام النزح وخلعه بعد إنتهاء المشروع وصرف المياه الناتجة من هذا النظام أثناء تشغيله إلي أقرب مطبق يستوعب هذه المياه بالتنسيق مع قطاع التشغيل والصيانة بالشركة .
6. توريد وتنفيذ أساسات المطابق طبقاً لنماذج الشركة كالاتي :-
 - أ. مطابق علي مواسير بقطر حتي 12" تكون دائرية وبقطر 1,20م وتنفذ من الخرسانة العادية .
 - ب. مطابق علي مواسير بقطر أكبر من 12" وحتى قطر 24" تكون مربعة بأبعاد داخلية 1,2×1,2م وتنفذ من الخرسانة العادية حتي عمق 4م , وتنفذ من الخرسانة المسلحة بعمق أكبر من 4م .
 - ت. المطابق علي مواسير بقطر أكبر من 24" وحتى قطر 36" تكون بأبعاد داخلية 1,60×1,60م تنفذ من الخرسانة المسلحة أي تلقيات أو اضرار تنشأ أثناء تنفيذ الأعمال سواء بالمرافق أو المنشآت أو خلافه من جراء التنفيذ علي المقاول إحلالها وإصلاحها علي نفقته الخاصة و تحت مسؤوليته وإذا أعترض فعليه ان يدفع القيمة التي تقدرها الشركة مبدئياً أو تخصمها من حسابه الجاري .
8. توصيل خطوط المواسير بالمطابق حيث يجب أن تنتهي مواسير الدخول والخروج علي السطح الداخلي للمطابق كما يجب الأهتمام الخاص بتوصيلها بجدران المطابق الخرسانية المصبوبة بالموقع مع التحبش عليها بمونة أسمنتية بنسبة 450كجم أسمنت / 3م رمل .
9. يجب أن يتم تركيب المواسير بالمطابق بحيث يكون جسم الماسورة داخل الفتحة بحائط المطبق ونهاية الماسورة مع السح الداخلي للحائط علي بعد [1سم] علي الأكثر من السطح الداخلي وذلك في حالة تركيب مواسير من مطبق قائم مع التحبش بمونة أسمنتية (أ) بنسبة [450كجم] أسمنت لكل [3م] رمل .
10. توريد واختبار وتركيب ودهان الأغطية من الخرسانة المسلحة بالألياف الزجاجية [G.R.C] وإطارتها (الشنابر) من الحديد الزهر ونظام التسليح الداخلي للأغطية من خامة الألياف الزجاجية مع التسليح بشبكة من الحديد الصلب 12 Ø 10 ملحومة بالإطار الحديدي من جميع الجهات وأن يكون السطح أملس ومعالج لمنع البري واحتكاك السيارات طبقاً للشروط والمواصفات الفنية المطروحة وأصول الصناعة وتعليمات جهاز الأشراف .
11. توريد وتركيب غطاء من الزهر الرمادي كامل بالشنبر علي النحو التالي :-
 - غطاء زهر بقطر 60سم للمطابق علي مواسير حتي قطر 12" بوزن لا يقل عن 285 كجم .
 - غطاء زهر كامل بالشنبر بقطر 76سم للمطابق علي مواسير قطر 15" فأكثر بوزن لا يقل عن 350 كجم ومكتوب علي الغطاء من السطح الخارجي باللغة العربية بالحروف البارزة بصورة واضحة [شركة مياه الشرب والصرف الصحي بالقليوبية] .
12. توريد وتنفيذ المجاري المائية داخل المطابق [البلاش] من الخرسانة العادية نوع (أ) ويجب أن يكون الراسم السفلي للمطابق مطابق للرسومات وبحيث يحقق الأنسياب الكامل للتصرف من خلال المطبق وذلك بإزالة أي أحرف حادة أو مقاطع خشنة قد تعوق السريان وفي حالة وضع مقطع كامل للماسورة داخل الغرفة فيجب قطع الجزء العلوي مع تغطية الطرف الظاهر من الماسورة بالمونة تماماً ويتم تنعيم الأسطح المبيضة بالمونة وبحيث يكون سمك المونة [2سم] من نوع (أ) ويجب أن تكون ميول أرضية قاع المطبق منحدر دائماً في اتجاه المجري الرئيسية .

١٣

The temporary headquarters of the company:

Banha -filtered water Plant - Rayah Tawfeqi St

Tel: 013- 3188175 & 013- 3188176 & 013- 3188121

Fax: 013- 3188122

المقر المؤقت للشركة:

بنها - محطة المياه المرشحة - شارع الرياح التوفيقي

ت: ٠١٣- ٣١٨٨١٧٥ & ٠١٣- ٣١٨٨١٧٦ & ٠١٣- ٣١٨٨١٢١

فاكس: ٠١٣- ٣١٨٨١٢٢

١٣



٥٩

شركة مياه الشرب والصرف الصحي بالقليوبية احدى الشركات التابعة للشركة القابضة لمياه الشرب والصرف الصحي

13. توريد وتنفيذ الطبقات العازلة من الخارج [أعمال دهان البتومين] بعدد (2) وجه بتومين مؤكسد ساخن طبقاً لما ورد بكراسة الشروط والمواصفات .
14. توريد وتنفيذ الطبقات العازلة من الداخل [أعمال الدهان بمادة إيبوكسية مقاومة لمياه الصرف الصحي] بعدد وجه تحضيرى ثم وجه نهائي طبقاً لما ورد بكراسة الشروط والمواصفات .
15. إجراء اختبار للمطبق حسب أصول الصناعة والمواصفات .
16. يتم توريد مقدار 25% من عدد الأغطية بالمشروع لكل مقاس مستخدم [يتم تقريب النسبة إلي الرقم الصحيح الأعلى] وذلك لمخازن الشركة بالتنسيق مع المهندس المشرف من الشركة علي أن يتم التوريد لكل مشروع علي حدة وذلك قبل الأستلام الإبتدائي للمشروع علي أن يتم دهان هذه الأغطية قبل توريدها والسعر محمول علي البند .
17. أعمال نزع مياه الصرف الصحي مع عمل خط مؤقت وأستخدام البدلات اللازمة أو بأي طريقة مناسبة لصرف مياه الترنشات أو الخطوط القديمة والتي قد يضطر إلي إزالتها أثناء أعمال التنفيذ وذلك إلي أقرب مطبق يستوعب صرف هذه المياه وذلك إلي أقرب مطبق يستوعب صرف هذه المياه وذلك حتي إنتهاء العمل وذلك بالتنسيق مع الصيانة بالمنطقة وتسليم الخطوط للشركة .
18. توريد وتنفيذ حوائط الغرفة من الخرسانة العادية نوع [ج] طبقاً لنموذج غرف التفتيش المرفق ويراعي توافر الأشتراطات الآتية عند إنشائها :-
- أ. تنشأ الغرفة فوق دكة خرسانية بسمك لا يقل عن 0,30 م مقياسها يزيد في الطول والعرض بمقدار 10سم علي الأقل عن مقاس الغرفة من الخارج وتكون الخرسانة نوع [ج] .
- ب. تبييض الغرفة من الداخل بسمك 2 سم بمونة نوع [أ] مع خدمة السطح النهائي جيداً ولف الزوايا والأركان وعمل حلق من الخرسانة الأسمنتية قطاع [15×25سم] لغطاء من الخرسانة المسلحة بأبعاد [60×60سم] وايضا غطاء من الخرسانة المسلحة بأبعاد [90×60سم] وتخلق المجاري في القاع بخرسانة مكونة بنسبة متر مكعب زلط فينو رفيع ونصف متر مكعب رمل و500كجم أسمنت وتبييض بمونة الرمل والأسمنت بنسبة 1:3 وإنشاء الغرفة يشمل كل ما ذكر وكل ما يلزم لنهو العمل نهواً تاماً طبقاً للمواصفات وطبقاً للكلود المصري لأسس التصميم وشروط التنفيذ لهندسة التركيبات الصحية للمباني .
- ج. يشمل البند علي غطاء خرساني مسلح مزود بزوايا معدنية وتجويبان وحلقتان من الحديد لرفع الغطاء, ويجب علي المقاول تقديم الرسومات الإنشائية والتنفيذية للمراجعة والإعتماد قبل البدء في التنفيذ مما جميعة بالمقطوعة .
- د. تغطي الغرفة التي يزيد مسطح سقفها عن فتحة الغطاء بالخرسانة المسلحة نوع [ب] بسمك لا يقل عن 15سم وحسب التسليح المعتمد من الشركة والمهندس المشرف .
- هـ. يتم عزل الغرف من الداخل بمادة إيبوكسية ومن الخارج بدهان البتومين المؤكسد الساخن .
- ز. محمل علي البند الردم بالرمال النظيفة حول غرف التفتيش .

سمك الحوائط الخرسانية لغرف التفتيش

مقاس غرفة التفتيش بالمتر			عمق غرفة التفتيش
1,20×0,80	0,90×0,60	0,60×0,60	
سمك الحائط بالمتر	سمك الحائط بالمتر	سمك الحائط بالمتر	
0,25	0,25	0,25	حتى 0,60م
0,25	0,25	0,25	أكبر من 0,60 م إلي 0,90 م
0,25	0,25	-	أكبر من 0,90 م إلي 1,20 م
0,30	-	-	أكبر من 1,20 م إلي 1,50 م

و يتم تنفيذ المطابق طبقاً للرسومات المعتمدة مع مراعاة الآتى :-

The temporary headquarters of the company:

Banha -filtered water Plant - Rayah Tawfeqi St

Tel: 013- 3188175 & 013- 3188176 & 013- 3188121

Fax: 013- 3188122

المقر المؤقت للشركة:

بنها - محطة المياه المرشحة - شارع الرياح التوفيقي

ت: ٠١٣- ٣١٨٨١٢١ & ٠١٣- ٣١٨٨١٧٦ & ٠١٣- ٣١٨٨١٧٥

فاكس: ٠١٣- ٣١٨٨١٢٢

٠٣



٦٠

شركة مياه الشرب والصرف الصحي بالقلوبية احدى الشركات التابعة للشركة القابضة لمياه الشرب والصرف الصحي

- تستخدم الخرسانة نوع (ج) في المطابق المصنوعة من الخرسانة العادية وذلك طبقاً لجداول الخرسانة بكراسة الشروط والموصفات .
- تستخدم الخرسانة نوع (ب) في المطابق المصنوعة من الخرسانة المسلحة وأسقف المطابق وذلك طبقاً لجداول الخرسانة الموضحة بالموصفات , تحدد الفئة بالعدد والمقطوعة وطبقاً لعمق المطابق أو الغرفة .

أعمال العزل للمطابق :

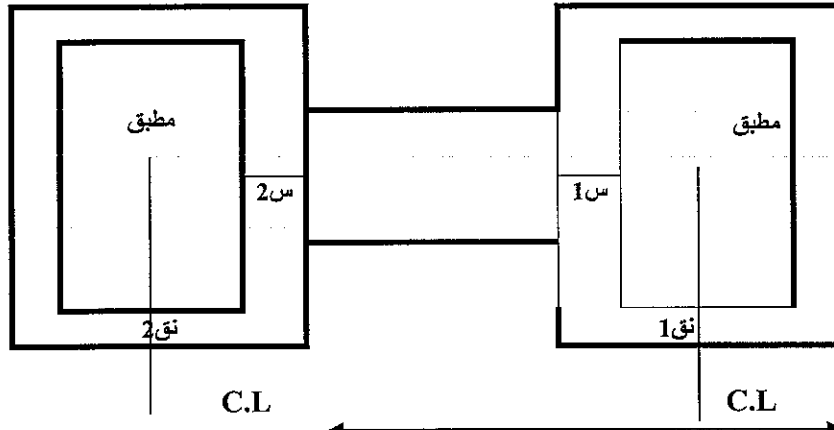
(أ) الطبقات العازلة من الخارج (أعمال دهان البتومين) وتشمل هذه الأعمال على :-

- 1) تنظيف الحوائط الخارجية والأساسات جيداً مع حكها بالفرشاة السلك بعد جفافها
- 2) دهان وجهين بتومين ساخن مؤكسد للحوائط والأساسات من الخارج علي أن يدهن أحد الوجهين في الاتجاه الرأسي والآخر في الاتجاه الأفقي .

(ب) الطبقات العازلة من الداخل (أعمال الدهان بمادة إبيوكسية مقاومة لمياه الصرف الصحي)

وتشمل هذه الأعمال على :-

- 1) تنظيف الأسطح الداخلية للحوائط والأسقف والأرضيات جيداً والتأكد من خلوها من الأتربة والزيوت والشوائب .
- 2) الدهان بمادة إبيوكسية عالية المقاومة للكيمواويات والغازات الناتجة من مياه المجاري لحماية الخرسانة والحديد من التآكل علي أن يتم الدهان بالفرشاة أو مسدس الرش وجه تحضيري (أول) ثم وجه ثاني .
- 3) تقديم كتالوجات بالموصفات والمكونات وطريقة التنفيذ وشهادة صلاحية للمادة الإبيوكسية من جهة معتمدة وذلك للاعتماد قبل التنفيذ من مهندس الأشراف .



الحد الخارجي للمطبق
الخارجي للمطبق

طول الفرعة = الطول من (C.L:C.L) - (1نق + 1نق + 2س + 1س + 2س)

عمق الفرعة = متوسط عمق (المطبق السابق + المطبق اللاحق) مع مراعات خصم طبقة الاسفلت الجديد

عمق المطبق = من سطح الارض حتى مياه الماسورة

The temporary headquarters of the company:

Banha -filtered water Plant - Rayah Tawfeqi S

Tel: 013- 3188175 & 013- 3188176 & 013- 3188121

Fax: 013- 3188122

المقر المؤقت للشركة:

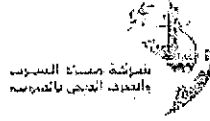
بنها - محطة المياه المرشحة - شارع الرياح التوفيقي

ت: ٠١٣- ٣١٨٨١٧٥ & ٠١٣- ٣١٨٨١٧٦ & ٠١٣- ٣١٨٨١٢١

فاكس: ٠١٣- ٣١٨٨١٢٢

٨١

Kalyobia



شروط اضافة

- 1- يحق للشركة عدم ترسية اكثر من عمليتين على مقاول واحد إلا بعد التأكد من مقدرته الفنية و المالية و قدرته على التنفيذ
- 2- يحق للشركة نقل أعمال المقاول ليتم تنفيذها في موقع اخر له نفس طبيعة الاعمال و بشرط الا يغير النقل من طبيعة الاعمال المتفق عليها او المواصفات الفنية و إلا يترتب على النقل اعباء اضافية جوهرية على المقاول
- 3- يجب في جميع الحالات ان تكون الاسعار متزنة مناسبة لسعر السوق لكل بند على حدى من بنود المقايسة و لا يتجاوز نسبة الزيادة او النقصان 25 % من تسعير البند التقديرى و فى حالة عدم الالتزام يحق للشركة رفض العطاء
- 4- على مقدم العطاء عدم تجزئة سعر كمية اى بند من البنود الا فى حالة الفئات المختلفة فعليا من حيث التكلفة و بما لا يمس اولوية العطاء و لا يتعارض مع مبدأ تكافؤ الفرص
- 5- يحق للشركة مفاوضه صاحب العطاء الاقل للتنازل عن تحفظاته و النزول بإسعاره بما يجعل عطاءه متفقا و شروط المناقصه و اذا رفض يجوز مفاوضه صاحب العطاء الذى يليه و هكذا ...
- 6- يحق للشركة رفض العطاء فى حالة قيام صاحب العطاء خلال عام سابق من التباطى فى أعماله السابقة او تعرضه لغرامات تاخير و إعطائه نسب اقل من 70% فى تقييمات العقود المنفذ لها بشرط ان تكون هذه الوانع مثبتة رسميا و ليست تقديرات شخصية
- 7- يشترط الالتزام بفئة التصنيف الفنى و المالى الصادرة من الاتحاد المصرى لمقاولى التشييد و البناء و المناسبة لطبيعة و قيمة الاعمال المطروحة و فى حالة عدم الالتزام يتم استبعاد العرض دون أحقية فى التظلم او الرفض

إبراهيم

٦٢



شركة مياه الشرب والصرف الصحي بالقليوبية

احدى الشركات التابعة

للشركة القابضة لمياه الشرب والصرف الصحي

جدول كميات لمشروع انشاء خزان محطة مياه الثموت

م	بيان الأعمال	الوحدة	الكمية	الفئة		الإجمالي
				ق	جنيه	
	<p>ملاحظات عامة</p> <p>1- جميع الخامات و الأعمال المدنية يجب أن تكون مطابقة للكود المصري لأعمال الخرسانه المسلحة وطبقا لإعتماد المالك وأخذ موافقة شركة مياه الشرب والصرف الصحي بالقليوبية (المالك) أو الاستشاري علي الرسومات التنفيذية قبل البدء في أعمال .</p> <p>2- علي المقاول تقديم جميع الرسومات التنفيذية (Shop Drawings) كاملة بعد اعتماد الخامات ز الاعتماد قبل التوريد والتنفيذ . (مع ملاحظة ان اسعار الرسومات التنفيذية محملة علي سعر البند)</p> <p>3- علي المقاول تقديم الرسومات حسب المنفذ (as build) علي الواقع مع ملاحظة ان اسعار الرسومات محملة علي سعر البند .</p> <p>4- علي المقاول تقديم الكتالوجات والعينات لاعتمادها قبل التوريد والتركيب .</p> <p>5- علي المقاول معاينة الموقع المعايير النافية للجهالة بحيث تضمن عدم مطالبته بأي بنود او اعمال إضافية غير موضحة بمقاييسه الأعمال ويتطلبها تسليم الأعمال علي الوجه الأكمل وطبقا لأصول الصناعة وجميع تعليمات المهندس المشرف علي التنفيذ</p>					
1.	<p>أولا : أعمال الحفر والردم والإحلال الحفر</p> <p>الحفر في تربة طينية او ترابية شديدة التماسك باستخدام المعدات الميكانيكية الثقيلة بحيث يصل عمق الحفر إلي المنسوب الصالح للتأسيس طبقا للرسومات المعتمدة من الاستشاري ويشمل السعر نقل المخلفات إلي المقالب العمومية وسند جوانب الحفر ونزح المياه الجوفية وتعديل مسار اي مرافق تمر بقطعة الأرض وإزالة اي عوائق تعترض الحفر علي ان يتم نهو الاعمال طبقا للرسومات التنفيذية و أصول الصناعة وطبقا للكود المصري وتنفيذ تعليمات المهندس المشرف . مما جميةة بالمتر المكعب</p>	م ^٣	٢٤٠٠			

١٣

١٣

The temporary headquarters of the company:
Banha -filtered water Plant - Rayah Tawfeqi St.
Tel: 013- 3188175 & 013- 3188176 & 013- 3188121
Fax: 013- 3188122

المقر المؤقت للشركة:
بنها - محطة المياه المرشحة - شارع الرياح التوفيقي
ت: ٠١٣- ٣١٨٨١٢١ & ٠١٣- ٣١٨٨١٧٦ & ٠١٣- ٣١٨٨١٧٥
فاكس: ٠١٣- ٣١٨٨١٢٢

٦٣



شركة مياه الشرب والصرف الصحي بالقليوبية

احدى الشركات التابعة

للشركة القابضة لمياه الشرب والصرف الصحي

جدول كميات لمشروع انشاء خزان محطة مياه الثموت

م	بيان الأعمال	الوحدة	الكمية	الفئة		الإجمالي
				ق	جنيه	
2.	أعمال الإحلال أسفل الأساسات بالمتر المكعب توريد وعمل إحلال أسفل الاساسات ومكونة من سن 2 أو زلط فينو ورمل سليسي 2: 1 علي طبقتين كل طبقة 25 سم وسمك لا يقل عن 50 سم مع الرش والدمك حتي نسبة دمك 95% من أقصى كثافة جافة معملية و السعر يشمل جميع ماسبق ونهو العمل طبقا لأصول الصناعة و تعليمات جهاز الإشراف . مما جميةة بالمتر المكعب	م ^٣	٥٣٠			
3.	أعمال ردم برمال موردة من خارج الموقع بالمتر المكعب أعمال الردم حول الاساسات برمال حرشة نظيفة متدرجة خالية من الأملاح والشوائب و مخلفات المحاجر و الرش بالمياه والدمك الجيد علي طبقات بإستخدام معدات الدمك الميكانيكية بحيث لا يزيد سمك الطبقة الواحدة عن 25 سم بعد الدمك وحتي نسبة دمك 95% من أقصى كثافة جافة معملية ونهو الاعمال طبقا للرسومات التنفيذية و أصول الصناعة وطبقا للكوود المصري وتعليمات المهندس المشرف علي التنفيذ . مما جميةة بالمتر المكعب	م ^٣	٢٠٠			
4.	أعمال سند جوانب الحفر بالمتر الطولى توريد وتنفيذ ستارة خوازيق متلاصقه سائده لجوانب الحفر بأسلوب الحفر البريمي المستمر CFA بقطر 50 سم فى الجزئين المشار إليهما فى لوحة رسومات نظام سند جوانب الحفر ويتم نقل ناتج الحفر للمقالب العمومية وتنفيذ ستارة الخوازيق السائده بكافة مشتملاتها وفقا لأصول الصناعة والإلتزام التام بما جاء بلوحة الرسومات فيما يخص الخرسانات وحديد التسليح والتوزيع والأطوال والكمرة العلوية والخرسانة العادية السفلية والقياس هندسي بالمتر الطولى من قاع الكمرة العلوية إلى أعلى الخرسانة العادية السفلية والسعر يشمل كل التوريدات اللازمة للتنفيذ وتشكيل الحديد وتصنيع الخرسانة لكل من الخوازيق والكمرة العلوية والسعر محمل عليبة الكمرة العلوية والخرسانة العادية السفلية واية اختبارات ضبط جوة يطلبها جهاز الإشراف.	م ^ط	550			
5.	أعمال الخرسانة العادية والمسلحة الخرسانة العادية للاساسات بالمتر المكعب توريد وعمل وصب خرسانة عادية لزوم الاساسات بخلط مركزي (خرسانة جاهزة والخلطة الخرسانية تكون ذات محتوى أسمنتي لا يقل عن 300 كجم اسمنت مقاوم للكبريتات وضبط الزمن اللازم لشك الخلطة الخرسانية والسعر يشمل رش ودمك التربة أسفلها قبل الصب	م ^٣	٢٢٠			

The temporary headquarters of the company:
Banha -filtered water Plant - Rayah Tawfeqi St.
Tel: 013- 3188175 & 013- 3188176 & 013- 3188121
Fax: 013- 3188122

المقر المؤقت للشركة: ٠١٣-٣١٨٨١٢٢
بنها - محطة المياه المرشحة - شارع الرياح التوفيقي
ت: ٠١٣- ٣١٨٨١٢١ & ٠١٣- ٣١٨٨١٧٦ & ٠١٣- ٣١٨٨١٧٥
فاكس: ٠١٣- ٣١٨٨١٢٢

٦٤



شركة مياه الشرب والصرف الصحي بالقليوبية

احدى الشركات التابعة

للشركة القابضة لمياه الشرب والصرف الصحي

جدول كميات لمشروع انشاء خزان محطة مياه الثموت

					والشدات والفرم المناسبة لتشكيل القطاعات المطلوبة و استخدام المضخة الخرسانية في أعمال الصب والدمك الجيد أثناء الصب باستخدام الهزاز الميكانيكي و تسوية السطح العلوي للخرسانة و المعالجة بالمياه بعد الصب على ان تحقق مكعبات عينات الخلطة الخرسانية متوسطا لقدرة تحمل ثلاث مكعبات بعد (28) يوم لا يقل عن 200 كجم / سم مع نهو الاعمال طبقا للرسومات و أصول الصناعة للكوود المصري وتعليمات المهندس المشرف على التنفيذ .
					6. <u>أعمال الخرسانة المسلحة لزوم لبشة الخزان وغرفة الطلمبات وغرفة التهوية والبلاطات الأرضية.</u> بالمتر المكعب توريد و عمل خرسانة مسلحة لزوم اللبشة جاهزة بمضخة (خلط مركزي) و الخلطة الخرسانية تكون ذات محتوى اسمنتي لا يقل عن 400 كجم أسمنت بورتلاندي مقاوم للكبريتات وإضافة مواد مانعة للنفاذية و ضبط الزمن اللازم لشك الخلطة الخرسانية و السعر يشمل رش الاسطح أسفلها بالمياه قبل الصب و الشدات و الفرم المناسبة لتشكيل القطاعات المطلوبة و توريد و فرد و تشكيل و رص حديد التسليح بنسبة حديد التسليح المقررة باللوحات التنفيذية المعتمدة و استخدام المضخة الخرسانية في أعمال الصب و الدمك الجيد باستخدام الهزاز الميكانيكي أثناء الصب و تسوية السطح العلوي للخرسانة و المعالجة بالمياه بعد الصب على أن تحقق مكعبات عينات الخلطة الخرسانية متوسطا لقدرة تحمل ثلاث مكعبات بعد (28) يوم لا يقل عن 350 كجم / سم و السعر يشمل تركيب (water stop) بعرض لا يقل عن 30 سم و سمك لا يقل عن 6 مم وبركوب 30 سم مع نهو الاعمال طبقا للرسومات و أصول الصناعة و طبقا للكوود المصري و تعليمات المهندس المشرف على التنفيذ. مما جميعة بالمتر المكعب
			٢٣٠	٣م	7. <u>أعمال الخرسانة المسلحة لزوم حوائط و سقف الخزان وغرفة الطلمبات وغرفة التهوية</u> بالمتر المكعب توريد و عمل خرسانة مسلحة لزوم حوائط و سقف الخزان وغرفة الطلمبات وغرفة التهوية جاهزة بمضخة (خلط مركزي) و الخلطة الخرسانية ذات محتوى أسمنتي لا يقل عن 400 كجم أسمنت بورتلاندي و إضافة مواد مانعة لنفاذية المياه و ضبط الزمن

The temporary headquarters of the company:
Banha -filtered water Plant - Rayah Tawfeqi St.
Tel: 013- 3188175 & 013- 3188176 & 013- 3188121
Fax: 013- 3188122

المقر المؤقت للشركة: ٠١٣ ٣١٨٨١٢٢
بنها - محطة المياه المرشحة - شارع الرياح التوفيقي
ت: ٠١٣- ٣١٨٨١٢١ & ٠١٣- ٣١٨٨١٧٦ & ٠١٣- ٣١٨٨١٧٥
فاكس: ٠١٣- ٣١٨٨١٢٢

٦٥



شركة مياه الشرب والصرف الصحي بالقليوبية

أحدى الشركات التابعة

للشركة القابضة لمياه الشرب والصرف الصحي

جدول كميات لمشروع انشاء خزان محطة مياه الثموت

					<p>اللازم لشك الخلطة الخرسانية و السعر يشمل رش الاسطح اسفلها بالمياة قبل الصب و الشدات و الفرغ المناسبة لتشكيل القطاعات المطلوبة وتوريد و فرد و تشكيل و رص حديد التسليح بنسبة حديد التسليح المقررة باللوحات التنفيذية المعتمدة و استخدام المضخة الخرسانية في أعمال الصب الجيد باستخدام الهزاز الميكانيكي أثناء الصب والمعالجة بالمياة بعد الصب على أن تحقق مكعبات عينات الخلطة الخرسانية متوسطة لقدرة تحمل ثلاث مكعبات بعد (28) يوم لا يقل عن 350 كجم / سم مع مراعاة استخدام زراجين مائيه و خشب كونتر بحالة جيدة (fareface) للحوائط الخرسانية ويتم نهو الاعمال طبقا للرسومات و أصول الصناعة و طبقا للكود المصري و تعليمات المهندس المشرف.</p> <p>مما جميعة بالمتر المكعب</p> <p>1- حوائط الخزان و غرفة الطلمبات و غرفة التهوية 2- سقف الخزان و غرفة الطلمبات و غرفة التهوية</p>	٤٥٠ ١٠٠	٣م
8.					<p>أعمال الخرسانة المسلحة ل أسقف الأدوار الإدارية والبلاطات الأرضية</p> <p>بالمتر المكعب توريد و عمل خرسانة مسلحة لزوم أسقف الأدوار الإدارية جاهزة بمضخة (خلط مركزي) و الخلطة الخرسانية ذات محتوى أسمنتي لا يقل عن 400 كجم أسمنت بورتلاندي و ضبط الزمن اللازم لشك الخلطة الخرسانية و السعر يشمل رش الاسطح اسفلها بالمياة قبل الصب الشدات و الفرغ المناسبة لتشكيل القطاعات المطلوبة و توريد و فرد و تشكيل و رص حديد التسليح بنسبة حديد التسليح المقررة باللوحات التنفيذية المعتمدة و استخدام المضخة الخرسانية في أعمال الصب و الدمك الجيد باستخدام الهزاز الميكانيكي أثناء الصب والمعالجة بالمياة بعد الصب على أن تحقق مكعبات عينات الخلطة الخرسانية متوسطة لقدرة تحمل ثلاث مكعبات بعد (28) يوم لا يقل عن 350 كجم / سم 2 ويتم نهو الاعمال طبقا للرسومات و أصول الصناعة و طبقا للكود المصري و تعليمات المهندس المشرف.</p> <p>مما جميعة بالمتر المكعب</p>	١٤٠	٣م
9.					<p>أعمال خرسانة ميول ل أرضية غرفتي الطلمبات و التهوية و سطح الخزان و سطح الدور الثاني الإداري بسمك متوسط 7</p>		

The temporary headquarters of the company:
Banha - filtered water Plant - Rayah Tawfeqi St.
Tel: 013- 3188175 & 013- 3188176 & 013- 3188121
Fax: 013- 3188122

المقر المؤقت للشركة:
بنها - محطة المياه المرشحة - شارع الرياح التوفيقي
ت: ٠١٣- ٣١٨٨١٧٥ & ٠١٣- ٣١٨٨١٧٦ & ٠١٣- ٣١٨٨١٢١
فاكس: ٠١٣- ٣١٨٨١٢٢

77



شركة مياه الشرب والصرف الصحي بالقليوبية

احدى الشركات التابعة

للشركة القابضة لمياه الشرب والصرف الصحي

جدول كميات لمشروع انشاء خزان محطة مياه الشبوت

رقم	وصف العمل	كمية	وحدة القياس	ملاحظات
٤٠٠	بالمتر المسطح توريد و صب خرسانة ميول بسمك متوسط 7 سم (من 10:4 سم) مع ضبط الميول و المناسيب و السعر يشمل شد الخيوط و عمل الاوتار قبل الصب و عمل وزرة مائلة حول الدراوي من نفس الخرسانة و تسوية السطح العلوي للخرسانة و المعالجة بالمياة بعد الصب على أن يتم نهو الاعمال طبقا للرسومات التنفيذية و أصول الصناعة و طبقا للكود المصري و تعليمات المهندس المشرف .	٢م	م	سم
	مما جميعه بالمتر المسطح			
10.	<u>أعمال خرسانة ميول ل أرضية الخزان بسمك متوسط 15 سم</u> بالمتر المسطح توريد و صب خرسانة ميول بسمك متوسط 15 سم مع ضبط الميول و المناسيب و السعر يشمل شد الخيوط و عمل الاوتار قبل الصب و عمل وزرة مائلة حول الدراوي من نفس الخرسانة و تسوية السطح العلوي للخرسانة و المعالجة بالمياة بعد الصب على أن يتم نهو الاعمال طبقا للرسومات التنفيذية أصول الصناعة و طبقا للكود المصري و تعليمات المهندس المشرف .	٢م	م	سم
	مما جميعه بالمتر المسطح			
11.	<u>رابعاً: أعمال العزل</u> <u>العزل الخارجى لحوائط وسقف وأرضية الخزان وحوائط وأرضية غرفة الطلمبات وغرفة التهوية.</u> توريد و عمل طبقه عازله للمياه للاسطح الخارجيه وأسطح التلامس بين اللبشة العادية والمسلحة للخزان وتكون عباره عن مشمعات بيتومينية (انسوسنت) ذات اساس بيتوميني SBS والمسلح بالاتجاهين باغشيه من البولستر سمك 4 مم ويتم تركيبه مباشره علي الخرسانه بواسطه التسخين بعد تنظيفها جيدا من الاتربه وخلافه والبند يشمل حماية المشمعات البيتومينية عن طريق الواح حمايه ذات اساس بيتوميني سمك 3 مم وباستخدام طبقه مونه اسمنتية للعناصر الاقفيه واستخدام مباني طوب اسمنتى سمك 12 سم للعناصر الراسيه والبند يشمل كل ما يلزم لنهر الاعمال نهوا كاملا طبقا للمواصفات الفيه واصوال الصناعه وتعليمات المهندس المشرف وطبقا للتفاصيل الوارده في اللوحات الانشائيه	٢م	م	سم

The temporary headquarters of the company:
Banha -filtered water Plant - Rayah Tawfeqi St.
Tel: 013- 3188175 & 013- 3188176 & 013- 3188121
Fax: 013- 3188122

المقر المؤقت للشركة:
بنها - محطة المياه المرشحة - شارع الرياح التوفيقي
ت: ٠١٣- ٣١٨٨١٧٥ & ٠١٣- ٣١٨٨١٧٦ & ٠١٣- ٣١٨٨١٢١
فاكس: ٠١٣- ٣١٨٨١٢٢



٧

جدول كميات لمشروع انشاء خزان محطة مياه الشبوت

					مما جميعه بالمتر المسطح
					12. <u>العزل الداخلى لحوائط وأرضيات وأسقف الخزان وغرفة التهوية وغرفة الطلمبات</u> عمل الدهانات اللازمة من الداخل من مادة 180 Masterprotect الصالحة لمياه الشرب أو ما يماثلها معتمدة من الهيئة القومية لمياه الشرب ولجنة الإشراف على أن يتم عمل عدد 2 وجه معجون وبرايمر تحضيري وعدد 2 وجه نهائي طولي وعرضي مع عمل الصنفرة اللازمة بين مراحل الدهان وإنهاء الأعمال طبقا لأصول الصناعة وتعليمات الاستخدام للشركة المصنعة للمواد المستخدمة والكود المصري، مع عزل اماكن الزجاجين والفواصل قبل الدهان. مما جميعه بالمتر المسطح
		١٥٠٠	٢م		
					13. <u>عزل الرطوبة ل أرضيات الحمامات وسطح الدور الثانى الإدارى</u> بالمتر المسطح توريد وعمل طبقة عازلة للمياه لزوم ارضية الحمامات وتتكون الطبقة العازلة من طبقتين من الأنسومات بسبك لا يقل عن 4 مم ويكسي بثلاثة أوجه من البيومين الساخن المؤكسد والفئة محمل عليها وزرة بداير الحائط بارتفاع 20 سم أعلى المنسوب النهائي للأرضيات مع ضرورة عمل مجرى في المباني لعمق 2 سم لزوم إدخال شفة الوزرة في المباني والبند محمل عليه عمل لياسة أسمنتية بسبك لا يقل عن 2 سم بمونة من 400 كجم أسمنت /م ونهو العمل طبقاً للأصول الصناعة على أن يكون لصق اللحاتمات للركوب بعرض لا يقل عن 10 سم من جميع الأحرف على أن يملأ اللحاتمات باليتومين الساخن مع ضرورة عمل فرشة من الطبقات العازلة حول جميع مجاري الصرف أو المزاريب وفئة البند تشمل عمل الوزرات المقاس حسب المسقط الأفقي بدون علاوة نظير الوزرة. مما جميعه بالمتر المسطح
		٢٠٠	٢م		

The temporary headquarters of the company:
Banha -filtered water Plant - Rayah Tawfeqi St.
Tel: 013- 3188175 & 013- 3188176 & 013- 3188121
Fax: 013- 3188122

المقر المؤقت للشركة:
بنها - محطة المياه المرشحة - شارع الرياح التوفيقي
ت: ٠١٣- ٣١٨٨١٢١ & ٠١٣- ٣١٨٨١٧٦ & ٠١٣- ٣١٨٨١٧٥
فاكس: ٠١٣- ٣١٨٨١٢٢

78



شركة مياه الشرب والصرف الصحي بالقليوبية
احدى الشركات التابعة
للشركة القابضة لمياه الشرب والصرف الصحي

جدول كميات لمشروع انشاء خزان محطة مياه الشبوت

			١٦٠	٢م	<p>14. أعمال العزل الحرارى للسقف النهائى للدور الثانى الادارى بالمتر المسطح توريد وعمل طبقة عازلة للحرارة من الاستريبيور بكثافة لا تقل عن 40 كجم/م² وسمك لا يقل عن 7 مم والبند محمل عليه لياسة أسمنتية سمك 2 سم مع نهو الأعمال حسب المواصفات القياسية المصرية. مما جميعه بالمتر المسطح</p>
			٤	بالعدد	<p>15. خامسا: أعمال الاستانلس استيل ١- توريد وتركيب وصلات حائط استانلس استيل 316 لتزوم السحب والطرذ والفايظ. مما جميعه بالعدد - وصلة حائط لزوم السحب قطر 8 وطول 120 سم. - وصلة حائط لزوم السحب قطر 10 وطول 120 سم. - وصلة حائط لزوم دخول الخزان قطر 8 وطول 120 سم. - وصلة حائط لزوم الفايظ قطر 8 وطول 120 سم. ٢- توريد وتركيب هوايات الخزان للسقف من الاستانلس استيل (316L) كما بالرسم قطر 10 ملحوم بها شبك استانلس استيل مما جميعه بالعدد</p>
			٤	بالعدد	
			٢	بالعدد	
			٢	بالعدد	
			٨	بالعدد	
			٥	بالعدد	<p>16. سادسا: أعمال GRP توريد أغطية للخزان من GRP ابعاد 1م x1م وكذلك الإطار من GRP مما جميعه بالعدد</p>
			١٥٠	٢م	<p>17. سابعا: أعمال المباني بالمتر المسطح توريد و عمال مباني بالطوب سمك 12 سم من الطوب الطفلي المفرغ على أن تكون السماحية فى مقاسات الطوب طبقاً للكود المصرى للمباني طبقاً للرسمات وتبنى بمونة مكونة من 300 كجم اسمنت والفئة تشمل كانات التثبيت من الصلب المجلفنة من سمك لا يقل</p>

The temporary headquarters of the company:
Banha -filtered water Plant - Rayah Tawfeqi St.
Tel: 013- 3188175 & 013- 3188176 & 013- 3188121
Fax: 013- 3188122

المقر المؤقت للشركة: بنها - محطة المياه المرشحة - شارع الرياح التوفيقي
ت: ٠١٣- ٣١٨٨١٧٥ & ٠١٣- ٣١٨٨١٧٦ & ٠١٣- ٣١٨٨١٢١
فاكس: ٠١٣- ٣١٨٨١٢٢

٦٩



شركة مياه الشرب والصرف الصحي بالقليوبية

احدى الشركات التابعة

للشركة القابضة لمياه الشرب والصرف الصحي

جدول كميات لمشروع انشاء خزان محطة مياه الشبوت

					عن 4 م عند مناطق النقاء الحوائط مع العناصر الانشائية الراسية و الافقية و باستخدام المسامير المعتمدة لذلك و يتم تقديم المواصفات الفنية للشركة المصنعة للطوب قبل التوريد و التنفيذ لاعتمادها طبقاً للمواصفات و أصول الصناعة مما جميعه بالمتر المسطح	
					ثامناً: أعمال التكسيات للأرضيات	18.
			٣٥٠	٢م	بالمتر المسطح توريد وتركيب بلاط موزايكو للأسطح مقاس 30 × 30 × 2 سم والفئة تشتمل مونة اللصق مكونة من 300 كجم أسمنت بورتلاندى لكل 3م رمل نظيف وأيضاً عمل الوزرات من نفس نوعية البلاط على كامل محيط الدور والأماكن التي تتطلب ذلك فرشاة الرمال أسفل البلاط وكل ما يلزم لنهـو العمل طبقاً لأصول الصناعة وتعليمات المهندس المشرف . مما جميعه بالمتر المسطح	
			٦	بالعدد	تاسعاً: الأعمال الصحية بالمقطوعية توريد وتركيب جرجورى لصرف مياه الأمطار قطر 3 بوصة من البلاستيك والفئة محمل عليها توصيلات الصرف حتى أقرب عمود صرف وكل ما يلزم لنهـو الأعمال طبقاً لأصول الصناعة وتعليمات المهندس المشرف . مما جميعه بالعدد	19.

• يتم التنفيذ وفقاً لما ورد بالبند من كميات و مواصفات و في حالة عدم توافر المواصفات بالبند يتم التنفيذ وفقاً
للمواصفات الفنية الواردة بكراسة الشروط والمواصفات العامه الخاصه بالشركه وفي حالة عدم توفرها بكراسة الشروط
يتم التنفيذ وفقاً للكوود المصري .

• تم اعداد المقايسة بناء على المقايسة الواردة من كليه الهندسة – جامعة بنها

ط/محمد احمد

رئيس قطاع المشروعات
م/ هيام صبري

مدير عام التصميمات الهندسية
م/ نهى عبد المؤمن
٤٤٦

The temporary headquarters of the company:
Banha -filtered water Plant - Rayah Tawfeqi St.
Tel: 013- 3188175 & 013- 3188176 & 013- 3188121
Fax: 013- 3188122

المقر المؤقت للشركة:
بنها – محطة المياه المرشحة – شارع الرياح التوفيقي
ت: ٠١٣- ٣١٨٨١٢١ & ٠١٣- ٣١٨٨١٧٦ & ٠١٣- ٣١٨٨١٧٥
فاكس: ٠١٣- ٣١٨٨١٢٢